

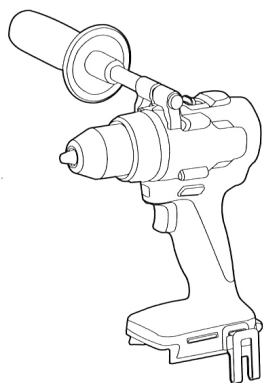
greenworks[®]

3707507
GD24DD90

ДРЕЛЬ-ШУРУПОВЕРТ АККУМУЛЯТОРНАЯ GREENWORKS 24В

БЕСЩЕТОЧНАЯ 90 НМ

РУКОВОДСТВО ПО ЭКСПЛУАТАЦИИ



DDG406

Перевод оригинальных инструкции



1 ОПИСАНИЕ УСТРОЙСТВА

1.1 ПРЕДНАЗНАЧЕНИЕ УСТРОЙСТВА

Это устройство служит для:

- сверления всех видов материалов из дерева (пиломатериалов, фанеры, панелей, композиционной плиты и картона),
- керамических, пластмассовых, стекловолоконных, ламинированных изделий
- металлических изделий,
- закручивания шурупов и саморезов в деревянные и гипсокартонные поверхности с помощью специальных бит и насадок.

1.2 ОСНОВНЫЕ КОМПОНЕНТЫ УСТРОЙСТВА

Рисунок 1.

- 1 Двухступенчатая передача (HI-LO)
- 2 Дополнительная рукоятка
- 3 Кольцо регулировки крутящего момента
- 4 Быстрозажимной патрон
- 5 Светодиодный рабочий осветитель
- 6 Курковый выключатель
- 7 Кнопка реверсивного хода
- 8 Карабин для ремня

2 ОБЩИЕ ПРАВИЛА ТЕХНИКИ БЕЗОПАСНОСТИ ПРИ ОБРАЩЕНИИ С ЭЛЕКТРОИНСТРУМЕНТАМИ

⚠ ПРЕДУПРЕЖДЕНИЕ

Ознакомьтесь с инструкцией по эксплуатации устройства и правилами техники безопасности по работе с электрооборудованием. В случае несоблюдения данных правил оператор может пострадать от воздействия электрического тока, получить ожоги и иные травмы.

Сохраните инструкции по безопасной работе для дальнейшего использования и безопасной эксплуатации устройства.

Термин «электроинструмент» в инструкции по технике безопасности относится к вашему электроинструменту, используемому в качестве источника питания литий-ионную АКБ.

2.1 БЕЗОПАСНОСТЬ РАБОЧЕЙ ЗОНЫ

• Поддерживайте рабочую зону в чистоте и позаботьтесь о надлежащем освещении. При работе при плохом освещении существует опасность получения травмы.

• Не используйте инструмент во взрывоопасной атмосфере, с присутствием легковоспламеняющихся жидкостей, газов или пыли.

Электроинструменты создают искры, которые могут воспламенить пыль или пары.

• Не подпускайте к себе детей и посторонних лиц при работе с электроинструментом. Не отвлекайтесь во время работы, это может привести к потере контроля над ситуацией.

2.2 ЭЛЕКТРОБЕЗОПАСНОСТЬ

Вилки электроинструментов должны соответствовать розетке. Не пытайтесь изменить конструкцию вилки. Не используйте переходники для вилок при работе с заземленными (зануленными) электроинструментами. Если вилка не соответствует розетке, это в результате может привести к поражению электрическим током.

Избегайте контакта с заземленными или зануленными поверхностями, такими как трубы, радиаторы, кухонные плиты и холодильники. Существует повышенная опасность электрического удара, если тело будет заземлено или занулено.

Не подвергайте устройство воздействию влаги (дождя). При попадании влаги в электроинструмент существует опасность поражения электрическим током.

Правильно обращайтесь со шнуром питания. Не используйте шнур для переноса, перетягивания устройств, не тяните за него при отключении электроинструмента. Размещайте шнур питания на достаточном расстоянии от источников тепла, масла, острых предметов и движущихся частей. При повреждении или запутывании шнуров питания возникает повышенная опасность электрического удара.

При использовании электроинструмента за пределами помещения применяйте надлежащие удлинители, предназначенные для работы на открытом воздухе.

Использование надлежащего шнура для эксплуатации на открытом воздухе снижает риск поражения электрическим током.

Если электроинструмент необходимо использовать во влажном помещении, применяйте УСТРОЙСТВО ЗАЩИТЫ ОТ ТОКОВ ЗАМЫКАНИЯ НА ЗЕМЛЮ (УЗО), защищающее источник питания. Используйте УЗО для снижения возникновения риска электрического удара.

2.3 СРЕДСТВА ИНДИВИДУАЛЬНОЙ ЗАЩИТЫ

При работе с электроинструментом будьте внимательны, следите за своими действиями и руководствуйтесь здравым смыслом. Не используйте электроинструмент, если вы устали или находитесь под воздействием наркотических средств, алкоголя или лекарственных препаратов.

Невнимательность при работе с электроинструментом может привести к серьезной травме.

Используйте средства индивидуальной защиты. Используйте защитные очки.

Используйте средства индивидуальной защиты (анти-пылевую маску, прочную обувь, шлем-каска, и средства защиты органов слуха) для снижения опасности получения травмы.

Предотвращение случайного запуска. Перед подключением к источнику питания и / или аккумуляторному блоку, а также при поднятии или переносе электроинструмента убедитесь в том, что выключатель находится в отключенном положении. Перенос электроинструментов во включенном

состоянии может привести к несчастному случаю.

Удалите с корпуса любые регулировочные или гаечные ключи, прежде чем вы подключите устройство к источнику питания. Гаечный или регулировочный ключ, прикрепленный к вращающейся части электроинструмента, может нанести травму оператору.

Не прилагайте чрезмерных усилий. Оператор должен быть способен удерживать равновесие, а его ноги должны иметь надежную опору. Правильная опора и равновесие позволяют лучше контролировать электроинструмент в непредвиденных ситуациях.

Правильно одевайтесь. При работе с устройством не надевайте просторную одежду или ювелирные изделия. Держите волосы, одежду и перчатки вдали от движущихся частей устройства. Свободная одежда, украшения или длинные волосы могут быть захвачены движущимися частями устройства.

Если устройства имеют подключаемые аксессуары для вытяжки и сбора пыли, их следует подключить и использовать надлежащим образом. Использование аксессуаров для сбора пыли поможет предотвратить связанные с ней опасности.

Во время работы с устройством будьте внимательны и сконцентрированы. Беспечность в обращении с устройством может привести к возникновению травмы.

2.4 ИСПОЛЬЗОВАНИЕ ЭЛЕКТРОИНСТРУМЕНТОВ И УХОД ЗА НИМИ

Не прилагайте чрезмерных усилий при работе с электроинструментом. Используйте соответствующий по характеристикам электроинструмент для намеченных вами целей.

Использование правильно выбранного инструмента позволит лучше выполнить требуемую работу.

Не пользуйтесь электроинструментом, если выключатель не включает и не выключает устройство. Электроинструмент, который не контролируется с помощью выключателя, является источником потенциальной опасности и должен быть отремонтирован.

Выньте вилку из источника питания и / или аккумуляторный блок из электроинструмента перед проведением регулировки, заменой аксессуаров или перед размещением электроинструментов на хранение. Такие превентивные меры снижают риск случайного запуска электроинструмента.

Храните отключенные электроинструменты вдали от детей и не позволяйте лицам, которые незнакомы с их работой или с данными инструкциями, эксплуатировать устройства. Инструменты могут быть опасными в руках неподготовленных пользователей.

Поддержание работоспособности электроинструментов. Регулярно проверяйте устройство на наличие повреждений (зажим режущей цепи или полотна, повреждение звездочки и т.п.), которые могут повлиять на работу устройств. Перед использованием электроинструмента выполните ремонт в случае его повреждения. Причиной многих несчастных случаев становится неправильное обслуживание инструментов.

Поддерживайте режущие части инструментов в остром и чистом состоянии. Поддержание работоспособного состояния режущих кромок позволит избежать их заземления при работе и

гарантирует удобство эксплуатации устройства.

Используйте электроинструмент, аксессуары, инструмента и т.д. в соответствии с данными инструкциями, принимая во внимание условия эксплуатации и специфику выполняемой работы. Использование инструмента не по назначению может привести к опасной ситуации.

Держите рукоятки и иные поверхности в чистоте, избегайте попадания и воздействия влаги, масел и грязи. Скользкие рукоятки и поверхности могут привести к потере контроля над устройством в опасных ситуациях.

2.5 ИСПОЛЬЗОВАНИЕ АККУМУЛЯТОРНОЙ БАТАРЕИ И УХОД ЗА НЕЙ

Заряжайте с использованием зарядного устройства, предназначенного для одного типа аккумуляторной батареи, может привести к возгоранию при использовании его с другой батареей.

Используйте электроинструменты только с указанными аккумуляторными блоками. Использование любых других аккумуляторных блоков может привести к получению травмы и пожару.

Если аккумуляторный блок не используется, храните его вдали от металлических предметов, таких как канцелярские скрепки, монеты, ключи, гвозди, винты или другие небольшие металлические объекты, которые могут замкнуть его контакты друг с другом. Закорачивание контактов АКБ может привести к ожогам или пожару.

В жестких условиях эксплуатации, электролит может выделяться из

аккумулятора; избегайте контакта с ним. При случайном контакте с электролитом, смойте его мылом и водой. Если электролит попал в глаза, незамедлительно обратитесь за медицинской помощью. Электролит, вытекающий из аккумулятора, может вызвать раздражение или ожоги.

Запрещается использовать поврежденную аккумуляторную батарею или устройство. Запрещается вносить изменения в АКБ или устройство. Поврежденные или измененные АКБ могут привести к получению травмы или пожара.

Не допускайте перегрева аккумуляторной батареи или устройства. Не размещайте аккумуляторную батарею или устройство вблизи источников тепла или в месте воздействия солнечных лучей. Перегрев свыше 130°C может привести к получению травмы.

Соблюдайте инструкции по технике безопасности и зарядке АКБ. Заряжайте аккумуляторную батарею в диапазоне рабочих температур. Некорректная зарядка АКБ или зарядка АКБ вне диапазона рабочих температур могут привести к получению травмы и пожару.

2.6 СЕРВИСНОЕ ОБСЛУЖИВАНИЕ

Техническое обслуживание инструмента должно выполняться только в авторизованном сервисном центре с использованием оригинальных запасных частей. Это гарантирует безопасную работу электроинструмента.

Запрещается самостоятельное обслуживание поврежденных аккумуляторных батарей. Обслуживание аккумуляторных батарей должно осуществляться производителем или авторизованным сервисным центром.

ПРАВИЛА ТЕХНИКИ

БЕЗОПАСНОСТИ ПРИ РАБОТЕ С ДРЕЛЬЮ

При проведении работ по ударному сверлению используйте средства защиты органов слуха. Длительное воздействие шума может привести к травме органов слуха.

- При выполнении работ, во время которых аксессуар с режущей кромкой может контактировать с проводом, удерживайте электроинструмент только за специально предназначенные для этого изолированные поверхности. Контакт с проводом под напряжением может привести к повреждению электрическим током и возникновению травмы.

Запрещается проводить работы на скорости выше указанного максимального значения эксплуатации сверла. Работа на повышенных скоростях в отсутствие обрабатываемой поверхности может привести к поломке сверла и возникновению травмы.

Всегда начинайте работу на низкой скорости. Удостоверьтесь, что наконечник сверла касается обрабатываемой поверхности. Работа на повышенных скоростях в отсутствие обрабатываемой поверхности может привести к поломке сверла и возникновению травмы.

Прилагайте воздействие на обрабатываемую поверхность строго в направлении сверла. Не прилагайте чрезмерных усилий. В противном случае сверло может повредиться, что может привести к возникновению травмы.

- Ознакомьтесь с правилами безопасной эксплуатации, рисунками и данными для этого устройства. В случае несоблюдения данных правил оператор может пострадать от воздействия электрического тока, получить ожоги и иные травмы.

Всегда используйте защитные очки с двойным стеклом и отметкой соответствия ANSI Z87.1.

Несоблюдение данных правил может привести к возникновению травмы.

Всегда используйте средства защиты органов дыхания: анти-пылевую маску, респиратор. Несоблюдение данных правил может привести к возникновению травмы.

Всегда используйте средства защиты органов слуха. Используйте защитные наушники при длительной эксплуатации устройства. Несоблюдение данных правил может привести к возникновению травмы.

4 СИМВОЛЫ

На данном устройстве могут быть размещены некоторые из следующих символов. Необходимо ознакомиться с ними и понять их значение. Эта информация повысит качество вашей работы с устройством и делает ее более безопасной.

Символ	Объяснение
	Скорость без нагрузки
	Вращений или оборотов в минуту
	Ампер*час
	Литий-ионная батарея
	Вольт
	Постоянный ток
	Перед использованием устройства внимательно прочтите все инструкции, придерживайтесь инструкций и правил по технике безопасности.
	Предупреждение об опасности
	Используйте защитные очки.
	Используйте защитные наушники.
	Низкая скорость
	Высокая скорость.
	Запрещается дотрагиваться до движущихся частей устройства до их полной остановки.

5 СИМВОЛЫ РИСКА

Сигнальные слова, указывающие на степень риска, связанную с использованием данного устройства, а также их значения.

СИМВОЛ	СИГНАЛЬНОЕ СЛОВО	ОБЪЯСНЕНИЕ
	ОПАСНОСТЬ	Указывает на чрезвычайно опасную ситуацию, которая, если ее не предотвратить, может стать причиной смертельного случая или жизненно опасной травмы.
	ПРЕДУПРЕЖДЕНИЕ	Указывает на возможно опасную ситуацию, которая, если ее не предотвратить, может стать причиной смертельного случая или жизненно опасной травмы.
	ВНИМАНИЕ	Указывает на возможно опасную ситуацию, которая, если ее не предотвратить, может стать причиной умеренно опасной травмы или травмы средней тяжести.
	ВНИМАНИЕ	(Без символа предупреждения об опасности) Указывает на ситуацию, которая может стать причиной возникновения повреждения оборудования или материалов.

6 УТИЛИЗАЦИЯ

Символ	Объяснение
	Отдельный сбор отходов. Данное устройство не предназначено для утилизации в числе обычных бытовых отходов. Поэтому, если возникает необходимость в замене устройства или утилизации (когда в его использовании больше нет необходимости), не следует размещать его среди обычных бытовых отходов. Данное устройство должно утилизироваться отдельно.
	Отдельный сбор использованных устройств и упаковки позволит отправить материалы на переработку для повторного применения. Использование переработанных материалов помогает предотвратить загрязнение окружающей среды и снижает требования к исходным материалам.



По истечении срока годности аккумулятора необходимо утилизировать с соблюдением определенных мер предосторожности для окружающей среды. Аккумулятор содержит материалы, представляющие опасность как для людей, так и для окружающей среды. В связи с этим необходимо обеспечить удаление и утилизацию данных материалов на специальном оборудовании, предназначенном для переработки литий-ионных аккумуляторов.

7 СБОРКА

7.1 РАСПАКОВКА УСТРОЙСТВА

▲ ПРЕДУПРЕЖДЕНИЕ

Перед использованием удостоверьтесь, что сборка устройства произведена правильно.

▲ ПРЕДУПРЕЖДЕНИЕ

- Не работайте с устройством, если его детали имеют повреждения.
- Не используйте устройство в случае отсутствия каких-либо деталей.
- В случае повреждения или отсутствия каких-либо деталей, обратитесь в Авторизованный Сервисный Центр.

1. Откройте упаковку.

2. Прочтите документацию, входящую в комплект поставки.

3. Извлеките из коробки все неустановленные детали.

4. Извлеките устройство из коробки.

5. Утилизируйте коробку и упаковку в соответствии с местными нормативами.

7.2 УСТАНОВКА КАРАБИНА ДЛЯ РЕМНЯ

исунок 2

▲ ПРИМЕЧАНИЕ

Карабин для ремня может быть установлен с обеих сторон корпуса устройства.

1. Совместите карабин со специальным отверстием на корпусе устройства.

2. Поместите в отверстие болты и крепко затяните их, чтобы зафиксировать карабин.

7.3 ПРИСОЕДИНЕНИЕ ДОПОЛНИТЕЛЬНОЙ РУКОЯТИ

Рисунок 3-4

Дополнительная рукоять может быть установлена с обеих сторон корпуса устройства.

1. Поверните ручку рукояти против часовой стрелки, чтобы ослабить ее.

2. Раскройте фиксаторы настолько широко, чтобы их можно было поместить на крепежные ребристые элементы, расположенные за кольцом регулировки усилия.

3. Поместите фиксаторы на крепежные элементы. Убедитесь, что фиксаторы расположены на штатном месте, как показано на рисунке.

4. Затяните ручку рукояти по часовой стрелке.

▲ ВНИМАНИЕ

Перед использованием удостоверьтесь, что рукоять крепко закреплена на штатном месте.

7.4 УСТАНОВКА СВЕРЛА

Рисунок 5-6

1. Переместите кнопку реверсивного хода в центральное положение, чтобы заблокировать курковый выключатель.

2. Поверните патрон против часовой стрелки, чтобы ослабить его.

3. Расположите устройство рабочей частью вверх во избежание выпадения сверла.

4. Поместите сверло в отверстие на патроне.

5. Убедитесь, что сверло расположено строго по центру, затем затяните патрон против часовой стрелки.

▲ ПРИМЕЧАНИЕ

Не используйте гаечный ключ для затягивания или ослабления патрона.

▲ ПРЕДУПРЕЖДЕНИЕ

Располагайте сверло в патроне строго по центру. Запрещается располагать сверло в патроне под углом.

7.5 ИЗВЛЕЧЕНИЕ СВЕРЛА

Рисунок 7

1. Переместите кнопку реверсивного хода в центральное положение, чтобы заблокировать курковый выключатель.

2. Поверните патрон против часовой стрелки, чтобы ослабить его.

3. Извлеките сверло.

▲ ПРЕДУПРЕЖДЕНИЕ

Помните, что сверло может заклинить. При возникновении таких ситуаций дрель может создавать броски в направлении противоположном вращению и привести к потере контроля над устройством при просверливании материала, что, в свою очередь, может стать причиной возникновения серьезных травм.

7.6 УСТАНОВКА АККУМУЛЯТОРНОЙ БАТАРЕИ

Рисунок 8

▲ ПРЕДУПРЕЖДЕНИЕ

- ✗ Замените аккумуляторную батарею или зарядное устройство в случае их повреждения.
- ✗ Перед установкой аккумуляторной батареи убедитесь, что двигатель устройства остановлен, и что устройство находится в выключенном состоянии.
- ✗ Перед установкой аккумуляторной батареи внимательно прочтите соответствующие инструкции, приложенные к аккумуляторной батарее и зарядному устройству.

1. Совместите клеммы аккумуляторной батареи и батарееприемника.

2. Перед началом использования устройства убедитесь, что аккумуляторная батарея плотно зафиксирована в батарееприемнике.

3. Зафиксируйте аккумуляторную батарею в батарееприемнике до щелчка, означающего, что аккумуляторная батарея расположена на штатном месте.

7.7 ИЗВЛЕЧЕНИЕ АККУМУЛЯТОРНОЙ БАТАРЕИ

Рисунок 8

1. Нажмите и удерживайте кнопку фиксации аккумуляторной батареи.

2. Извлеките аккумуляторную батарею из устройства.

8 ЭКСПЛУАТАЦИЯ

▲ ПРЕДУПРЕЖДЕНИЕ

Всегда используйте защитные очки.

▲ ПРЕДУПРЕЖДЕНИЕ

Не используйте любые приспособления или аксессуары, не рекомендуемые производителем для данного устройства.

8.1 РЕГУЛИРОВКА КРУТЯЩЕГО МОМЕНТА

Рисунок 9

Регулировка зависит от типа выполняемых работ, а также от вида сверла, используемого в работе, и материала, с которым производится работа. В подавляющем большинстве случаев высокое значение крутящего момента используется при работе с крупными сверлами. Если крутящий момент выставлен слишком высоко, это может привести к повреждению или поломке сверла.

1. Поверните кольцо регулировки крутящего момента по часовой стрелке, чтобы увеличить крутящий момент.

2. Поверните кольцо регулировки крутящего момента против часовой стрелки, чтобы уменьшить крутящий момент.

▲ ПРИМЕЧАНИЕ

Регулировку крутящего момента можно производить только в ударном режиме работы устройства.

8.2 РЕГУЛИРОВКА ДВУХСКОРОСТНОЙ ЗУБЧАТОЙ ПЕРЕДАЧИ

Рисунок 11

Устройство имеет двухскоростную зубчатую передачу для сверления или завинчивания на низкой LO (1) или на высокой HI (2) скоростях. Ползунковый переключатель расположен сверху устройства.

1. При включении низкой LO (1) скорости, скорость снижается, при этом мощность и крутящий момент устройства увеличиваются.
2. При включении высокой HI (2) скорости, скорость увеличивается, при этом мощность и крутящий момент устройства уменьшаются.

▲ ПРЕДУПРЕЖДЕНИЕ

Низкая LO (1) скорость используется при необходимости создания высокой мощности и крутящего момента, а высокая HI (2) скорость — высокоскоростного сверления или завинчивания.

8.3 УСТАНОВКА КНОПКИ РЕВЕРСИВНОГО ХОДА

У устройства над курковым выключателем имеется кнопка реверса насадки (блокировка вращения вперед/назад).

Рисунок 10

1. При расположении кнопки реверса слева куркового выключателя насадка вращается вперед.
2. При расположении кнопки реверса справа куркового выключателя насадка вращается назад.
3. Поместите кнопку направления в положение ВЫКЛ. (центральное положение), чтобы уменьшить вероятность произвольного запуска устройства.

▲ ПРЕДУПРЕЖДЕНИЕ

Чтобы выключить устройство, отпустите курковый выключатель и дайте патрону полностью остановиться.

▲ ПРЕДУПРЕЖДЕНИЕ

Перед тем, как изменить направление вращения, дайте патрону полностью остановиться.

i ПРИМЕЧАНИЕ

Устройство не включится до тех пор, пока кнопка направления не будет полностью нажата влево или вправо.

8.4 ЗАПУСК УСТРОЙСТВА

Рисунок 12

i ПРИМЕЧАНИЕ

Устройство не будет работать до тех пор, пока кнопка реверсивного хода не будет полностью

нажата влево или вправо. Не используйте устройство на низких скоростях продолжительное время.

1. Крепко удерживайте устройство за рукоять и корпус двумя руками.
2. Переместите кнопку реверсивного хода влево или вправо.
3. Нажмите курковый выключатель, чтобы ВКЛ.(ON) устройство.

8.5 ОСТАНОВКА УСТРОЙСТВА

1. Отпустите курковый выключатель, чтобы ОТКЛ. (OFF) устройство.

▲ ПРЕДУПРЕЖДЕНИЕ

Отпустите курковый выключатель и дайте муфте полностью остановиться.

8.6 РЕГУЛИРОВКА СКОРОСТИ

Рисунок 12

1. Для увеличения скорости сильнее нажмите на курковый выключатель.
2. Для уменьшения скорости отпустите курковый выключатель.

8.7 СВЕРЛЕНИЕ МАТЕРИАЛОВ

- При необходимости сверления материала с твердой или гладкой поверхностью следует предварительно накернить отверстие. Это будет препятствовать выбегу сверла из центра заготовки.
- При сверлении металлических заготовок насадку необходимо смазать маслом, чтобы не допустить ее перегрева. Масло продлевает срок службы и работоспособность насадки.
- Если насадка застревает в заготовке или при «опрокидывании» перфоратора, немедленно отпустите курковый выключатель. Удалите насадку из заготовки и определите причину ее застревания.

i ПРИМЕЧАНИЕ

Устройство оснащено электрическим тормозом. При отпуске куркового выключателя патрон останавливается. При нормальной работе тормоза через вентиляционные отверстия на корпусе видны искры. Это свидетельствует о нормальной работе тормоза.

СВЕРЛЕНИЕ ДРЕВЕСИНЫ

Для обеспечения максимальной производительности используйте стальные высокоскоростные сверла для работы по дереву.

1. В самом начале необходимо выполнять сверление на низкой скорости, чтобы сверло не выбежало из начальной точки. При застревании сверла необходимо увеличить скорость работы перфоратора.
2. При сквозном сверлении за целевую заготовку необходимо заложить деревянный брусок, чтобы предотвратить образование сколов и зазубрин на краях отверстия с другой стороны заготовки.

СВЕРЛЕНИЕ МЕТАЛЛИЧЕСКИХ ЗАГОТОВОК

Для обеспечения максимальной производительности используйте стальные высокоскоростные сверла для работы по дереву или металлу.

1. В самом начале необходимо выполнять сверление на низкой скорости, чтобы сверло не выбежало из начальной точки.
2. Поддерживайте постоянную скорость и нажим на перфоратор, чтобы при сверлении насадка не перегревалась. При приложении слишком сильного нажима: Перегревается сверло; изнашивается подшипник; подгорание или изгибание отверстия и нарушение формы отверстий.
3. При сверлении широких отверстий в металлических изделиях необходимо вначале проделывать в них небольшие отверстия малым сверлом, а затем работать большим сверлом. При этом необходимо смазать сверло маслом,

чтобы обеспечить его эффективность и увеличить срок службы.

9 ТЕХНИЧЕСКОЕ ОБСЛУЖИВАНИЕ

▲ ПРЕДУПРЕЖДЕНИЕ

Не допускайте контакта тормозной жидкости, бензина, материалов на основе нефти с пластмассовыми элементами. Химические вещества могут привести к повреждению и порче пластмассовых компонентов.

▲ ПРЕДУПРЕЖДЕНИЕ

Не используйте сильные растворители или моющие средства для очистки пластмассового корпуса или компонентов.

▲ ПРЕДУПРЕЖДЕНИЕ

Перед началом технического обслуживания извлеките аккумуляторную батарею.

9.1 ОЧИСТКА УСТРОЙСТВА

▲ ВНИМАНИЕ

Содержите в чистоте вентиляционные отверстия, избегайте засорения древесной или металлической стружкой. Запрещается влажная очистка устройства.

- Очистите вентиляционные отверстия пылесосом от мусора.
- Очистите корпус и пластмассовые компоненты машины влажной и мягкой тканью.

10 ТЕХНИЧЕСКИЕ ДАННЫЕ

Напряжение	24 В
Скорость холостого хода	0-550 / 0-2100 об/мин
Патрон	13 мм Бесключевой
Муфта	21 Положение + сверление
Крутящий момент	90 Нм
Масса без АКБ	1,28 кг
Модель АКБ	Для максимальной производительности рекомендуются G24B4+ (Арт.2938407). Применение G24B4 возможно.
Модель ЗУ	G24C и другие серии CAG
Измеренный уровень звукового давления	77 дБ(А), K _{ра} = 5 дБ(А)
Измеренный уровень звукового давления	85 дБ(А), K _{ра} = 5 дБ(А)
Значение вибрации	<2,5 м/с ² , K = 1,5 м/с ²

Рекомендованный диапазон рабочих температур

Температурный режим хранения устройства	0°C – 45°C
---	------------

Температурный режим эксплуатации устройства	0°C – 45°C
Температурный режим зарядки АКБ	4°C – 40°C
Температурный режим работы ЗУ	4°C – 40°C
Температурный режим хранения АКБ	0°C – 45°C
Температурный режим разрядки АКБ	0°C – 45°C

1 ВЫЯВЛЕНИЕ И УСТРАНЕНИЕ НЕИСПРАВНОСТЕЙ

▲ ПРИМЕЧАНИЕ

о избежание нарушений в работе устройства используйте исключительно АКБ производства greenworks на 4А·ч или выше.

Световой индикатор загорается при тжатом курке.

Функции светового индикатора

Статус устройства	Поведение индикатора	Решение
Нормальный	Постоянный свет (не мигает)	Никаких действий не требуется.
Низкий заряд АКБ	Мигает 3 раза	Замените или перезарядите АКБ.
Излишнее воздействие	Мигает 6 раз	Перезапустите устройство.
Перегрев	Мигает 9 раз	Дайте устройству остыть.

12 ГАРАНТИЙНЫЕ ОБЯЗАТЕЛЬСТВА

Срок гарантийного обслуживания на инструменты TM GREENWORKS составляет:

- 3 года (36 месяцев) для изделий и зарядных устройств используемых владельцами для личных (некоммерческих) нужд;
- 2 года для аккумуляторных батарей, используемых владельцами для личных (некоммерческих) нужд;
- 1 год (12 месяцев) для всей профессиональной техники серии 82В, включая изделия, аккумуляторные батареи (АКБ) и зарядные устройства (ЗУ), используемые в коммерческих целях

и объемах;

Гарантийный срок исчисляется с даты продажи товара через розничную торговую сеть официальных дистрибуторов. Эта дата указана в кассовом чеке или гарантийном талоне, подтверждающем факт приобретения инструмента, зарядного устройства или АКБ. В случае устранения недостатков в течение гарантийного срока, гарантийный срок продлевается на период, в течение которого он не использовался потребителем. Гарантийные обязательства не подлежат передаче третьим лицам.

ОГРАНИЧЕНИЯ. Гарантийное обслуживание покрывает дефекты, связанные с качеством материалов и заводской сборки инструментов TM GREENWORKS. Гарантийное обслуживание распространяется на инструменты, завезенные на территорию РФ начиная с 2015 года, через ООО «ГРИНВОРКСТУЛЗ», имеющие Гарантийный Талон или товарный чек, позволяющий произвести идентификацию изделия по модели, серийному номеру, коду, дате производства и дате продажи. Гарантия Производителя не распространяется на следующие случаи:

1. Неисправности инструмента, возникшие в результате естественного износа изделия, его узлов, механизмов, а также принадлежностей, таких как: электрические кабели, ножи и режущие полотна, приводные ремни, фильтры, угольные щетки, зажимные устройства и держатели;
2. Механические повреждения,

вызванные нарушением правил эксплуатации или хранения, оговорённых в Инструкции по эксплуатации;

3. Повреждения, возникшие вследствие ненадлежащего использования инструмента (использование не по назначению);
4. Повреждения, появившиеся в результате перегрева, перегрузки, механических воздействий, проникновения в корпус инструмента атмосферных осадков, жидкостей, насекомых или веществ, не являющихся отходами, сопровождающими его применение по назначению (стружка, опилки);

5. Неисправности инструмента, возникшие в результате естественного износа изделия, его узлов, механизмов, а также принадлежностей, таких как: электрические кабели, ножи и режущие полотна, приводные ремни, фильтры, угольные щетки, зажимные устройства и держатели;

6. Повреждения, возникшие из-за несоблюдения сроков технического обслуживания, указанных в Инструкции по эксплуатации;

7. Повреждения, возникшие из-за несоответствия параметров питающей электросети требованиям к электросети, указанным на инструменте;

8. Повреждения, вызванные очисткой инструментов с использованием химически агрессивных жидкостей;

9. Инструменты, прошедшие обслуживание или ремонт вне авторизованного сервисного центра (АСЦ) GREENWORKS TOOLS;

10. Повреждения, появившиеся

в результате самостоятельной модификации или вскрытия инструмента вне АСЦ;

11. Ремонт, произведенный с использованием запчастей, сменных деталей или дополнительных компонентов, которые не поставляются ООО «ГРИНВОРКСТУЛЗ» или не одобрены к использованию этой компанией, а также на повреждения, появившиеся в результате использования неоригинальных запчастей; ГАРАНТИЙНОЕ ОБСЛУЖИВАНИЕ. Для устранения неисправности, возникшей в течение гарантийного срока, Вы можете обратиться в авторизованный сервисный центр (АСЦ) GREENWORKS или к официальному дистрибутору компании,

указанному в Инструкции, а также на сайте www.Greenworkstools.ru. Основанием для предоставления услуги по гарантийному обслуживанию в рамках данных гарантийных обязательств является правильно оформленный гарантийный талон, содержащий информацию об артикуле, серийном номере, дате продажи инструмента, заверенный подписью и печатью Продавца. Если будет установлено, что поломка инструмента связана с нарушением гарантийных условий производителя, то Вам будет предложено произвести платное обслуживание в одном из АСЦ GREENWORKS

Настоящие гарантийные обязательства подлежат периодическим обновлениям, чтобы соответствовать новой продукции компании. Копия последней редакции гарантийных обязательств будет

доступна на сайте
www.greenworkstools.eu и на
русскоязычной версии сайта
www.greenworkstools.ru.

Официальный Сервисный Партнер
TM GREENWORKS TOOLS в России
– ООО «Фирма Технопарк»: Адрес:
Российская Федерация, г. Москва,
улица Гвардейская, дом 3, корпус 1.
Горячая линия: 8-800- 700- 65-25.



Изготовитель: «Чанчжоу Глоуб Ко., Лтд.»
Адрес: 213000, Китайская Народная Республика, провинция Цзянсу, округ Чанчжоу,
район Чжунлоу, шоссе Тсинганг, 65. Страна производства: Китай.

Официальное представительство и импортер в Российской Федерации и странах
СНГ: Общество с ограниченной ответственностью «ГРИНВОРКСТУЛС ЕВРАЗИЯ»
(краткое название - ООО «ГРИНВОРКСТУЛС»)
Адрес: 119049, Российская Федерация, город Москва, Якиманский переулок, д.6.
Телефон: +7-495- 221-8903

Импортер в Республику Беларусь: Совместное предприятие СКАНЛИНК-ООО.
Адрес: г. Минск, 4-ый пер. Монтажников д.5-16. т.234-99-99 факс 238-04-04 e-mail:
opt@scanlink.by

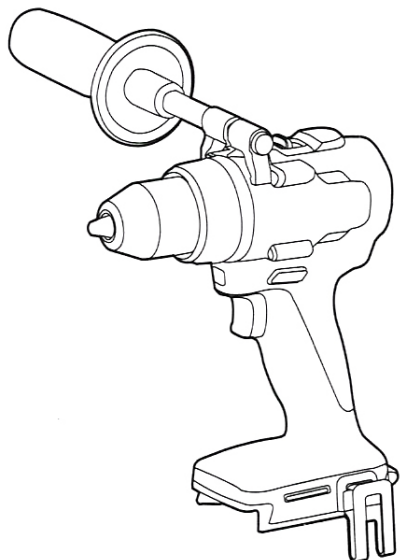
Запрещается выбрасывать электроинструмент вместе с бытовыми отходами!
Электроинструмент, отслуживший свой срок и не подлежащий восстановлению,
должен
утилизироваться согласно нормам, действующим в стране эксплуатации.
В других обстоятельствах:
- не выбрасывайте электроинструмент вместе с бытовым мусором;
- рекомендуется обращаться в специализированные пункты вторичной переработки
сырья.

Дата производства указана на этикетке устройства в формате: Месяц / Число / Год.

ВНИМАНИЕ!!!

**В случае прекращения электроснабжения либо при отключении инструмента
от электросети снимите фиксацию (блокировку) выключателя и переведите
его в положение «Выключено» для исключения дальнейшего
самопроизвольного включения инструмента.**

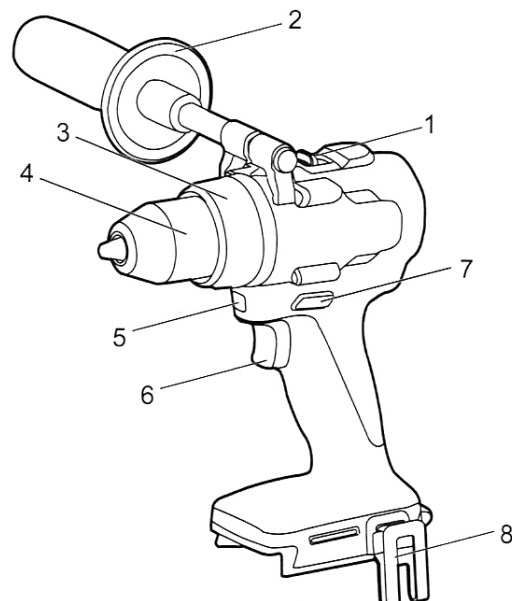
ДРЕЛЬ АККУМУЛЯТОРНАЯ



В зависимости от приобретаемой модели упаковка может содержать различные запасные части и аксессуары. Для получения более подробной информации изучите упаковку.

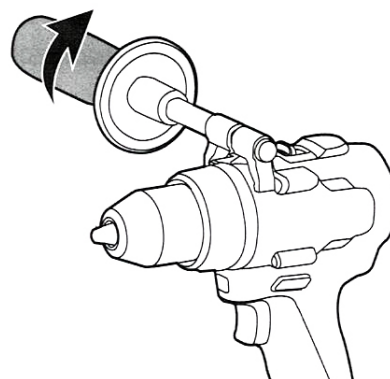
ОСНОВНЫЕ КОМПОНЕНТЫ УСТРОЙСТВА

1

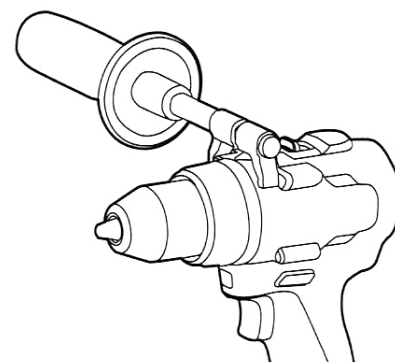


- 1 Двухступенчатая передача (HI-LO)
- 2 Дополнительная рукоятка
- 3 Кольцо регулировки крутящего момента
- 4 Быстрозажимной патрон
- 5 Светодиодный рабочий осветитель
- 6 Курковый выключатель
- 7 Кнопка реверсивного хода
- 8 Карабин для ремня

4



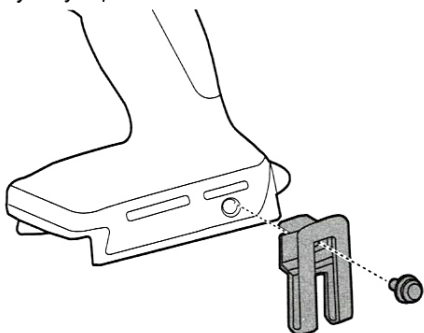
Перед началом работ убедитесь, что рукоятка плотно установлена на штатное место



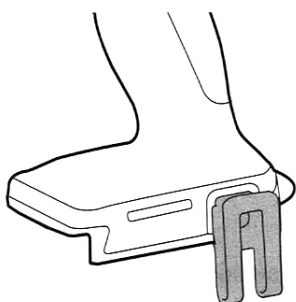
УСТАНОВКА

Установка карабина для ремня

Карабин может быть установлен с обеих сторон корпуса устройства.



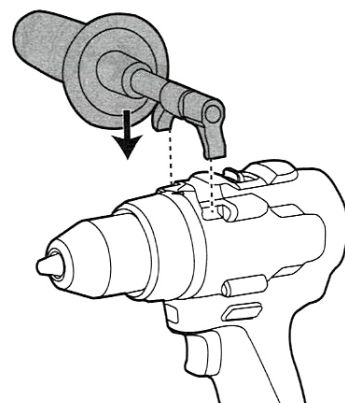
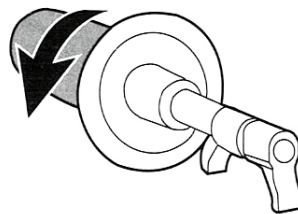
Затяните шуруп



2

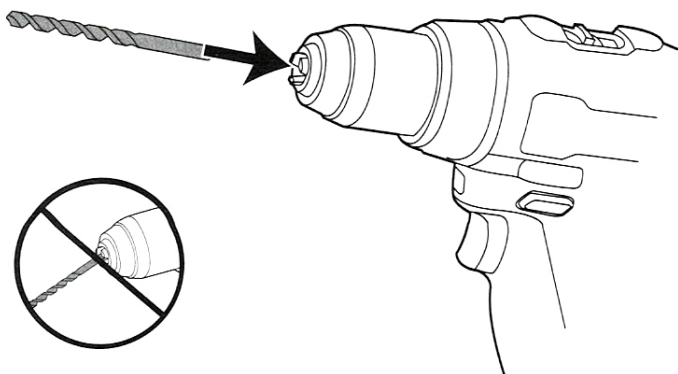
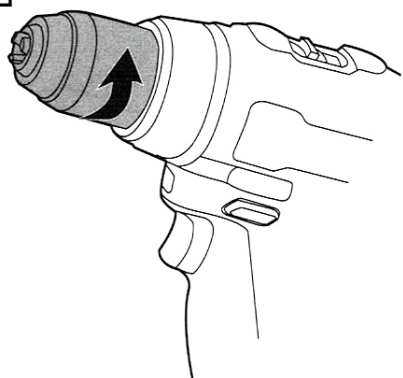
Установка дополнительной рукоятки

Дополнительная рукоятка может быть установлена с обеих сторон корпуса устройства.

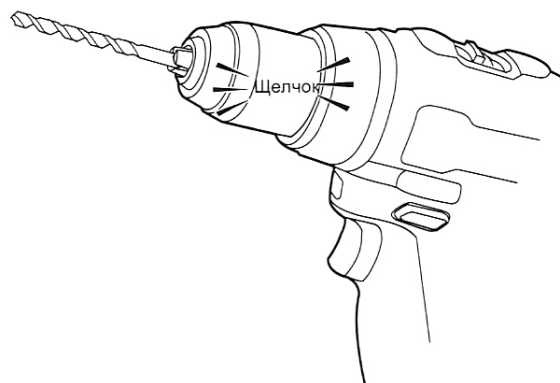
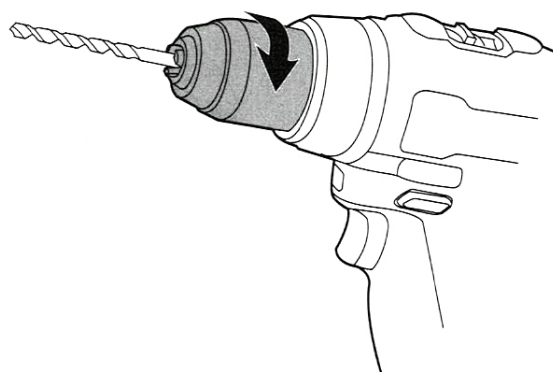


3

Установка сверла



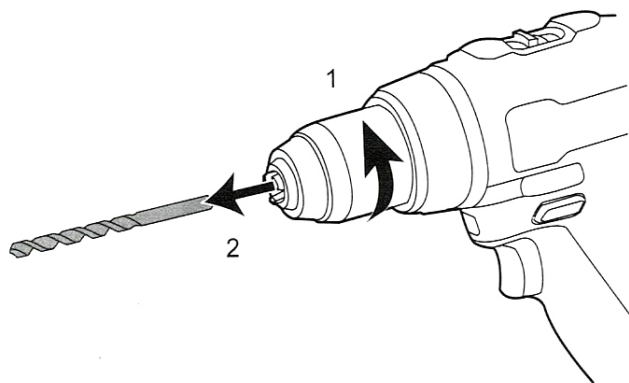
5



6

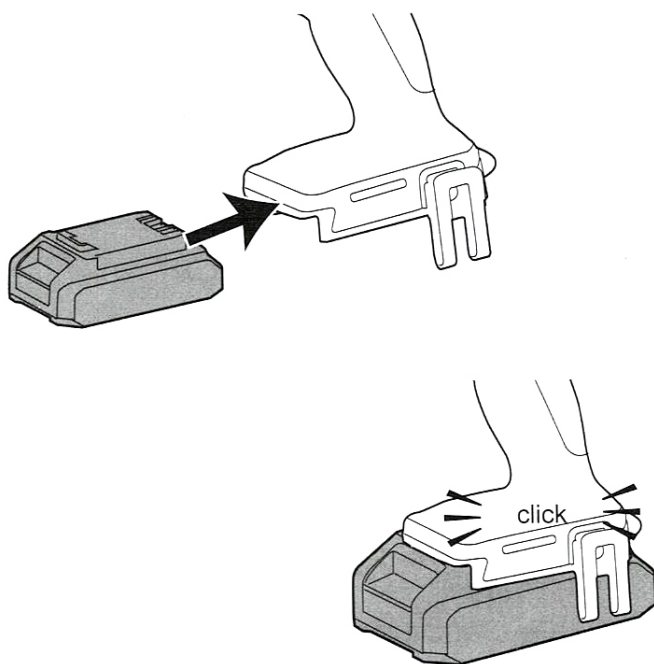
7

Замена или извлечение сверла



8

Установка аккумуляторной батареи



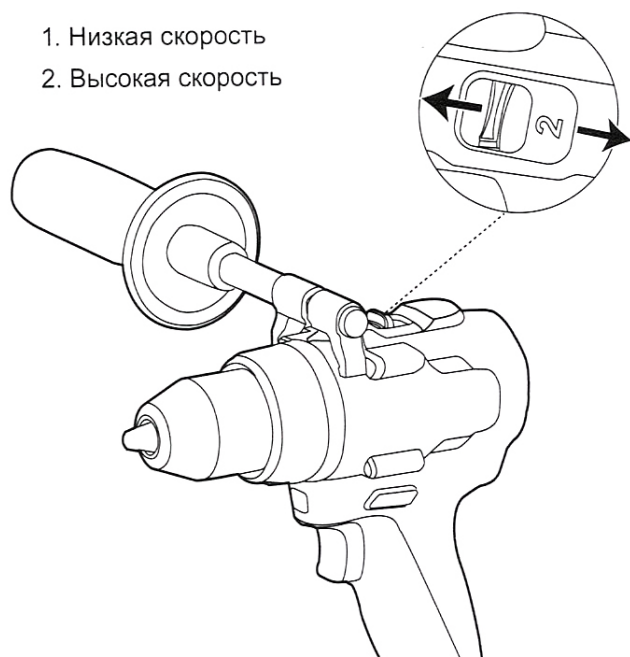
Для извлечения АКБ нажмите и удерживайте кнопку фиксации АКБ, после чего извлеките батарею из устройства.



11

Кнопка регулировки двухступенчатой скорости (HI-LO)

- 1. Низкая скорость
- 2. Высокая скорость



12

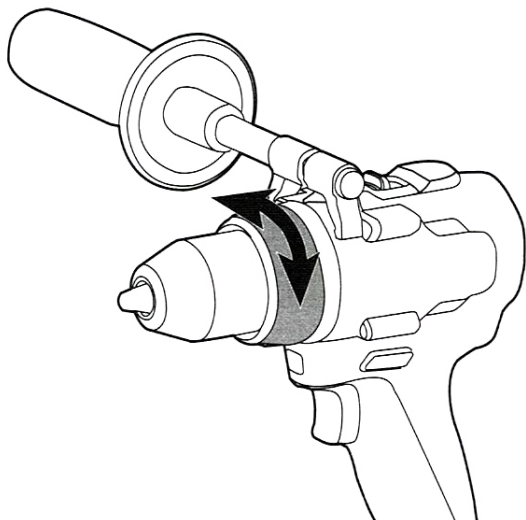
Запуск устройства

Примечание: устройство не запустится до тех пор, пока переключатель обратного хода не будет полностью переведен влево или вправо.



ЭКСПЛУАТАЦИЯ

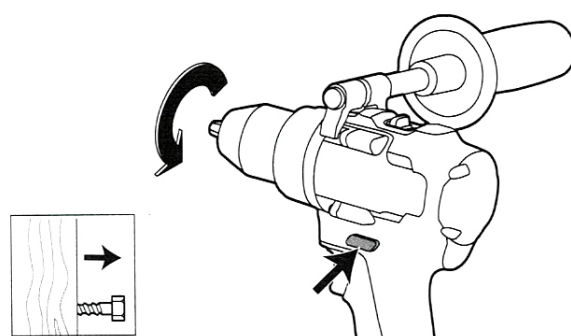
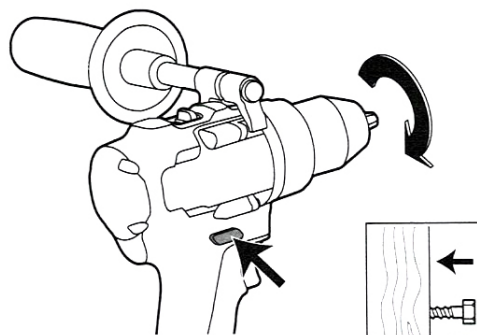
Регулировка крутящего момента



9

Закручивание по часовой стрелке/обратный ход

10



13

Светодиодная подсветка

Светодиодная подсветка загорается при нажатом курке.

