

# greenworks®

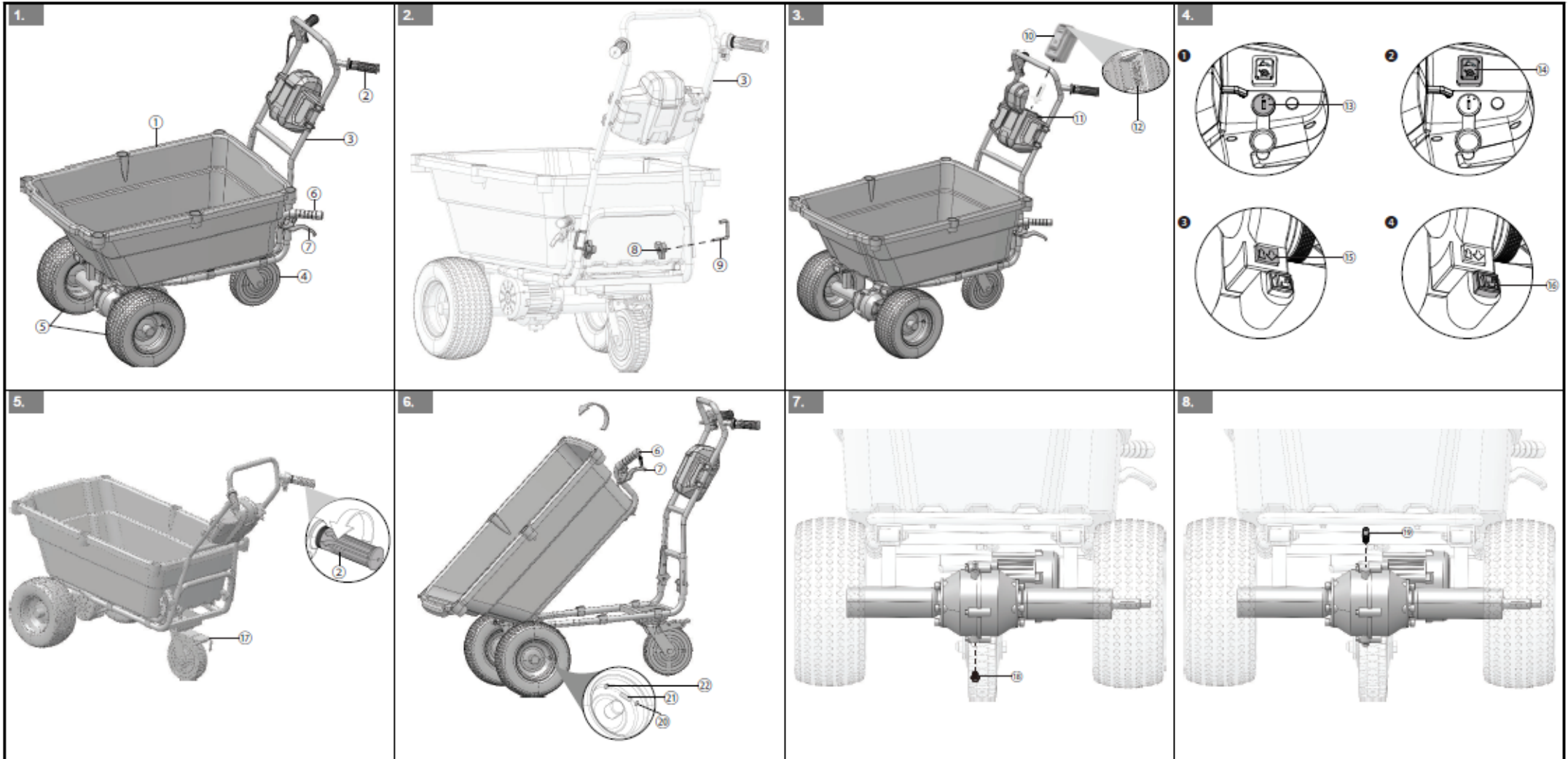
7400007

САДОВАЯ ТЕЛЕЖКА

РУКОВОДСТВО ПОЛЬЗОВАТЕЛЯ



740007



|          |                                       |          |          |  |
|----------|---------------------------------------|----------|----------|--|
| <b>1</b> | <b>Описание устройства.....</b>       | <b>2</b> |          |  |
| 1.1      | Назначение устройства.....            | 2        | 4.2      | Переключатель направления вращения.....        |
| 1.2      | Основные компоненты устройства.....   | 2        | 4.3      | Запуск устройства.....                         |
| <b>2</b> | <b>Безопасность .....</b>             | <b>2</b> | 4.4      | Остановка устройства.....                      |
| <b>3</b> | <b>Сборка .....</b>                   | <b>2</b> | 4.5      | Использование тормоза.....                     |
| 3.1      | Распаковка устройства.....            | 2        | 4.6      | Опорожнение кузова.....                        |
| 3.2      | Установка верхней рукоятки.....       | 2        | <b>5</b> | <b>Техническое обслуживание .....</b>          |
| 3.3      | Установка аккумуляторного блока.....  | 2        | 5.1      | Замена масла .....                             |
| 3.4      | Извлечение аккумуляторного блока..... | 3        | 5.2      | Проверка давления шин.....                     |
| <b>4</b> | <b>Эксплуатация .....</b>             | <b>3</b> | <b>6</b> | <b>Транспортировка и хранение ..</b>           |
| 4.1      | Регулировка скорости вращения.....    | 3        | 6.1      | Хранение устройства.....                       |
|          |                                       |          | <b>7</b> | <b>Поиск и устранение неисправностей .....</b> |
|          |                                       |          | <b>8</b> | <b>Технические характеристики...5</b>          |

## 1 ОПИСАНИЕ УСТРОЙСТВА

### 1.1 ПРЕДНАЗНАЧЕНИЕ

Устройство предназначено для очистки транспортных средств, лодок, стен зданий от скопившейся грязи с использованием воды и химических чистящих средств.

Устройство переназначено только для бытового применения, а не для коммерческого использования. Эксплуатация устройства допускается только при температуре выше 0°C.

### 1.2 ОСНОВНЫЕ КОМПОНЕНТЫ УСТРОЙСТВА

Рисунок 1 - 8.

- 1 Кузов
- 2 Регулятор
- 3 Верхняя рукоятка
- 4 Самоориентирующееся колесо
- 5 Переднее колесо
- 6 Ручка кузова
- 7 Рычаг разблокировки кузова
- 8 Крепежная гайка
- 9 Болт
- 10 Аккумуляторный блок
- 11 Аккумуляторный отсек
- 12 Кнопка фиксации аккумулятора
- 13 Выключатель электропитания
- 14 Кнопка регулировки скорости
- 15 Переключатель направления вращения
- 16 Кнопка блокировки
- 17 Тормоз
- 18 Масляная пробка
- 19 Сливная пробка
- 20 Воздушный колпачок
- 21 Штифт
- 22 Ниппель

## 2 ПРАВИЛА ТЕХНИКИ БЕЗОПАСНОСТИ

### ▲ ПРЕДУПРЕЖДЕНИЕ

Убедитесь, что вы выполняете/соблюдаете все правила техники безопасности.

Обратитесь к руководству по технике безопасности.

## 3 СБОРКА

### 3.1 РАСПАКОВКА УСТРОЙСТВА

#### ▲ ПРЕДУПРЕЖДЕНИЕ

Перед использованием убедитесь в том, что устройство правильно собрано.

#### ▲ ПРЕДУПРЕЖДЕНИЕ

- Не эксплуатируйте устройство, если его детали имеют повреждения.
- Не эксплуатируйте устройство, если отсутствуют некоторые компоненты.
- Если компоненты повреждены или отсутствуют, обратитесь в сервисный центр.

1. Откройте упаковку.
2. Прочтите руководство пользователя, входящее в комплект поставки.
3. Извлеките все отсоединенные детали из коробки.
4. Извлеките устройство из коробки.
5. Утилизируйте коробку и упаковку в соответствии с местными нормативами.

### 3.2 УСТАНОВКА ВЕРХНЕЙ РУКОЯТКИ

Рисунок 2.

1. Совместите отверстия в верхней рукоятке с отверстиями в нижней рукоятке.
2. Вставьте болты в отверстия.
3. Затяните стопорные гайки на болтах.
4. Повторите операцию на другой стороне.

### 3.3 УСТАНОВКА АККУМУЛЯТОРНОГО БЛОКА

Рисунок 3.

#### ▲ ПРЕДУПРЕЖДЕНИЕ

- Если аккумулятор или зарядное устройство были повреждены, их необходимо заменить.
- Перед установкой или удалением аккумулятора выключите устройство и подождите, пока двигатель не остановится.
- Прочтите, изучите и соблюдайте требования инструкции по эксплуатации аккумулятора и зарядного устройства.

1. Откройте дверку аккумуляторного отсека.
2. Совместите подъемные выступы на аккумуляторе с пазами в аккумуляторном отсеке.
3. Задвигайте аккумулятор внутрь аккумуляторного отсека, пока он не будет зафиксирован в нужном положении.
4. Фиксация в нужном положении будет сопровождаться хорошо слышимым щелчком.
5. Закройте дверцу аккумуляторного блока.

### 3.4 СНЯТИЕ АККУМУЛЯТОРНОГО БЛОКА

*Рисунок 3.*

1. Откройте дверку аккумуляторного отсека.
2. Нажмите и удерживайте кнопку разблокировки аккумулятора.
3. Выньте аккумуляторный блок из устройства.

## 4 ЭКСПЛУАТАЦИЯ

### ⚠ ПРЕДУПРЕЖДЕНИЕ

Держите крепко за ручки при перемещении устройства.

### 4.1 РЕГУЛИРОВКА СКОРОСТИ ВРАЩЕНИЯ

### ℹ ПРИМЕЧАНИЕ

Устройство имеет двухпозиционную кнопку выбора скорости.

*Рисунок 4.*

1. Выберите иконку высокой скорости и устройство будет работать на высокой скорости.
2. Выберите иконку низкой скорости и устройство будет работать на низкой скорости.

### 4.2 ПЕРЕКЛЮЧАТЕЛЬ НАПРАВЛЕНИЯ ПЕРЕМЕЩЕНИЯ

*Рисунок 4.*

### ℹ ПРИМЕЧАНИЕ

Устройство имеет двухпозиционную кнопку выбора направления перемещения.

1. Выберите иконку вперед для движения вперед.
2. Выберите иконку назад для движения назад.

### ⚠ ПРЕДУПРЕЖДЕНИЕ

Перемещайте тележку назад на небольшое расстояние.

### 4.3 ЗАПУСК УСТРОЙСТВА

*Рисунок 4.*

1. Установите выключатель электропитания в положение с синей точкой.
2. Нажмите кнопку выбора направления перемещения.
3. Нажмите кнопку выбора скорости перемещения.
4. Нажмите кнопку блокировки.

### ℹ ВАЖНО

Если регулятор не поворачивается в течение 4-х секунд, необходимо повторно нажать кнопку блокировки.

5. Поверните регулятор.

### 4.4 ОСТАНОВКА УСТРОЙСТВА

*Рисунок 4.*

1. Отпустите регулятор.
2. Установите выключатель электропитания в положение с красной точкой.

### ⚠ ПРЕДУПРЕЖДЕНИЕ

Не отпускайте ручку, пока устройство не будет двигаться.

### ⚠ ПРЕДУПРЕЖДЕНИЕ

Поместите устройство на ровную поверхность.

### 4.5 ИСПОЛЬЗОВАНИЕ ТОРМОЗА

*Рисунок 5.*

#### 4.5.1 ЗАБЛОКИРУЙТЕ ТОРМОЗ

1. Наступите на тормоз.

## 4.5.2 РАЗБЛОКИРУЙТЕ ТОРМОЗ

1. Наступите на тормоз снова.

## 4.6 ОПОРОЖНЕНИЕ КУЗОВА

Рисунок 6.

1. Остановите устройство.
2. Нажмите на рычаг разблокировки кузова, чтобы разблокировать кузов.
3. Возьмитесь за ручку кузова, чтобы поднять кузов.
4. Опорожните кузов

## 5 ТЕХНИЧЕСКОЕ ОБСЛУЖИВАНИЕ

### ⚠ ПРЕДУПРЕЖДЕНИЕ

Перед началом проведения технического обслуживания убедитесь в том, что

- устройство остановлено.
- все движущиеся части остановились.
- выньте вилку из источника электропитания.

### ⚠ ПРЕДУПРЕЖДЕНИЕ

Не используйте сильные растворители или моющие средства для очистки пластмассового корпуса или компонентов.

### ⚠ ПРЕДУПРЕЖДЕНИЕ

Не допускайте, чтобы тормозная жидкость, бензин, материалы на основе нефти попадали на пластмассовые детали. Химические вещества могут привести к повреждению пластмассовых деталей и сделать устройство непригодным для эксплуатации.

## 5.1 ЗАМЕНА МАСЛА

### ⚠ ВНИМАНИЕ

Заменяйте масло каждые шесть месяцев в первый год эксплуатации устройства. Заменяйте масло раз в год в оставшиеся годы эксплуатации устройства.

### 5.1.1 СЛИВ МАСЛА

Рисунок 7.

1. Выкрутите сливную пробку с помощью гаечного ключа (не входит в комплект поставки)

2. Слейте масло.

3. Установите и затяните сливную пробку.

### 5.1.2 ДОБАВЛЕНИЕ МАСЛА

Рисунок 8.

1. Выкрутите масляную пробку с помощью гаечного ключа (не входит в комплект поставки)
2. Добавьте масло через масляное отверстие.
3. Установите и затяните масляную пробку

### i ВАЖНО

Объем масляного бака составляет 150 мл.

## 5.2 ПРОВЕРКА ДАВЛЕНИЯ ШИН

Рисунок 6.

### ⚠ ПРЕДУПРЕЖДЕНИЕ

Поддерживайте давление в шинах в диапазоне 28-30 фунтов на квадратный дюйм.

### 5.2.1 ДОБАВЛЕНИЕ ВОЗДУХА

1. Снимите воздушную крышку.
2. Наденьте воздушный шланг (не входит в комплект поставки) на ниппель.

### ⚠ ПРЕДУПРЕЖДЕНИЕ

Не перекачивайте шины, чтобы они не взорвались.

### 5.2.2 СТРАВЛИВАНИЕ ВОЗДУХА

1. Нажмите на штифт в центре ниппеля.

## 6 ТРАНСПОРТИРОВКА И ХРАНЕНИЕ

### ⚠ ПРЕДУПРЕЖДЕНИЕ

Перед транспортировкой и хранением извлеките из устройства аккумуляторный блок.

### 6.1 ХРАНЕНИЕ УСТРОЙСТВА

### ⚠ ПРЕДУПРЕЖДЕНИЕ

Убедитесь, что электрические компоненты сухие.

### ⚠ ПРЕДУПРЕЖДЕНИЕ

Убедитесь в том, что вблизи от устройства нет детей.

- Очистите кожу и пластмассовые детали с помощью влажной мягкой ткани.
- Убедитесь, что на устройстве нет незакрепленных или поврежденных деталей. При необходимости выполните следующие действия / инструкции:
  - замените поврежденные детали;
  - затяните болты;
  - обратитесь за помощью в авторизованный сервисный центр.
- Храните устройство при температуре окружающей среды между  $-10^{\circ}\text{F}$  ( $-23^{\circ}\text{C}$ ) и  $+85^{\circ}\text{F}$  ( $+23^{\circ}\text{C}$ ).

## 7 ПОИСК И УСТРАНЕНИЕ НЕИСПРАВНОСТЕЙ

| ВОЗМОЖНАЯ НЕИСПРАВНОСТЬ          | ПРИЧИНА   | МЕТОД УСТРАНЕНИЯ   |
|----------------------------------|---|--|
| Двигатель не запускается         | Аккумуляторная батарея не плотно установлена.               | Убедитесь, что аккумуляторная батарея плотно установлена в устройство.                 |
|                                  | Аккумуляторный блок разряжен.                               | Зарядите аккумулятор.  |
|                                  | Проводка ослабла.   | Убедитесь, что коннекторы плотно вставлены.  |
|                                  | Контроллер поврежден.                                       | Замените неисправный контроллер, прибегнув к помощи авторизованного сервисного центра. |
| Устройство медленно перемещается | Заряд аккумуляторной батареи низкий.                        | Зарядите аккумулятор.  |
|                                  | Аккумуляторная батарея изношена.                            | Замените батарею новой аккумуляторной батареей.  |
|                                  | Поверхность не устойчива.                                   | Попытайтесь перемещать устройство по ровной поверхности.                               |
| Устройство работает нестабильно. | Электрические выключатели повреждены.                       | Обратитесь за помощью в авторизованный сервисный центр.                                |
|                                  | Электрические выключатели подверглись воздействию коррозии. | Обратитесь за помощью в авторизованный сервисный центр.                                |
| Коробка передач издает шум.      | Коробка передач повреждена.                                 | Обратитесь за помощью в авторизованный сервисный центр.                                |

## 8 ТЕХНИЧЕСКИЕ ХАРАКТЕРИСТИКИ

|                             |  |
|-----------------------------|--|
| Номинальное напряжение      | 40 В   |
| Номинальная мощность        | 300 Вт   |
| Грузоподъемность            | 220 фунтов (100 кг)  |
| Давление накачки шин        | 30 фунтов на квадратный дюйм<br>Максимально  |
| Вес (без аккумулятора)      | 33 кг ( $\pm 2$ кг)  |
| Емкость (объем)             | 106 л/ 3.74 кубических фута  |
| Длина                       | 52.6" (133.6 см)   |
| Ширина                      | 26.4" (67 см)  |
| Высота                      | 43.7" (111 см)   |
| Скорость                    | Высокая: 4.2 км/ч<br>( $\pm 0.5$ км/ч) / 2.6 миль/ч<br>( $\pm 0.31$ миль/ч)<br>Низкая: 3 км/ч ( $\pm 0.5$ км/ч) /<br>1.86 миль/ч ( $\pm 0.31$ миль/ч)<br>Задний ход: 2.4 км/ч<br>( $\pm 0.5$ км/ч) / 1.49 миль/ч<br>( $\pm 0.31$ миль/ч) |
| Передняя шина               | 12x5.0-6» Колесо с пневматической шиной  |
| Задняя шина                 | 8" Твердое самоориентирующееся колесо  |
| Тип масла                   | Масло для автоматических коробок передач   |
| Объем масляного бака        | 150 мл   |
| Модель аккумулятора         | 29717/ 29727/2927007   |
| Модель зарядного устройства | 2910907/2904207  |

## 9 ГАРАНТИЯ

Срок гарантийного обслуживания на инструменты TM GREENWORKS TOOLS составляет: - 2 года (24 месяца) для изделий, используемых владельцами для личных (некоммерческих) нужд; - 1 год (12 месяцев) для всей профессиональной техники серии 82В, а также всех аккумуляторных ручных инструментов серии 24В (шуруповёртов, дрелей, лобзиков, циркулярных пил, гайковертов, фонарей, многофункциональных инструментов, ручных пылесосов, шлифовальных машин и др.), используемых в коммерческих целях и объемах; - 1 год (12 месяцев) для всех аккумуляторных батарей (АКБ), используемых с профессиональными инструментами серии 82В и всеми иными аккумуляторными инструментами, используемыми в коммерческих целях и объемах (если иное не указано в специальном контракте между ООО «ГРИНВОРКСТУЛС» и Покупателем). - 2 года (24 месяца) для аккумуляторных батарей (АКБ), используемых для личных (некоммерческих) нужд. Гарантийный срок исчисляется с даты продажи товара через розничную торговую сеть. Эта дата указана в кассовом чеке или ином документе, подтверждающем факт приобретения инструмента или АКБ. В случае устранения недостатков в течение гарантийного срока, гарантийный срок продлевается на период, в течение которого он не использовался потребителем. Гарантийные обязательства не подлежат передаче третьим лицам.

### ОГРАНИЧЕНИЯ

Гарантийное обслуживание покрывает дефекты, связанные с качеством материалов и заводской сборки инструментов TM GREENWORKS TOOLS. Гарантийное обслуживание распространяется на инструменты, проданные на территории РФ начиная с 2015 года, имеющие Гарантийный Талон или товарный чек, позволяющий произвести идентификацию изделия по модели, серийному номеру, коду или дате производства и дате продажи. Гарантия Производителя не распространяется на следующие случаи:

1. Неисправности инструмента, возникшие в результате естественного износа изделия, его узлов, механизмов, а так же принадлежностей, таких как: электрические кабели, ножи и режущие полотна, приводные ремни, фильтры, угольные щетки, зажимные устройства и держатели;
2. Механические повреждения, вызванные нарушением правил эксплуатации или хранения, оговорённых в Инструкции по эксплуатации;
3. Повреждения, возникшие вследствие ненадлежащего использования инструмента (использование не по назначению);
4. Повреждения, появившиеся в результате перегрева, перегрузки, механических воздействий, проникновения в корпус инструмента атмосферных осадков, жидкостей, насекомых или веществ, не являющихся отходами, сопровождающими его применение по назначению (стружка, опилки);
5. Повреждения, возникшие в результате перегрузки инструмента, повлекшей одновременный выход из строя 2-х и более компонентов (ротор и статор, электродвигатель и другие узлы или детали). К безусловным признакам перегрузки изделия относятся, помимо прочих, появление: цветов побежалости, деформации или оплавления деталей и узлов изделия, потемнения или обугливания изоляции, повреждения проводов электродвигателя под воздействием высокой температуры;
6. Повреждения, возникшие из-за несоблюдения сроков технического обслуживания, указанных в Инструкции по эксплуатации;
7. Повреждения, возникшие из-за несоответствия параметров питающей электросети требованиям к электросети, указанным на инструменте;
8. Повреждения, вызванные очисткой инструментов с использованием химически агрессивных жидкостей;
9. Инструменты, прошедшие обслуживание или ремонт вне авторизованного сервисного центра (АСЦ) GREENWORKS TOOLS;
10. Повреждения, появившиеся в результате самостоятельной модификации или вскрытия инструмента вне АСЦ;
11. Ремонт, произведенный с использованием запчастей, сменных деталей или



дополнительных компонентов, которые не поставляются ООО «ГРИНВОРКСТУЛС» или не одобрены к использованию этой компанией, а также на повреждения, появившиеся в результате использования неоригинальных запчастей;

#### **ГАРАНТИЙНОЕ ОБСЛУЖИВАНИЕ.**

Для устранения неисправности, возникшей в течение гарантийного срока, Вы можете обратиться в авторизованный сервисный центр (АСЦ) GREENWORKS TOOLS или к официальному дистрибьютору компании, указанному в Инструкции, а также на сайте [www.Greenworkstools.ru](http://www.Greenworkstools.ru).

Основанием для предоставления услуги по гарантийному обслуживанию в рамках данных гарантийных обязательств является правильно оформленный гарантийный талон, содержащий информацию об артикуле, серийном номере, дате продажи инструмента, заверенный подписью и печатью Продавца. Если будет установлено, что поломка инструмента связана с нарушением гарантийных условий производителя, то Вам будет предложено произвести платное обслуживание в одном из АСЦ GREENWORKS TOOLS. Настоящие гарантийные обязательства подлежат периодическим обновлениям, чтобы соответствовать новой продукции компании. Копия последней редакции гарантийных обязательств будет доступна на сайте [www.greenworkstools.eu](http://www.greenworkstools.eu) и на русскоязычной версии сайта [www.greenworkstools.ru](http://www.greenworkstools.ru).

Официальный Сервисный Партнер ТМ GREENWORKS TOOLS в России – ООО «Фирма Технопарк»: Адрес: Российская Федерация, г. Москва, улица Гвардейская, дом 3, корпус 1.

Средства малой механизации садово-огородного и лесохозяйственного применения механизированные, торговых марок «Greenworks Tools», «Greenworks» соответствуют требованиям технических регламентов:

- № ТР ТС 010/2011 «О безопасности машин и оборудования»,
- № ТР ТС 004/2011 «О безопасности низковольтного оборудования»,
- № ТР 020/2011 «Электромагнитная совместимость технических средств».

# EAC

Изготовитель: «Чанчжоу Глоуб Ко., Лтд.»

Адрес: 213000, Китайская Народная Республика, провинция Цзянсу, округ Чанчжоу, район Чжунлоу, шоссе Тсинганг, 65.

Страна производства: Китай.

Официальное представительство и импортер в Российской Федерации и странах СНГ: Общество с ограниченной ответственностью «ГРИНВОРКСТУЛС ЕВРАЗИЯ» (краткое название ООО «ГРИНВОРКСТУЛС»)

Адрес: 119049, Российская Федерация, город Москва, Якиманский переулок, д.6.

Телефон: +7-495- 221-8903

## ДАННЫЕ О СЕТИ АСЦ ГРИНВОРКС

| № п/п | Организация                   | Город           | Адрес   | Телефон                        |
|-------|-------------------------------|-----------------|---|--------------------------------|
| 1     | ООО "Мастер-Класс"            | г. Астрахань    | 414014, Астраханская обл, Астрахань г, Ярославская ул, дом № 34           | 8(8512)759111                  |
| 2     | ООО "Айсберг-Сервис"          | г. Барнаул      | 656037, г. Барнаул, ул. Северо-Западная д. 54                             | 8(385)2362002                  |
| 3     | ИП Гринев А.А.                | г. Брянск       | 241019, Брянская обл, Брянск г, Красноармейская ул, дом № 93А             | 8(953)2815829                  |
| 4     | ООО Интертулс -ДВ- СЦ Молоток | г. Владивосток  | 690016, Приморский край, г. Владивосток, ул. Борисенко, дом № 34.         | 8 (423) 2637502                |
| 5     | ООО «СК Славяне»              | г. Волгоград    | 400107, г.Волгоград, ул.Рионская, д.8А                                    | 8(8442) 364050                 |
| 6     | ООО «СК Славяне»              | г. Волжский     | 404130, Волгоградская обл. г. Волжский, пр. им. Ленина 308М оф. 1         | 8(909) 3910251                 |
| 7     | ИП Семенов А.Ю.               | г.Воронеж       | 394026, Воронежская обл, Воронеж г, Текстильщиков ул, дом № 2, корпус "з" | 8 (473)2619635                 |
| 8     | ИП Салахов                    | г.Екатеринбург  | 620026, г.Екатеринбург, ул. Р.Люксембург, 67А                             | 8(343)2519494                  |
| 9     | ООО "Арсенал"                 | г. Железногорск | Курская область г. Железногорск, ул. Дмитрова 26                          | 8(960)6841001                  |
| 10    | ИП Васильев А.С.              | г. Иркутск      | 664003, Иркутская обл, Иркутск г, Киевская ул, дом № 34А                  | 8(908)6610538                  |
| 11    | ООО «Сервис Тех Центр»        | г. Казань       | 420136, ул.Маршала Чуйкова, д.25, пом.1002                                | (843)5254415, моб. 89179133570 |
| 12    | ООО "Красное Колесо"          | г. Калининград  | 236008,г.Калининград,ул.Достоевского,д 21                                 | 8(929)1661107                  |
| 13    | ИП Обухова Марина Сергеевна   | г. Краснодар    | 353217 Краснодарский край, Динской район пос. Южный ул. Северная д. 8А    | 8 (861) 2728888                |
| 14    | ИП Конарев В.А.               | г.Краснодар     | 350910, Краснодарский край, Краснодар г, Новый пер, дом № 23              | 8(918) 193 84 48               |

|    |                                   |                         |   |  |
|----|-----------------------------------|-------------------------|---|--|
| 15 | ООО СЦ "База"                     | г.Красноярск            | 660056, г.Красноярск, ул. Березина, д.1, территория Троллейбусного Депо                 | 8(391) 2235006                               |
| 16 | ИП Кухарчук Т.П.                  | г. Комсомольск-на-Амуре | 681005, Хабаровский край, Комсомольск-на-Амуре г, Павловского ул, дом № 3               | 8 (4217) 31-80-00                            |
| 17 | ИП Куракин М.Н.                   | г. Кемерово             | г.Кемерово, ул.Двужильного 7к2ст1 рынок «Привоз»  | 8 (3842) 901400                              |
| 18 | ООО "Фирма Технопарк"             | г.Москва                | 121471,Москва, ул. Гвардейская д 3,к 1  | 8(8007)006525                                |
| 19 | ИП Овод С.П.                      | г. Магнитогорск         | 455034, Челябинская обл., Магнитогорск г, Зеленый лог ул, дом № 56                      | 8(351)9404412                                |
| 20 | ИП Царева Н.П.                    | г. Мурманск             | 183031, Мурманская обл, Мурманск г, Свердлова ул, дом № 9 Б                             | 8 (953)300-1932                              |
| 21 | ИП Кондратьев Владимир Леонидович | г.Нижний Новгород       | 603074, Нижний Новгород г, Сормовское ш, дом № 1 «Б», оф.1 институт и метро Буревестник | 8 (831) 257-79-54 8 908 16 70 249            |
| 22 | ИП Куракин М.Н.                   | г.Новосибирск           | 630024 Новосибирская обл. г. Новосибирск ул. Ватутина дом 44/1 корп.19                  | 8(383) 3990109                               |
| 23 | ИП Задорожная К.В.                | г. Омск                 | 644022, Омская обл., Омск г, Сакена Сейфуллина, дом № 40                                | 8(3812) 502060                               |
| 24 | ООО "Арсенал"                     | г.Орёл                  | 302004, г. Орел ул. 1-я Курская д.83  | 8 ( 4862 ) 54-12-12 доб 132, 8-960-650-30-00 |
| 25 | ООО "Арсенал"                     | г. Орёл                 | 302029, г. Орел Московское шоссе д.126б   | 8(4862) 200758, 8(962)4829666                |
| 26 | ООО «Территория сервиса»          | г. Пермь                | 614064, Пермь, Чкалова, 7Е офис 102   | 8 (342)2594479                               |
| 27 | ООО "Куб"                         | г. Пермь                | 614064, Пермь г, Героев Хасана ул, дом № 55   | 8 (342)2020490                               |
| 28 | ООО "С-ФК"                        | г. Рязань               | 390000, Рязань, ул. Садовая, д.33   | 8(4912) 282016, 923472                       |
| 29 | ИП Холод                          | г. Ростов на Дону       | 344010, Ростов-на-Дону г., Нансена ул., 140   | 8(863) 2790305                               |
| 30 | ООО "Электра"                     | г.Санкт Петербург       | 190013, г. Санкт-Петербург, , Заставская ул. Д. 30                                      | 8(812)7403587                                |
| 31 | ООО "Интер Электро"               | г. Самара               | 443052, Самарская обл, Самара г, Псковская, дом № 25                                    | 8(846) 9552414                               |
| 32 | ИП Колоколов Дмитрий Владимирович | г. Самара               | 443058, г. Самара, Физкультурная, дом № 17, 1этаж                                       | 8(846)9905446                                |
| 33 | ИП Никитина Н.В.                  | г. Саратов              | 410015, Саратовская обл, Саратов г, Пензенская ул, дом № 4                              | 8 (8452)541418                               |
| 34 | ООО "Профинструмент"              | г. Северодвинск         | 164500, Архангельская обл, Северодвинск г, Никольская ул, дом № 7                       | 8(911) 6721770                               |
| 35 | ИП Романов Р.А.                   | г.Тула                  | 300005 ,г.Тула , ул. Павшинский мост , д 2,   | (4872)790190, моб. +79807229253              |
| 36 | ООО "Технодок"                    | г.Тюмень                | 625048, Тюмень, ул. Салтыкова-Щедрина, 58/2:  | 83 452 215 669                               |
| 37 | ИП Вологжин Григорий Сергеевич    | г. Уфа                  | 450022, Уфа г, Менделеева ул, дом № 153   | 8(347) 279-90-70                             |
| 38 | ИП Апалькова Д.П.                 | г.Челябинск             | 454138, Челябинская область, г. Челябинск, ул. Молодогвардейцев, дом № 7                | 8(351) 267-50-01                             |
| 39 | ООО Ламед                         | г Алмааты Казахстан     | Алматы қ., Березовский көш. 3А, 050060  | 8 (727) 244-64-46 8(727) 293-34-53           |
| 40 | СП "Сканлинк"-ООО                 | г. Минск                | 220019, Республика Беларусь, г. Минск, пер. Монтажников 4-й, дом № 5-16                 | 8(017) 234-99-99                             |

### Импортер в РБ: Совместное предприятие СКАНЛИНК-ООО

г. Минск, 4-ый пер. Монтажников д. 5-16

т. 234-99-99 факс 238-04-04 opt@scanlink.by

## **Запрещается выбрасывать электроинструмент вместе с бытовыми отходами!**

Электроинструмент, отслуживший свой срок и не подлежащий восстановлению, должен утилизироваться согласно нормам, действующим в стране эксплуатации.

В других обстоятельствах:

- не выбрасывайте электроинструмент вместе с бытовым мусором;
- рекомендуется обращаться в специализированные пункты вторичной переработки сырья.

Дата производства указана на этикетке устройства в формате: Месяц / Число / Год.

### **ВНИМАНИЕ!!!**

**В случае прекращения электроснабжения либо при отключении инструмента от электросети снимите фиксацию (блокировку) выключателя и переведите его в положение «Выключено» для исключения дальнейшего самопроизвольного включения инструмента.**