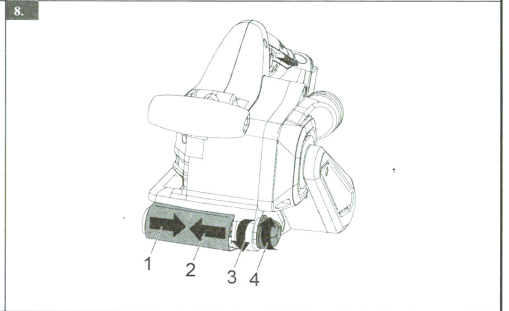
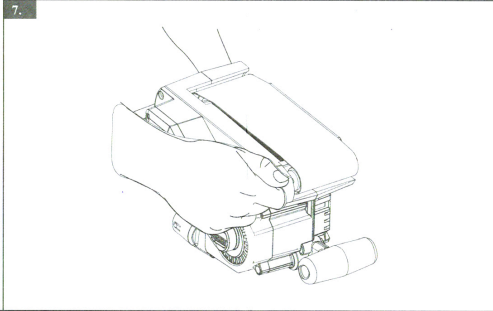
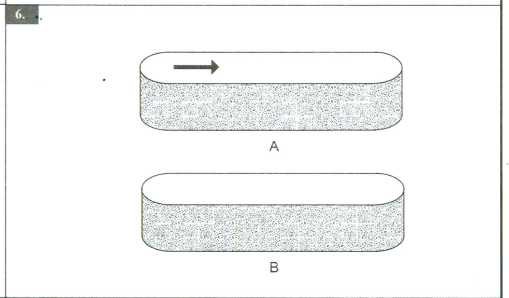
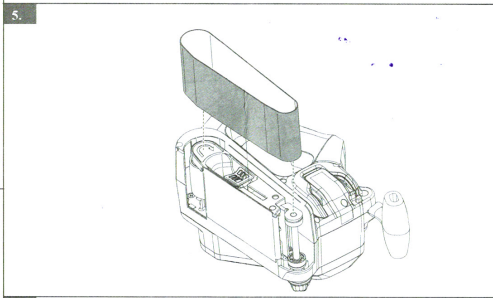
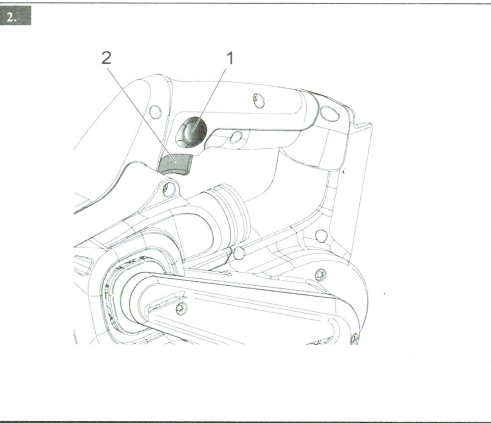
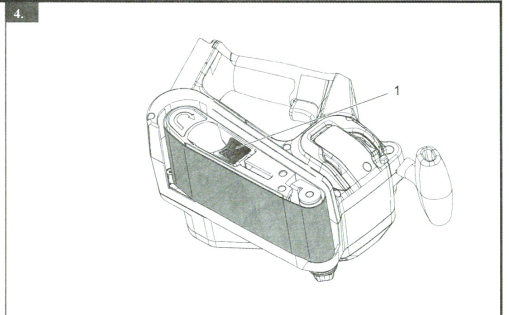
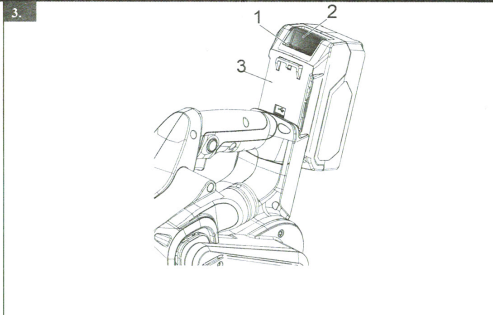
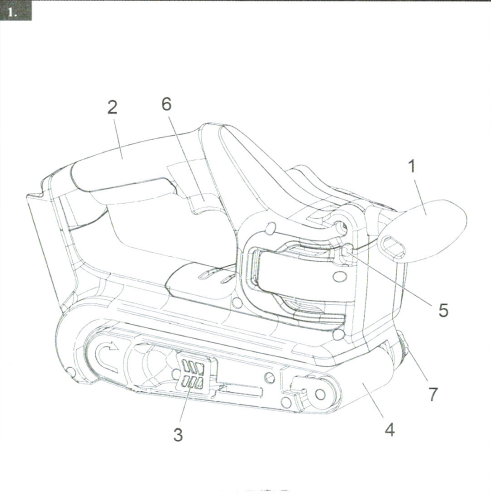
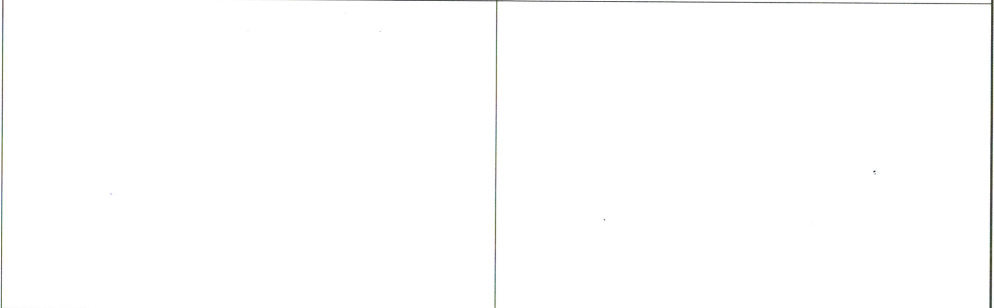
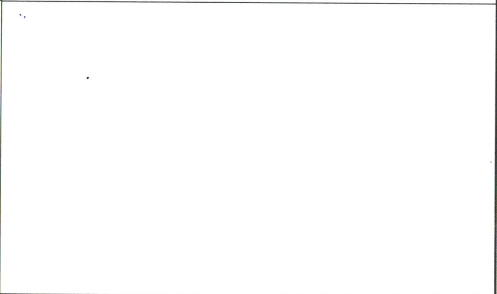
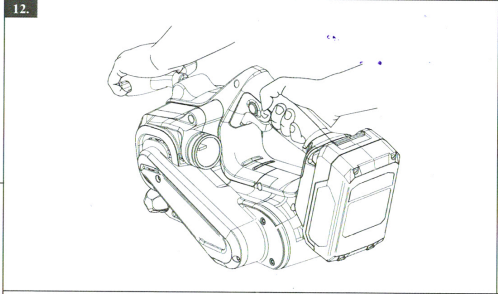
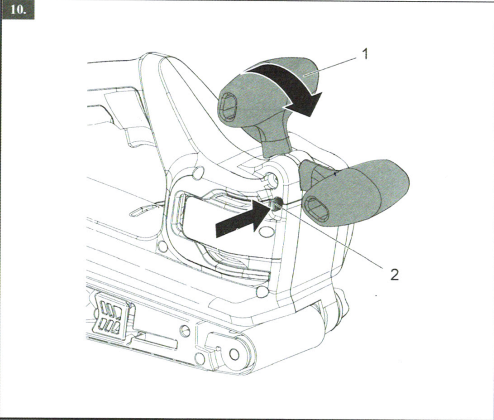
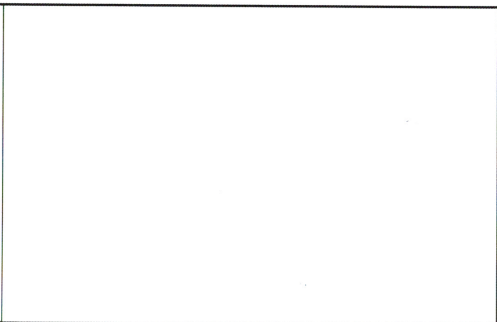
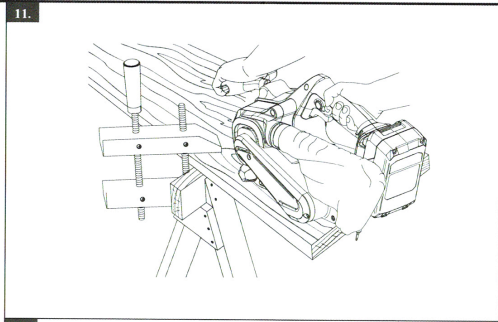
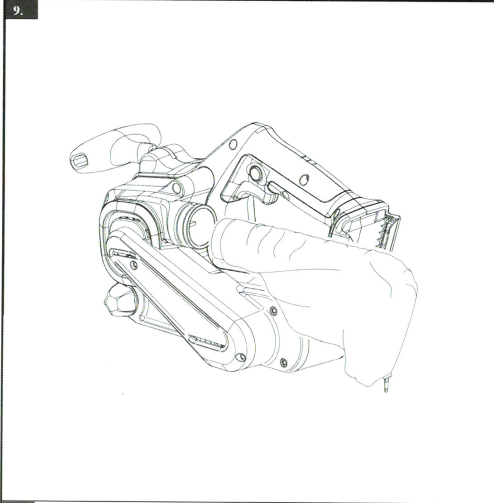


G24BS / BEG401





1.	Описание	
1.1	Предназначение устройства.....	5
1.2	Основные компоненты устройства.....	5
1.3	Упаковочный лист.....	5
2.	Общие правила техники безопасности при обращении с электроинструментами	5
2.1	Техника безопасности на рабочем месте.....	5
2.2	Электрическая безопасность.....	5
2.3	Индивидуальная техника безопасности.....	6
2.4	Использование электроинструментов и уход за ними.....	7
2.5	Использование аккумуляторной батареи и уход за ней.....	7
2.6	Сервисное обслуживание.....	8
3.	Условные обозначения на изделии	8
4.	Рекомендуемый диапазон рабочих температур	9
5.	Уровни риска	9
6.	Утилизация	9
7.	Сборка	9
7.1	Распаковка устройства.....	9
7.2	Включение/выключение устройства.....	10
7.3	Автоматический режим работы устройства.....	10
7.4	Установка/извлечение аккумуляторной батареи.....	10
7.5	Использование шлифовальной ленты.....	10
7.6	Подгонка и контроль над шлифовальной лентой.....	11
7.7	Установка пылесборника.....	12
7.8	Очистка пылесборника.....	12
7.9	Регулировка передней рукояти.....	12
8.	Работа с устройством	13
8.1	Эксплуатация устройства.....	13
8.2	Правильный способ обхвата.....	13
8.3	Полезные рекомендации.....	13
9.	Техническое обслуживание	14
11.1	Общее техобслуживание.....	14
10.	Технические данные	14
11.	Гарантийные обязательства	14

1 ОПИСАНИЕ

1.1 ПРЕДНАЗНАЧЕНИЕ УСТРОЙСТВА

Данное устройство предназначено для выполнения следующих задач:

- Шлифование деревянных и пластиковых поверхностей, а также поверхностей, изготовленных из других материалов
- Шлифование черновых (необработанных) досок, снятие фаски, закругление углов
- Удаление следов ржавчины, краски, лака и пятен

▲ ПРЕДУПРЕЖДЕНИЕ

Для предотвращения риска случайного запуска, а также во избежание получения серьезных травм вследствие непреднамеренного включения всегда извлекайте из устройства аккумуляторную батарею (АКБ) перед установкой, регулировкой или подгонкой шлифовальной ленты.

Не держите устройство слишком крепко. Слишком крепкое удержание устройства и аккумуляторной батареи может привести к потере контроля над управлением, повреждению устройства и АКБ, а также к серьезным травмам оператора.

1.2 ОСНОВНЫЕ КОМПОНЕНТЫ УСТРОЙСТВА

Рисунок 1

- | | |
|----------------------------------|------------------------|
| 1. Регулируемая передняя рукоять | 2. Задняя рукоять |
| 3. Фиксирующая лапка | 4. Шлифовальная лента |
| 5. Кнопка фиксации рукояти | 6. Курок-переключатель |
| 7. Ручка подгонки | |

1.3 УПАКОВОЧНЫЙ ЛИСТ

1. Ленточная шлифовальная машина
2. Наждачная бумага
3. Инструкция пользователя
4. Пылесборник

2 ОБЩИЕ ПРАВИЛА ТЕХНИКИ БЕЗОПАСНОСТИ ПРИ ОБРАЩЕНИИ С ЭЛЕКТРОИНСТРУМЕНТАМИ

▲ ПРЕДУПРЕЖДЕНИЕ

Ознакомьтесь со всеми требованиями техники безопасности, инструкциями по безопасной эксплуатации, иллюстрациями и техническими характеристиками этого электроинструмента. Несоблюдение предупреждений и инструкций по технике безопасности может привести к поражению оператора электрическим током, пожару и/или серьезным травмам.

Сохраните данные предупреждения и

инструкции по безопасной эксплуатации для дальнейшего использования.

Термин «электроинструмент» в инструкции по технике безопасности относится к вашему электроинструменту, с питанием от аккумуляторной батареи.

2.1 ТЕХНИКА БЕЗОПАСНОСТИ НА РАБОЧЕМ МЕСТЕ

- Поддерживайте рабочую зону в чистоте и позаботьтесь о надлежащем освещении. Проведение работ в условиях недостаточной освещенности травмоопасно.
- Не используйте инструмент во взрывоопасной атмосфере, с присутствием легковоспламеняющихся жидкостей, газов или пыли. Электроинструменты создают искры, которые могут воспламенить пыль или пары.
- Не подпускайте к себе детей и посторонних лиц при работе с электроинструментом. Не отвлекайтесь во время работы, это может привести к потере контроля над ситуацией.

2.2 ЭЛЕКТРИЧЕСКАЯ БЕЗОПАСНОСТЬ

- Вилки электроинструментов должны соответствовать розетке. Не пытайтесь изменить конструкцию вилки. Не используйте переходники для вилок при работе с заземленными (зануленными) электроинструментами. Если вилка не соответствует розетке, это в результате может привести к поражению электрическим током.
- Избегайте контакта с заземленными или зануленными поверхностями, такими как трубы, радиаторы, кухонные плиты и холодильники. При контакте инструмента с такими поверхностями оператор может подвергнуться удару электрическим током.
- Не подвергайте устройство воздействию влаги (дождя). При

попадании влаги внутрь корпуса электроинструмента существует опасность поражения оператора электрическим током.

- Правильно обращайтесь со шнуром питания. Не используйте шнур для переноса, перетягивания устройств, не тяните за него при отключении электроинструмента. Размещайте шнур питания на достаточном расстоянии от источников тепла, масла, острых предметов и движущихся частей. Поврежденные и сильно скрученные шнуры питания могут быть причиной поражения оператора электрическим током.
 - При работе с электроинструментом на открытом воздухе используйте удлинитель, подходящий для работы на открытом воздухе. Использование удлинителя, подходящего для использования на открытом воздухе, снижает риск поражения электрическим током.
 - Если эксплуатация электроинструмента во влажном месте неизбежна, используйте источник питания с Устройством защитного отключения (УЗО). Использование удлинителя оборудованного УЗО снижает риск поражения оператора электрическим током.
- ### 2.3 ИНДИВИДУАЛЬНАЯ ТЕХНИКА БЕЗОПАСНОСТИ
- При работе с электроинструментом будьте внимательны, следите за своими действиями и руководствуйтесь здравым смыслом. Не используйте электроинструмент, если вы устали или находитесь под воздействием наркотических средств, алкоголя или лекарственных препаратов. Невнимательность при работе с электроинструментом может привести к серьезной травме.
 - Используйте средства индивидуальной защиты. Используйте защитные очки.

Защитные средства, такие как респиратор, нескользящая защитная обувь, каска или средства защиты слуха, используемые надлежащим образом, минимизируют риск травмирования оператора.

- Предотвращение случайного запуска. Перед подключением к источнику питания и / или аккумулятору, а также при поднятии или переносе электроинструмента убедитесь в том, что выключатель находится в положении «ВЫКЛ». При переносе и электроинструмента не прикасайтесь пальцами рук выключателя. Несторожное обращение с перфоратором при его перемещении может привести к травмированию оператора.
- Удалите с корпуса любые регулировочные или гаечные ключи, прежде чем вы подключите устройство к источнику питания. Гаечный или регулировочный ключ, прикрепленный к подвижной части электроинструмента, во время его запуска может нанести травму оператору и другим людям.
- Не переусердствуйте. Проводите работы, находясь на хорошо закрепленной поверхности и следя за равновесием вашего тела. Соблюдение этих требований позволит лучше контролировать электроинструмент в непредвиденных ситуациях.
- Правильно одевайтесь. При работе с устройством не надевайте просторную одежду или ювелирные изделия. Не допускайте контакта волос, краев одежды и перчаток с подвижными частями устройства. Свободная одежда, украшения, длинные волосы при контакте с подвижными элементами устройства могут привести к травмированию оператора.
- Если в комплект устройства входят

аксессуары для сбора пыли, убедитесь, что они подключены и используются правильно. Использование аксессуаров для сбора пыли поможет предотвратить связанные с ней опасности.

- Тщательно соблюдайте требования техники безопасности при работе с инструментами. Неосторожное действие может привести к серьезным травмам.

2.4 ИСПОЛЬЗОВАНИЕ ЭЛЕКТРОИНСТРУМЕНТОВ И УХОД ЗА НИМИ

- Не прилагайте чрезмерных усилий при работе с электроинструментом. Используйте соответствующий по характеристикам электроинструмент для назначенных вами целей. Использование правильно подобранного инструмента позволит лучше выполнить требуемую работу.
- Не используйте электроинструмент, если выключатель не включает и не выключает устройство. Любой электроинструмент, которым нельзя управлять с помощью выключателя, опасен и подлежит ремонту.
- Выньте вилку из источника питания и / или аккумуляторный блок из электроинструмента перед проведением регулировки, заменой аксессуаров или перед размещением электроинструментов на хранение. Такие превентивные меры снижают риск случайного запуска электроинструмента.
- Храните отключенные от источника питания электроинструменты в помещениях, в которые не могут проникнуть дети. Не позволяйте лицам, которые не ознакомились с требованиями данных инструкций использовать данное устройство. Инструменты могут представлять опасность для окружающих в руках неподготовленных пользователей.

- Своевременно проводите техническое обслуживание электроинструмента и его принадлежностей. Проверьте инструмент на наличие смещения, зажимов подвижных элементов конструкции, и иных неисправностей, которые могут повлиять на его дальнейшую работу. В случае выявления повреждений немедленно отремонтируйте электроинструмент. Причиной многих несчастных случаев становится несвоевременное обслуживание инструментов.

- Поддерживайте режущие части инструментов в остром и чистом состоянии. Поддержание работоспособного состояния режущих кромок позволит избежать их заземления при работе и гарантирует удобство эксплуатации устройства.

- Используйте электроинструмент, аксессуары, инструмента и т.д. в соответствии с данными инструкциями, принимая во внимание условия эксплуатации и специфику выполняемой работы. Использование инструмента не по назначению может привести к опасной ситуации для оператора.

- Не допускайте попадания влаги, масел и грязи на рукоятки и корпусные детали устройства. Скользящая, влажная рукоятка может быть причиной потери контроля над устройством в опасной ситуации для оператора и окружающих.

2.5 ИСПОЛЬЗОВАНИЕ АККУМУЛЯТОРНОЙ БАТАРЕИ И УХОД ЗА НЕЙ

- Заряжайте с использованием зарядного устройства, рекомендуемого производителем. Использование нештатного зарядного устройства для зарядки аккумуляторной батареи может привести к его возгоранию и пожару.

- Используйте электроинструменты только со штатными аккумуляторами. Использование нештатных аккумуляторов может привести к получению травмы и пожару.

- При размещении аккумулятора на хранение исключите его контакт с металлическими предметами, такими как: канцелярские скрепки, монеты, ключи, гвозди, винты или тому подобными предметами, которые могут вызвать замыкание его контактных клемм. Короткое замыкание клемм аккумулятора может привести к его возгоранию, ожогам и пожару.

- В жестких условиях эксплуатации, электролит может выделяться из аккумулятора; избегайте контакта с ним. При случайном контакте с электролитом, смойте его мылом и водой. Если электролит попал в глаза, незамедлительно обратитесь за медицинской помощью. Электролит, вытекающий из аккумулятора, может вызвать раздражение или ожоги.

- Не используйте аккумуляторную батарею или инструмент, которые повреждены или подверглись модификации. Использование неисправных или модифицированных АКБ может привести к их воспламенению, взрыву, пожару и получению травмы.

- Не подвергайте аккумуляторную батарею или инструмент воздействию огня или чрезмерной температуры. Воздействие открытого пламени или температуры свыше 130°C может привести к взрыву АКБ.

- Соблюдайте инструкции по технике безопасности и зарядке АКБ. Заряжайте аккумуляторную батарею в диапазоне рабочих температур. Неправильная зарядка или зарядка при температурах, выходящих за

пределы указанного диапазона, может привести к повреждению аккумулятора и увеличить риск возгорания.

2.6 СЕРВИСНОЕ ОБСЛУЖИВАНИЕ

- Техническое обслуживание инструмента должно выполняться только в авторизованном сервисном центре с использованием оригинальных запасных частей. Это гарантирует безопасную работу электроинструмента.
- Запрещается самостоятельное обслуживание поврежденных аккумуляторных батарей. Обслуживание аккумуляторных батарей должно осуществляться производителем или авторизованным сервисным центром.

3 УСЛОВНЫЕ ОБОЗНАЧЕНИЯ НА ИЗДЕЛИИ

На данном устройстве могут быть размещены некоторые из следующих условных изображений. Необходимо ознакомиться с ними и понять их значение. Эта информация повысит качество вашей работы с устройством и сделает ее более безопасной.

Условное обозначение	Объяснение
	Персональная безопасность Предупреждения, относящиеся к личной безопасности оператора
	Ознакомьтесь с инструкцией пользователя
	Ознакомьтесь с техникой безопасной эксплуатации и руководством пользователя.
	Защита органов зрения Используйте защитные очки во время работы.
	Предупреждение об использовании в условиях повышенной влажности Запрещается использовать устройство в условиях повышенной влажности и при прохождении дождя (во время грозы).
	Символы утилизации
	Данное устройство использует никель-кадмиевые (Ni-Cd) и литий-ионные (Li-ion) АКБ. Местные или

	государственные нормы могут запрещать утилизацию таких АКБ вместе с бытовыми отходами. Перед утилизацией этих компонентов обязательно уточните доступные способы утилизации и/или переработки у местных уполномоченных органов.
V	Напряжение
min	Минута
	Время
■	Постоянный ток
	Тип или характеристики тока
n ₀	Скорость вращения без нагрузки
	Скорость вращения без нагрузки .../в минуту
.../min	Количество оборотов, ударов, поверхностная скорость, орбитальное вращение и т. д. в минуту

4 РЕКОМЕНДОВАННЫЙ ДИАПАЗОН РАБОЧИХ ТЕМПЕРАТУР

Процесс	Температурный диапазон
Температурный режим хранения устройства	0°C – 45°C
Температурный режим эксплуатации устройства	0°C – 45°C
Температурный режим заряда АКБ	4°C – 40°C
Температурный режим работы ЗУ	4°C – 40°C
Температурный режим хранения АКБ	0°C – 45°C
Температурный режим разрядки АКБ	0°C – 45°C

5 УРОВНИ РИСКА

Сигнальные слова, указывающие на степень риска, связанную с использованием данного устройства, а также их значения.

СИМВОЛ	СИГНАЛЬНОЕ СЛОВО	ОБЪЯСНЕНИЕ
	ОПАСНОСТЬ	Указывает на чрезвычайно опасную ситуацию, которая, если ее не предотвратить, может стать причиной смертельного случая или жизненно опасной травмы.
	ПРЕДУПРЕЖДЕНИЕ	Указывает на возможно опасную ситуацию, которая, если ее не предотвратить, может стать причиной смертельного случая или жизненно опасной травмы.

СИМВОЛ	СИГНАЛЬНОЕ СЛОВО	ОБЪЯСНЕНИЕ
		травмы.
	ВНИМАНИЕ	Указывает на возможно опасную ситуацию, которая, если ее не предотвратить, может стать причиной умеренно опасной травмы или травмы средней тяжести.
	ВНИМАНИЕ	(Без символа предупреждения об опасности) Указывает на ситуацию, которая может стать причиной возникновения повреждения оборудования или материалов.

6 УТИЛИЗАЦИЯ

Отдельный сбор отходов. Данное устройство не предназначено для утилизации в числе обычных бытовых отходов. Поэтому, если возникает необходимость в замене устройства или утилизации (когда в его использовании больше нет необходимости), не следует размещать его среди обычных бытовых отходов. Данное устройство должно утилизироваться отдельно.

Отдельный сбор использованных устройств и упаковок позволит отправить материалы на переработку для повторного применения. Использование переработанных материалов помогает предотвратить загрязнение окружающей среды и снижает требования к исходным материалам.

По истечении срока годности аккумуляторы необходимо утилизировать с соблюдением определенных мер предосторожности для окружающей среды. Аккумулятор содержит материалы, представляющие опасность как для людей, так и для окружающей среды. В связи с этим необходимо обеспечить удаление и утилизацию данных материалов на специальном оборудовании, предназначенном для переработки литий-ионных аккумуляторов.

7 СБОРКА

7.1 РАСПАКОВКА УСТРОЙСТВА

▲ ПРЕДУПРЕЖДЕНИЕ
Перед использованием удостоверьтесь, что сборка устройства произведена правильно.

▲ ПРЕДУПРЕЖДЕНИЕ

- Не работайте с устройством, если его детали имеют повреждения.
- Не используйте устройство в случае отсутствия каких-либо деталей.
- В случае повреждения или отсутствия каких-либо деталей, обратитесь в Авторизованный Сервисный Центр.

1. Откройте упаковку.
2. Прочтите документацию, входящую в комплект поставки.
3. Извлеките из коробки все неустановленные детали.
4. Извлеките устройство из коробки.
5. Утилизируйте коробку и упаковку в соответствии с местными нормативами.

▲ ПРЕДУПРЕЖДЕНИЕ

Для соблюдения индивидуальной техники безопасности не вставляйте аккумулятор до полной сборки инструмента.

7.2 ВКЛЮЧЕНИЕ/ВЫКЛЮЧЕНИЕ УСТРОЙСТВА

Рисунок 2

1. Кнопка фиксации курка-переключателя
2. Курок-переключателя

ДЛЯ ВКЛЮЧЕНИЯ УСТРОЙСТВА:

1. Установите аккумуляторную батарею.
2. Зажмите курок-переключатель.

ДЛЯ ВЫКЛЮЧЕНИЯ УСТРОЙСТВА:

1. Отпустите курок-переключатель.

7.3 АВТОМАТИЧЕСКИЙ РЕЖИМ РАБОТЫ УСТРОЙСТВА

1. Кнопка фиксации курка-переключателя
2. Курок-переключателя

Функция перевода устройства в автоматический режим работы позволяет зафиксировать курок-переключатель в режиме ВКЛ. Фиксирование курка-переключателя позволяет работать с устройством продолжительное время.

Запрещается активировать функцию перевода устройства в автоматический режим работы и фиксировать курок-переключатель, если аккумуляторная батарея извлечена из устройства. Запрещается переводить устройство в автоматический режим работы в случае необходимости внезапной остановки устройства.

▲ ПРЕДУПРЕЖДЕНИЕ

Для предотвращения риска случайного запуска, а также во избежание получения серьезных травм вследствие непреднамеренного

включения обязательно убедитесь, что функция автоматического режима работы ОТКЛЮЧЕНА перед подключением устройства к питанию.

1. Зажмите курок-переключатель.
2. Нажмите кнопку фиксации курка-переключателя.
3. Отпустите курок-переключатель.
4. Отпустите кнопку фиксации курка-переключателя.

7.4 УСТАНОВКА/ИЗВЛЕЧЕНИЕ АККУМУЛЯТОРНОЙ БАТАРЕИ

Рисунок 3

1. Красный световой индикатор
2. Кнопка фиксации аккумуляторной батареи (АКБ)

Установка АКБ:

1. Совместите клеммы аккумуляторной батареи и батарееприемника.

2. Зафиксируйте аккумуляторную батарею в батарееприемнике до щелчка, означающего, что аккумуляторная батарея расположена на штатном месте. При неплотной установке АКБ в батарееприемник загорится красный световой индикатор.

Извлечение АКБ:

1. Извлеките АКБ из устройства, одновременно сдвигая кнопку фиксации АКБ на передней части АКБ.

7.5 ИСПОЛЬЗОВАНИЕ ШЛИФОВАЛЬНОЙ ЛЕНТЫ

Выбор шлифовальной ленты

Качество выходного продукта и его обработки напрямую зависит от выбранной шлифовальной ленты правильного размера и типа. Для механического шлифования наилучшим образом подходят шлифовальные ленты с оксидом алюминия, карбидом кремния и другими синтетическими абразивными материалами.

Во время шлифования крупное зерно удаляет большую часть материала, а финальные этапы обработки производят мелким зерном. Для определения подходящего для работ размера зерна

необходимо оценить состояние обрабатываемой поверхности. При проведении шлифования грубой поверхности необходимо начать с крупного зерна и проводить работу до полного выравнивания поверхности. Затем используйте зерно среднего размера для устранения царапин и отметин, оставленных на материале крупным зерном. Для окончания работ используйте мелкое зерно. Добивайтесь полного выравнивания поверхности при шлифовании любым типом зерна.

Установка шлифовальной ленты

1. Извлеките АКБ.
2. Поместите шлифовальную ленту на штатное место.

⚠ ПРЕДУПРЕЖДЕНИЕ

Во время установки шлифовальной ленты запрещается касаться вращающихся частей и пружинных механизмов устройства с обеих его сторон. Неосторожное обращение с устройством и нарушение правил эксплуатации могут привести к попаданию пальцев в движущиеся части устройства и серьезному травмированию оператора.

3. Поднимите фиксирующую лапку.

Рисунок 4

1. Фиксирующая лапка

ⓘ ПРИМЕЧАНИЕ

Перед заменой шлифовальной ленты обязательно снимите старую шлифовальную ленту с устройства.

4. Установите шлифовальную ленту.

⚠ ПРЕДУПРЕЖДЕНИЕ

Если шлифовальная лента не является двунаправленной, убедитесь, что стрелочка на устанавливаемой ленте направлена в сторону вращения (если смотреть на открытую часть шлифовальной ленты – по часовой стрелке). Установка однонаправленной ленты в неверном направлении может привести к повреждению устройства и серьезному травмированию оператора.

5. Убедитесь, что шлифовальная лента установлена на штатное место.

Рисунок 5

6. Опустите фиксирующую лапку для закрепления шлифовальной ленты на штатное место.

A Установка однонаправленной шлифовальной ленты по направлению вращения

B Установка двунаправленной шлифовальной ленты в любом направлении

7.6 ПОДГОНКА И КОНТРОЛЬ НАД ШЛИФОВАЛЬНОЙ ЛЕНТОЙ

Срок жизни шлифовальной ленты можно продлить благодаря регулярной подгонке. При правильной подгонке внешние края шлифовальной ленты должны идти вровень с внешними краями подошвы шлифовальной машины.

При установке новой шлифовальной ленты может потребоваться ее неоднократная подгонка перед непосредственным использованием устройства.

ⓘ ПРИМЕЧАНИЕ

Запрещается включение устройства с активированной функцией работы инструмента в автоматическом режиме. Неосторожное обращение с устройством и нарушение правил эксплуатации могут привести к непредвиденному запуску устройства и серьезному травмированию оператора.

Для подгонки шлифовальной ленты выполните следующие шаги:

1. Установите аккумуляторную батарею.
2. Переверните устройство вверх ногами.

ⓘ ПРИМЕЧАНИЕ

Данное положение устройство допустимо только во время проведения подгонки шлифовальной ленты. Во время проведения подгонки шлифовальная лента не должна контактировать с рабочими поверхностями или любыми другими объектами.

3. Нажмите и немедленно отпустите курок-переключатель.

Рисунок 7

4. Выберите один из нижеприведенных вариантов:

- При движении шлифовальной ленты внутрь: Медленно поверните ручку подгонки против часовой стрелки.
- При движении шлифовальной ленты наружу: Медленно поверните ручку подгонки по часовой стрелке.

Рисунок 8

1. Направление внутрь

2. Направление наружу

3. При движении ленты внутрь поверните против часовой стрелки

4. При движении ленты наружу поверните по часовой стрелки

ⓘ ПРИМЕЧАНИЕ

Поворачивайте ручку подгонки только в том случае, когда шлифовальная лента плотно зафиксирована на штатном месте, т.е. она не слетает с устройства и не контактирует с внешними его частями.

ⓘ ОБРАТИТЕ ВНИМАНИЕ

Если шлифовальная лента чересчур сильно выступает с внутреннего края, это означает, что она подогнана слишком глубоко вовнутрь, что может привести к контакту со внутренними частями устройства. В таком случае подгоните шлифовальную ленту повторно.

5. Запустите устройство и отрегулируйте ручку подгонки до полной усадки шлифовальной ленты на штатном месте.

⚠ ПРЕДУПРЕЖДЕНИЕ

Запрещается касаться движущейся шлифовальной ленты. Контакт любой части тела с движущейся шлифовальной лентой приводит к серьезному травмированию оператора. Во время работы с устройством используйте специальную одежду, не надевайте слишком просторную и длинную одежду, а также украшения. Части одежды и украшения могут попасть в движущийся механизм инструмента, что приведет к отскоку устройства и возникновению серьезных травм оператора.

7.7 УСТАНОВКА ПЫЛЕСБОРНИКА

⚠ ПРЕДУПРЕЖДЕНИЕ

Запрещается использовать пылесборник во время работы с металлическими поверхностями. Использование пылесборника во время проведения работ с металлическими поверхностями может привести к возникновению пожара при контакте металлической пыли и стружки, что, в свою очередь, может привести к повреждению устройства и возникновению серьезных травм у оператора.

Рисунок 9

1. Извлеките аккумуляторную батарею.

2. Установите пылесборник на выхлопное отверстие для пыли на устройстве.

Для более эффективной работы устройства проводите очистку пылесборника, когда он наполнен не более, чем наполовину. Своевременная очистка пылесборника позволяет воздушной струе лучше проходить через пылесборник. Всегда очищайте пылесборник по завершению шлифовальных работ и перед размещением устройства на хранение.

⚠ ПРЕДУПРЕЖДЕНИЕ

Накопленная пыль от шлифования поверхностей с полиуретановым покрытием или покрытием из олифы, т.п., способна к самовозгоранию в пылесборнике, что может привести к возникновению пожара. Для снижения риска возникновения возгорания своевременно (каждые 10-15 минут) очищайте пылесборник во время эксплуатации. Запрещается размещение устройства на хранение без предварительной полной очистки пылесборника от мусора. Во время проведения работ с устройством, а также при проведении очистки пылесборника обязательно следуйте рекомендациям производителя покрытия.

7.8 ОЧИСТКА ПЫЛЕСБОРНИКА

1. Извлеките АКБ.
2. Снимите пылесборник с устройства.
3. Расстегните пылесборник.
4. Полностью очистите пылесборник от пыли и мусора.
5. Застегните пылесборник.
6. Замените пылесборник.

ⓘ ПРИМЕЧАНИЕ

Периодически выворачивайте пылесборник наизнанку для проведения полной и тщательной очистки.

7.9 РЕГУЛИРОВКА ПЕРЕДНЕЙ РУКОЯТИ

Рисунок 10

1. Регулируемая передняя рукоять
2. Кнопка фиксации рукояти

1. Извлеките АКБ.
2. Нажмите кнопку фиксации рукояти и перемещайте рукоять до ее фиксации в желаемой позиции из пяти допустимых устройством.

ПРИМЕЧАНИЕ

Всегда убеждайтесь, что рукоятка зафиксирована в подходящей позиции.

8 РАБОТА С УСТРОЙСТВОМ

ВАЖНО

Прочтите инструкцию пользователя перед началом работы с устройством. Удостоверьтесь, что вы понимаете, из чего состоит устройство, а также способы работы с ним.

ПРЕДУПРЕЖДЕНИЕ

Перед использованием устройства обязательно проверьте рабочую зону. Используйте устройство аккуратно, в соответствии с инструкцией пользователя.

8.1 ЭКСПЛУАТАЦИЯ УСТРОЙСТВА

Рисунок 11

1. Зафиксируйте рабочую поверхность во избежание соскальзывания устройства.

ПРЕДУПРЕЖДЕНИЕ

Незафиксированная рабочая поверхность может перемещаться под устройством во время его работы, что, в свою очередь, может привести к возникновению травм у оператора.

2. Запустите устройство и подождите, пока двигатель машины не достигнет своей максимальной скорости. По достижению устройства максимальной скорости поместите его на рабочую поверхность.
3. Опустите устройство на рабочую поверхность и начните плавно перемещать его вперед.
4. Медленно перемещайте устройство по рабочей поверхности. Используйте заднюю рукоятку, чтобы контролировать устройство, и переднюю – чтобы направлять его.

ПРИМЕЧАНИЕ

Не оставляйте устройство на одном месте надолго. Это приведет к образованию неровностей и неоднородности рабочей поверхности.

ПРЕДУПРЕЖДЕНИЕ

Всегда крепко удерживайте устройство двумя руками. Неосторожное обращение с устройством и нарушение правил эксплуатации могут привести к повреждению устройства и серьезному травмированию оператора.

Устройство изготовлено таким образом, чтобы оказывать достаточное давление на шлифовальную ленту. Чрезмерное давление на устройство во время работы может привести:

- к неровной рабочей поверхности;
- к заклиниванию шлифовальной ленты;
- к преждевременному износу шлифовальной ленты;
- к возможному сгоранию двигателя;
- к нарушению подгонки шлифовальной ленты.

8.2 ПРАВИЛЬНЫЙ СПОСОБ ОБХВАТА

Рисунок 12

Для комфортной и надежной эксплуатации устройство оснащено передней и задней рукояткой. Наличие двух рукояток обеспечивает лучший контроль над устройством в процессе эксплуатации, позволяют удерживать шлифуемую поверхность на одном уровне с заготовкой и не дают рукам касаться шлифовальной ленты. При работе со шлифовальной машиной всегда держите переднюю рукоятку левой рукой, а заднюю рукоятку - правой рукой.

ПРЕДУПРЕЖДЕНИЕ

Запрещается касаться движущихся частей устройства: шлифовальной ленты, переднего натяжного ролика, приводного ролика в сборке. Неосторожное обращение с устройством и нарушение правил эксплуатации могут привести к повреждению устройства и серьезному травмированию оператора.

ПРЕДУПРЕЖДЕНИЕ

Запрещается касаться переднего или правого края шлифовальной машины. В случае соскока шлифовальной ленты ввиду ее неверной установки на устройство пальцы оператора могут коснуться движущейся шлифовальной ленты, что может привести к серьезному травмированию.

ПРЕДУПРЕЖДЕНИЕ

Работа с устройством предполагает его эксплуатацию двумя руками, как показано на рисунке. Это обеспечивает наилучший контроль над устройством. При работе с инструментом не размещайте его над головой и не переворачивайте вверх ногами. Неосторожное обращение с устройством и нарушение правил эксплуатации могут привести к повреждению устройства и серьезному травмированию оператора.

оператора.

8.3 ПОЛЕЗНЫЕ РЕКОМЕНДАЦИИ

- Соскальзывание или некорректное движение шлифовальной ленты может означать, что на устройство оказывается излишнее давление. В таком случае прекратите работу с устройством. Проведите подгонку шлифовальной ленты таким образом, чтобы она встала на свое штатное место на приводном и переднем роликах.
- Для обработки грубой поверхности используйте крупное зерно. Не оказывайте чрезмерного давления на устройство. Собственного веса устройства достаточно для оказания подходящего давления в выбранном для обработки месте.
- Передний ролик шлифовальной машины не предназначен для контурного шлифования. Шлифование с помощью переднего ролика может привести к неравномерному движению шлифовальной ленты.

9 ТЕХНИЧЕСКОЕ ОБСЛУЖИВАНИЕ

ВНИМАНИЕ

Используйте только детали и аксессуары, рекомендованные производителем.

9.1 ОБЩЕЕ ТЕХОБСЛУЖИВАНИЕ

Не используйте сильнодействующие растворители или моющие средства для очистки пластмассового корпуса или компонентов. Большинство пластмассовых деталей подвержены коррозии при воздействии на них таких средств. Очищайте корпус и пластиковые части устройства с помощью влажной мягкой ткани.

ПРЕДУПРЕЖДЕНИЕ

10 ТЕХНИЧЕСКИЕ ДАННЫЕ

Напряжение	24 В
Размер шлифовальной ленты	7,5 см x 45 см
Площадь рабочей поверхности	105 см ²
Скорость движения ленты без нагрузки	259 м/мин
Масса без АКБ	2,56 кг
Модель АКБ	G24B2/G24B4 и другие серии BAG

Модель 3У	G24C/G24X2UC2/G24X2UC4 и другие серии CAG
Измеренный уровень звукового давления	84,7 дБ (А), K _{дч} = 3 дБ (А)
Измеренный уровень звуковой мощности	95,7 дБ (А), K _{дч} = 3 дБ (А)
Уровень вибрации	5,43 м/с ² , K = 1,5 м/с ²

11 ГАРАНТИЙНЫЕ ОБЯЗАТЕЛЬСТВА

Срок гарантийного обслуживания на инструменты TM GREENWORKS составляет:

- 3 года (36 месяцев) для изделий и зарядных устройств, используемых владельцами для личных (некоммерческих) нужд;
- 2 года для аккумуляторных батарей, используемых владельцами для личных (некоммерческих) нужд;
- 1 год (12 месяцев) для всей профессиональной техники серии 82В), используемых в коммерческих целях и объемах;

Гарантийный срок исчисляется с даты продажи товара через розничную торговую сеть официальных дистрибуторов. Эта дата указана в кассовом чеке или гарантийном талоне, подтверждающем факт приобретения инструмента, зарядного устройства или АКБ. В случае устранения недостатков в течение гарантийного срока, гарантийный срок продлевается на период, в течение которого он не использовался потребителем. Гарантийные обязательства не подлежат передаче третьим лицам. ОГРАНИЧЕНИЯ. Гарантийное обслуживание покрывает дефекты, связанные с качеством материалов и заводской сборки инструментов TM GREENWORKS. Гарантийное обслуживание распространяется на инструменты, завезенные на территорию РФ начиная с 2015 года, через ООО

«ГРИНВОРКСТУЛЗ», имеющие

Гарантийный Талон или товарный чек, позволяющий произвести идентификацию изделия по модели, серийному номеру, коду, дате производства и дате продажи.

Гарантия Производителя не распространяется на следующие случаи:

1. Неисправности инструмента, возникшие в результате естественного износа изделия, его узлов, механизмов, а также принадлежностей, таких как: электрические кабели, ножи и режущие полотна, приводные ремни, фильтры, угольные щетки, зажимные устройства и держатели;

2. Механические повреждения, вызванные нарушением правил эксплуатации или хранения, оговоренных в Инструкции по эксплуатации;

3. Повреждения, возникшие вследствие ненадлежащего использования инструмента (использование не по назначению);

4. Повреждения, появившиеся в результате перегрева, перегрузки, механических воздействий, проникновения в корпус инструмента атмосферных осадков, жидкостей, насекомых или веществ, не являющихся отходами, сопровождающими его применение по назначению (стружка, опилки);

5. Повреждения, возникшие в результате перегрузки инструмента, повлекшей одновременный выход из строя 2-х и более компонентов (ротор и статор, электродвигатель и другие узлы или детали). К безусловным признакам перегрузки изделия относятся, помимо прочих, появление: цветов побежалости, деформации или оплавления деталей и узлов изделия, потемнения или обугливания изоляции, повреждения проводов электродвигателя под воздействием высокой температуры;

6. Повреждения, возникшие из-за несоблюдения сроков технического обслуживания, указанных в Инструкции по эксплуатации;

7. Повреждения, возникшие из-за несоответствия параметров питающей электросети требованиям к электросети, указанным на инструменте;

8. Повреждения, вызванные очисткой инструментов с использованием химически агрессивных жидкостей;

9. Инструменты, прошедшие обслуживание или ремонт вне авторизованного сервисного центра (АЦЦ) GREENWORKS TOOLS;

10. Повреждения, появившиеся в результате самостоятельной модификации или вскрытия инструмента вне АЦЦ;

11. Ремонт, произведенный с использованием запчастей, сменных деталей или дополнительных компонентов, которые не поставляются ООО «ГРИНВОРКСТУЛС» или не одобрены к использованию этой компанией, а также на повреждения, появившиеся в результате использования неоригинальных запчастей; ГАРАНТИЙНОЕ ОБСЛУЖИВАНИЕ. Для устранения неисправности, возникшей в течение гарантийного срока, Вы можете обратиться в авторизованный сервисный центр (АЦЦ) GREENWORKS или к официальному дистрибьютору компании, указанному в Инструкции, а также на сайте www.Greenworkstools.ru. Основанием для предоставления услуги по гарантийному обслуживанию в рамках данных гарантийных обязательств является правильно оформленный гарантийный талон, содержащий информацию об артикуле, серийном номере, дате продажи инструмента, заверенный подписью и печатью

Продавца. Если будет установлено, что поломка инструмента связана с нарушением гарантийных условий производителя, то Вам будет предложено произвести платное обслуживание в одном из АЦЦ GREENWORKS

Настоящие гарантийные обязательства подлежат периодическим обновлениям, чтобы соответствовать новой продукции компании. Копия последней редакции гарантийных обязательств будет доступна на сайте www.greenworkstools.eu и на русскоязычной версии сайта www.greenworkstools.ru.

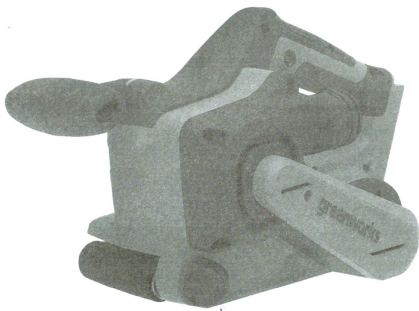
Официальный Сервисный Партнер ТМ GREENWORKS TOOLS в России – ООО «Фирма Технопарк»: Адрес: Российская Федерация, г. Москва, улица Гвардейская, дом 3, корпус 1. Горячая линия: 8-800-700-65-25.

Rev. B

greenworks

G24BS

RU ИНСТРУКЦИЯ ПОЛЬЗОВАТЕЛЯ РУКОВОДСТВО ПОЛЬЗОВАТЕЛЯ



BEG401

