

greenworks[®]

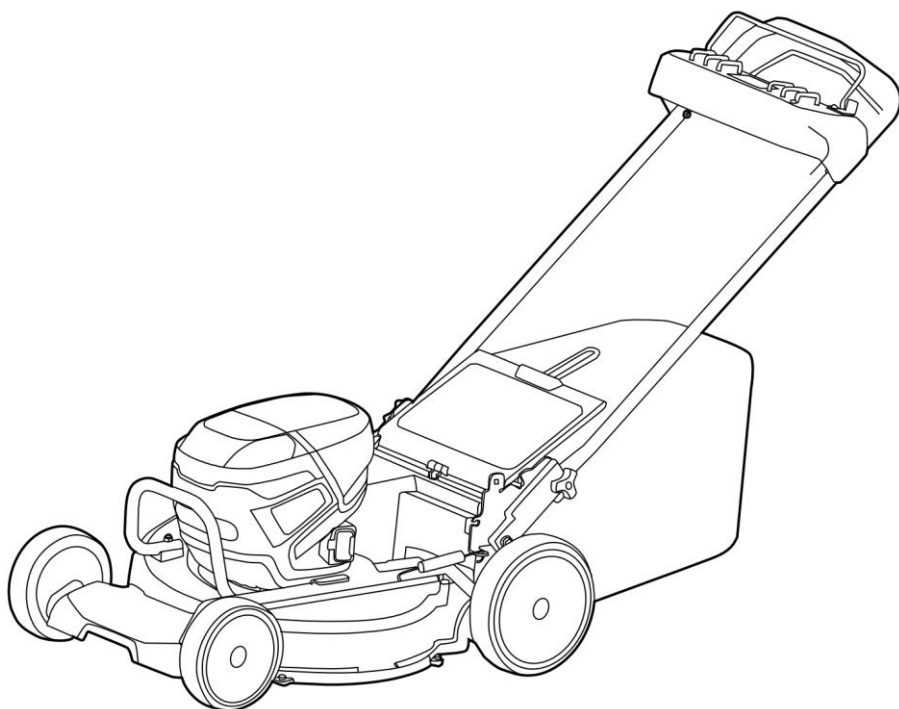
COMMERCIAL

LM221S
2519407

RU

ГАЗОКОСИЛКА АККУМУЛЯТОРНАЯ
САМОХОДНАЯ 82V, 56 CM

РУКОВОДСТВО ПО
ЭКСПЛУАТАЦИИ



LMB40006



1	ВВЕДЕНИЕ	2	6.7	РЕГУЛИРОВКА СКОРОСТИ НОЖЕЙ.....	13
1.1	ОПИСАНИЕ.....	2	6.8	РЕГУЛИРОВКА СКОРОСТИ САМОХОДНОГО РЕЖИМА ДВИЖЕНИЯ	14
1.2	ПРЕДПОЛАГАЕМОЕ ИСПОЛЬЗОВАНИЕ.....	2	6.9	LED ФАРА	14
1.3	ОБЗОР.....	2	6.10	ЖК-ЭКРАН.....	14
2	ОБЩИЕ ПРЕДУПРЕЖДЕНИЯ ПО ТЕХНИКЕ БЕЗОПАСНОСТИ ПРИ РАБОТЕ С ЭЛЕКТРОИНСТРУМЕНТОМ	2	6.11	СИСТЕМА 3-В-1.....	14
2.1	ОПРЕДЕЛЕНИЯ МЕР БЕЗОПАСНОСТИ	3	6.12	ПОДКЛЮЧИТЕ ПЕРЕНОСНОЙ ЧЕХОЛ БАТАРЕИ (ПРИОБРЕТАЕТСЯ ОТДЕЛЬНО) К ИЗДЕЛИЮ.....	16
2.2	ОБЩИЕ ПРЕДУПРЕЖДЕНИЯ ПО БЕЗОПАСНОСТИ ПРИ ИСПОЛЬЗОВАНИИ ИЗДЕЛИЯ	3	6.13	РЕКОМЕНДАЦИИ ПО ЭФФЕКТИВНОМУ СКАШИВАНИЮ ГАЗОНОВ	18
2.3	ПРЕДУПРЕЖДЕНИЯ О БЕЗОПАСНОСТИ ПРИ РАБОТЕ С ГАЗОНОКОСИЛКОЙ	7	7	ТЕХНИЧЕСКОЕ ОБСЛУЖИВАНИЕ	18
3	ОБОЗНАЧЕНИЯ НА ИЗДЕЛИИ	9	7.1	ГРАФИК ТЕХНИЧЕСКОГО ОБСЛУЖИВАНИЯ	18
4	ПЕРЕРАБОТКА	10	7.2	ОЧИСТКА ИЗДЕЛИЯ, БАТАРЕИ И ЗАРЯДНОГО УСТРОЙСТВА	19
5	СБОРКА	10	7.3	ОБСЛУЖИВАНИЕ НОЖЕЙ ГАЗОНОКОСИЛКИ	19
5.1	УСТАНОВКА РУКОЯТКИ	10	8	ТРАНСПОРТИРОВКА, ХРАНЕНИЕ И УТИЛИЗАЦИЯ	21
6	ЭКСПЛУАТАЦИЯ	10	8.1	ТРАНСПОРТИРОВКА	21
6.1	ПЕРЕД ИСПОЛЬЗОВАНИЕМ ИЗДЕЛИЯ	10	8.2	ХРАНЕНИЕ	22
6.2	ЗАПУСК ИЗДЕЛИЯ.....	12	8.3	УТИЛИЗАЦИЯ БАТАРЕИ, ЗАРЯДНОГО УСТРОЙСТВА И ИЗДЕЛИЯ.....	22
6.3	АКТИВАЦИЯ НОЖЕЙ	12	9	ПОИСК И УСТРАНЕНИЕ НЕИСПРАВНОСТЕЙ	23
6.4	ОСТАНОВКА ИЗДЕЛИЯ.....	12	10	КОДЫ ОШИБКИ	23
6.5	АКТИВАЦИЯ СИСТЕМЫ САМОХОДНОГО РЕЖИМА	12	11	ТЕХНИЧЕСКИЕ ХАРАКТЕРИСТИКИ	28
6.6	УСТАНОВКА ВЫСОТЫ СКАШИВАНИЯ.....	13			

1 ВВЕДЕНИЕ

1.1 ОПИСАНИЕ

Данное изделие представляет собой аккумуляторную самоходную газонокосилку, оснащенную функцией мульчирования и съемным травосборником.

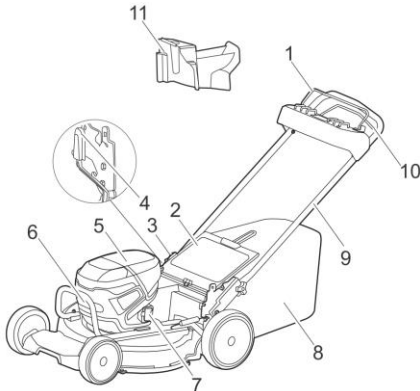
Мы стремимся постоянно совершенствовать нашу продукцию и оставляем за собой право вносить изменения в конструкцию и внешний вид без предварительного уведомления.

1.2 ПРЕДПОЛАГАЕМОЕ ИСПОЛЬЗОВАНИЕ

Данное изделие предназначено для скашивания и мульчирования различных видов травы и сорняков. Его не следует использовать для других задач.

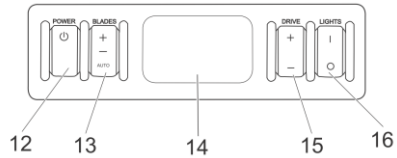
1.3 ОБЗОР

1.3.1 ГАЗОКОСИЛКА АККУМУЛЯТОРНАЯ САМОХОДНАЯ 82V, 76 CM



- 1 Рычаг активации ножа
- 2 Задняя дверца
- 3 Барашковая гайка
- 4 Рычаг регулировки высоты скашивания
- 5 Крышка батарейного отсека
- 6 LED фара
- 7 Дополнительный порт
- 8 Травосборник
- 9 Верхняя рукоятка
- 10 Рычаг включения самоходного режима
- 11 Заглушка для мульчирования

1.3.2 ПАНЕЛЬ УПРАВЛЕНИЯ



- 12 Основной выключатель питания
- 13 Переключатель оборотов ножа
- 14 ЖК-экран
- 15 Переключатель скорости самоходного движения
- 16 Включатель LED лампы

2 ОБЩИЕ ПРЕДУПРЕЖДЕНИЯ ПО ТЕХНИКЕ БЕЗОПАСНОСТИ ПРИ РАБОТЕ С ЭЛЕКТРОИНСТРУМЕНТОМ

▲ ВНИМАНИЕ

Ознакомьтесь со всеми предупреждениями, инструкциями, иллюстрациями и техническими характеристиками, прилагаемыми к данному электроинструменту. Несоблюдение всех приведенных ниже инструкций может привести к поражению электрическим током, пожару и/или серьезным травмам.

Сохраните все предупреждения и инструкции для обращения к ним в будущем.

Термин «электроинструмент» в предупреждениях относится к инструменту с питанием аккумуляторной батареи (беспроводному).

2.1 ОПРЕДЕЛЕНИЯ МЕР БЕЗОПАСНОСТИ

Предупреждения, предостережения и примечания используются для указания особенно важных частей руководства.

▲ ВНИМАНИЕ

НЕСОБЛЮДЕНИЕ УКАЗАНИЙ РУКОВОДСТВА МОЖЕТ ПРИВЕСТИ К ТРАВМАМ ИЛИ ЛЕТАЛЬНОМУ ИСХОДУ ОПЕРАТОРА ИЛИ ПОСТОРОННИХ ЛИЦ.

▲ ОСТОРОЖНО

ПРИ НЕСОБЛЮДЕНИИ УКАЗАНИЙ РУКОВОДСТВА СУЩЕСТВУЕТ РИСК ПОВРЕЖДЕНИЯ ИЗДЕЛИЯ, ПРОЧИХ МАТЕРИАЛОВ ИЛИ ПРИЛЕГАЮЩЕЙ ТЕРРИТОРИИ.

Примечание: Используется для предоставления дополнительной информации, необходимой в конкретной ситуации.

2.2 ОБЩИЕ ПРЕДУПРЕЖДЕНИЯ ПО БЕЗОПАСНОСТИ ПРИ ИСПОЛЬЗОВАНИИ ИЗДЕЛИЯ

Общие предупреждения по безопасности при использовании изделия

▲ ВНИМАНИЕ

Ознакомьтесь со всеми предупреждениями,

инструкциями, иллюстрациями и техническими характеристиками, прилагаемыми к данному изделию.

Несоблюдение всех приведенных ниже инструкций может привести к поражению электрическим током, пожару и/или серьезным травмам.

Сохраните все предупреждения и инструкции для обращения к ним в будущем.

Термин «изделие» в предупреждениях относится к изделию с питанием от сети (проводному) или от аккумуляторной БАТАРЕИ (беспроводному).

1) Безопасность рабочей зоны

- a) Поддерживайте чистоту и хорошее освещение рабочей зоны. Захламленные или темные места могут стать причиной несчастных случаев.
- b) Запрещается эксплуатировать изделие во взрывоопасной атмосфере, например, в присутствии воспламеняющихся жидкостей, газов или пыли. Изделие создает искры, которые могут воспаленить пыль или пары.
- c) Не допускайте присутствия детей и посторонних лиц во время работы с изделием.

Отвлекающие факторы могут привести к потере контроля за изделием.

2) Личная безопасность

а) Будьте бдительны, следите за своими действиями и руководствуйтесь здравым смыслом при работе с изделием. Не используйте изделие, находясь в утомленном состоянии или под воздействием наркотиков, алкоголя или лекарств. Невнимательность при работе с изделием может привести к серьезному вреду здоровью.

б) Используйте средства индивидуальной защиты. Всегда используйте средства защиты глаз. Защитные средства, такие как противопылевая маска, нескользящая обувь, каска или средства защиты органов слуха, используемые в соответствующих условиях, помогут снизить вред здоровью.

в) Предотвратите непреднамеренное включение. Перед подключением к источнику питания и/или аккумуляторной батарее, а также перед перемещением или переноской изделия убедитесь, что выключатель находится в выключенном положении.

Переноска изделий с пальцем на выключателе или подача на них напряжения при включенном выключателе — все это чревато несчастными случаями.

д) Перед включением изделия уберите с него все регулировочные или гаечные ключи.

Гаечный или любой ключ, оставленный на вращающейся части изделия, может привести к причинению вреда здоровью.

е) Следите за текущей ситуацией. Поддерживайте правильное положение ног и равновесие на протяжении всего времени. Это позволяет обеспечить лучший контроль над изделием в непредвиденных ситуациях.

ф) Одевайтесь соответствующим образом. Не надевайте свободную одежду или украшения. Не допускайте приближения волос и одежды к движущимся частям. Свободная одежда, украшения или длинные волосы могут запутаться в движущихся частях.

г) Если предусмотрены устройства для подключения систем удаления и сбора пыли, убедитесь, что они подключены и используются надлежащим образом.

Использование системы сбора пыли может снизить опасность, связанную с пылью.

h) Не допускайте ситуаций, когда привычное использование изделий приводит к самоуспокоению и игнорированию принципов безопасности. Неосторожное действие может привести к серьезным травмам в течение доли секунды.

3) Использование изделия и уход за ним

a) Не прилагайте усилий к изделию. Используйте подходящее изделие для вашей задачи. Правильно подобранное изделие позволит лучше и безопаснее выполнять работу с той скоростью, для которой оно было разработано.

b) Не используйте изделие, если выключатель перестал включаться и выключаться. Любое изделие, которое нельзя включить или выключить с помощью выключателя, опасно и подлежит ремонту.

c) Перед выполнением любых настроек, заменой комплектующих или хранением изделия отсоедините вилку от источника питания и/или извлеките аккумуляторную батарею (если она съемная) из изделия. Такие

превентивные меры безопасности снижают риск случайного запуска изделия.

d) Храните неиспользуемое изделие в недоступном для детей месте и не допускайте к нему лиц, не знакомых с изделием или настоящим руководством. Изделие опасно в руках неподготовленных пользователей.

e) Обеспечьте техническое обслуживание изделия и комплектующих. Проверьте отсутствие смещения или заклинивания движущихся частей, поломки деталей и любых других условий, которые могут повлиять на работу изделия. В случае повреждения перед использованием отремонтируйте изделие. Многие несчастные случаи происходят из-за недостаточного обслуживания.

f) Следите за чистотой и остротой режущих инструментов. Правильно обслуживаемые режущие инструменты с острыми режущими кромками менее склонны к заклиниванию и ими легче управлять.

g) Используйте изделие, комплектующие, резцы и т.д. в соответствии с настоящим руководством, с учетом условий работы и

выполняемых работ.

Использование изделия не по назначению может привести к возникновению опасной ситуации.

h) Поддерживайте рукоятки и поверхности захвата в сухом, чистом и обезжиренном состоянии.

Скользкие рукоятки и поверхности захвата не позволяют безопасно обращаться с изделием и контролировать его в непредвиденных ситуациях.

4) Использование и обслуживание инструментов с аккумуляторным источником питания

a) Выполняйте подзарядку только с помощью зарядного устройства, указанного производителем. *Зарядное устройство, подходящее для одного типа аккумуляторных батарей, может создать опасность возгорания при использовании с другим типом батарей.*

b) Используйте изделие только со специально предназначенными для этого аккумуляторными батареями. *Использование любых других аккумуляторных батарей может привести к травмам и возгоранию.*

c) Когда аккумуляторная батарея не используется, не допускайте попадания на нее

металлических предметов, таких как скрепки, монеты, ключи, гвозди, шурупы или другие мелкие предметы, которые могут замкнуть одну клемму на другую.

Замыкание клемм аккумуляторной батареи может привести к ожогам или возгоранию.

d) В неблагоприятных условиях из батареи может вытекать жидкость; избегайте контакта с ней. При случайном контакте промойте водой. При попадании жидкости в глаза дополнительно обратитесь за медицинской помощью. *Жидкость, вытекающая из батареи, может вызвать раздражение или ожоги.*

e) Не используйте поврежденную или подвергшуюся изменениям аккумуляторную батарею. *Поврежденные или подвергшиеся изменениям батареи могут вести себя непредсказуемо, что может привести к пожару, взрыву или травмам.*

f) Не подвергайте аккумуляторную батарею или изделие воздействию огня или высокой температуры. *Воздействие огня или температуры выше 130°C может привести к взрыву.*

g) Следуйте всем

инструкциям по зарядке и не заряжайте аккумуляторную батарею или изделие вне температурного диапазона, указанного в инструкции.

Неправильная зарядка или зарядка при температуре, выходящей за пределы указанного диапазона, может повредить батарею и повысить риск возгорания.

h) **Не допускайте попадания изделия под дождь или во влажную среду.** Попадание воды внутрь изделия повышает риск поражения электрическим током.

i)

5) Обслуживание

a) Поручите обслуживание вашего изделия квалифицированному специалисту, использующему только оригинальные запасные части. *Это позволит обеспечить безопасность изделия.*

b) **Никогда не обслуживайте поврежденные аккумуляторные батареи.** *Обслуживание аккумуляторных батарей должно производиться только производителем или авторизованными сервисными центрами.*

2.3 ПРЕДУПРЕЖДЕНИЯ О БЕЗОПАСНОСТИ ПРИ

РАБОТЕ С ГАЗОНОКОСИЛКОЙ

a) **Не используйте газонокосилку при неблагоприятных погодных условиях, особенно если существует опасность попадания молнии.** *Это снижает риск быть пораженным молнией.*

b) **Тщательно осмотрите территорию, где будет использоваться газонокосилка, на предмет присутствия диких животных.** *Во время работы газонокосилки дикие животные могут быть травмированы.*

c) **Тщательно осмотрите участок, на котором будет использоваться газонокосилка, и удалите все камни, палки, провода, кости и другие посторонние предметы.** *Разбросанные предметы могут нанести вред здоровью.*

d) **Перед использованием газонокосилки всегда проводите визуальный осмотр, чтобы убедиться в отсутствии износа или повреждений ножа и узла ножа.** *Изношенные или поврежденные детали повышают риск получения травмы.*

e) **Регулярно проверяйте травосборник на предмет износа или повреждения.**

Изношенный или поврежденный травосборник может увеличить риск вреда здоровью.

f) Запрещается снимать защитные приспособления.

Защитные приспособления должны быть в рабочем состоянии и правильно установлены. Ослабленные, поврежденные или неправильно функционирующие защитные приспособления могут привести к вреду здоровью.

g) Не допускайте попадания мусора во все отверстия для подачи охлаждающего воздуха.

Забитые воздухозаборники и мусор могут привести к перегреву или опасности возгорания.

h) При работе с газонокосилкой всегда надевайте нескользящую и защитную обувь. Не работайте с газонокосилкой босиком или в открытых сандалиях. Это снижает

вероятность травмирования ног при контакте с движущимися ножами.

i) При работе с газонокосилкой всегда надевайте длинные штаны.

Открытая кожа повышает вероятность получения травм от отбрасываемых предметов.

j) Не используйте

газонокосилку на мокрой траве. Двигайтесь на низкой скорости. Это снижает риск поскользывания и падения, которые могут привести к вреду здоровью.

к) Не используйте газонокосилку на слишком крутых склонах. Это снижает риск потери контроля, поскользывания и падения, которые могут привести к вреду здоровью.

l) При работе на склонах всегда следите за своей опорой, всегда выполняйте работы поперек склона, а не в направлении вверх или вниз, при изменении направления движения соблюдайте предельную осторожность. Это снижает риск потери контроля, поскользывания и падения, которые могут привести к вреду здоровью.

m) Будьте предельно осторожны при движении задним ходом или подтаскивании газонокосилки к себе. Всегда следите за окружающей обстановкой. Это снижает риск опрокидывания во время работы.

n) Не прикасайтесь к ножам и другим опасным движущимся частям, пока они находятся в движении. Это снижает риск получения травм от движущихся

частей.

о) При удалении застрявшего материала или очистке газонокосилки убедитесь, что все выключатели питания выключены, а аккумуляторная батарея отсоединена.

Непредвиденный запуск газонокосилки может привести к серьезному вреду здоровью.

р) При удалении застрявшего материала или очистке косилки убедитесь, что все выключатели питания выключены и активируйте защитное приспособление.

Непредвиденный запуск газонокосилки может привести к серьезному вреду здоровью.

3 ОБОЗНАЧЕНИЯ НА ИЗДЕЛИИ

Обозначение	Объяснение
	Меры предосторожности, связанные с вашей безопасностью.
	Во избежание травм пользователь должен ознакомиться с руководством по эксплуатации.
	ОСТОРОЖНО — Не смотрите прямо на рабочую лампу.

	Опасно — не допускайте контакта с руками и ногами.
   	ВНИМАНИЕ — Остерегайтесь отбрасываемых предметов — Не подпускайте нахождения посторонних в рабочей зоне.
 	ВНИМАНИЕ — Не допускайте приближения рук и ног к ножам.
 	ВНИМАНИЕ — Перед проведением технического обслуживания отсоедините все аккумуляторные батареи.

4 ПЕРЕРАБОТКА

	<p>Раздельный сбор. Запрещается выбрасывать вместе с обычными бытовыми отходами. При необходимости замены изделия или если вы больше не используете его, не выбрасывайте его вместе с бытовыми отходами.</p>
	<p>Раздельный сбор использованного оборудования и упаковки позволяет перерабатывать материалы и использовать их повторно. Использование вторичного сырья помогает предотвратить загрязнение окружающей среды и снижает потребность в сырье.</p>
Аккумуляторные батареи	<p>По истечении срока службы утилизируйте аккумуляторные батареи, соблюдая правила бережного отношения к окружающей среде. В аккумуляторной батарее содержится материал, представляющий опасность для вас и окружающей среды. Вы должны извлечь и утилизировать эти материалы отдельно в пункте приема литий-ионных батарей.</p>
Литий-ионные батареи	

5 СБОРКА

В этом разделе описывается сборка и настройка изделия.

▲ ВНИМАНИЕ

НЕ ИСПОЛЬЗУЙТЕ ДЕТАЛИ И КОМПЛЕКТУЮЩИЕ, НЕ РЕКОМЕНДОВАННЫЕ ПРОИЗВОДИТЕЛЕМ.

▲ ВНИМАНИЕ

ПЕРЕД УСТАНОВКОЙ АККУМУЛЯТОРНОЙ БАТАРЕИ УБЕДИТЕСЬ, ЧТО ВСЕ ДЕТАЛИ СОБРАНЫ ПРАВИЛЬНО.

▲ ВНИМАНИЕ

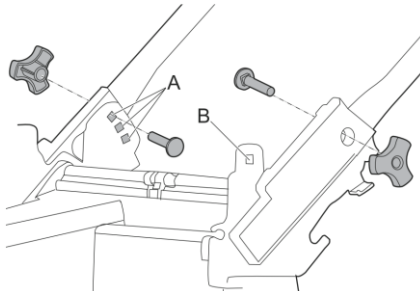
ВНИМАТЕЛЬНО ПРОЧИТАЙТЕ И ИЗУЧИТЕ ГЛАВУ «БЕЗОПАСНОСТЬ» И ИНСТРУКЦИИ ПО СБОРКЕ ПЕРЕД НАЧАЛОМ СБОРКИ ИЗДЕЛИЯ.

5.1 УСТАНОВКА РУКОЯТКИ

1. Совместите монтажное отверстие рукоятки с любым из трех отверстий рабочего положения (A).

Примечание: Четвертое монтажное отверстие (B) в самой высокой точке кронштейна специально предназначено для регулировки положения рукоятки во время хранения.

2. Вставьте болт в паз и затяните барашковую гайку, чтобы зафиксировать рукоятку на месте.
3. Повторите с другой стороны, следя за тем, чтобы обе рукоятки располагались в одинаковом положении.



▲ ВНИМАНИЕ

Использование изделия не по назначению может повлиять на его работу и повысить риск причинения вреда здоровью.

6 ЭКСПЛУАТАЦИЯ

В этом разделе описано, как управлять изделием.

▲ ВНИМАНИЕ

ВНИМАТЕЛЬНО ПРОЧИТАЙТЕ И ИЗУЧИТЕ ГЛАВУ «БЕЗОПАСНОСТЬ» И ИНСТРУКЦИИ ПО ЭКСПЛУАТАЦИИ ПЕРЕД НАЧАЛОМ РАБОТЫ С ИЗДЕЛИЕМ.

6.1 ПЕРЕД ИСПОЛЬЗОВАНИЕМ ИЗДЕЛИЯ

6.1.1 ПОДКЛЮЧИТЕ ЗАРЯДНОЕ УСТРОЙСТВО

Подключите зарядное устройство к соответствующему напряжению и частоте, указанным на заводской табличке.

Информацию об использовании зарядного устройства см. в руководстве по его эксплуатации.

6.1.2 ЗАРЯД АККУМУЛЯТОРНОЙ БАТАРЕИ

Информацию об использовании зарядного устройства см. в руководстве по его эксплуатации.

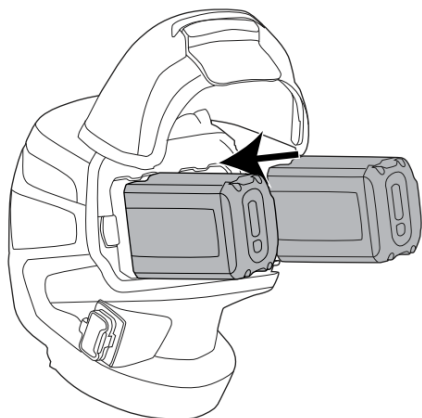
6.1.3 ИНФОРМАЦИЯ ОБ АККУМУЛЯТОРНОЙ БАТАРЕЕ

Информацию об использовании аккумулятора см. в руководстве по его эксплуатации.

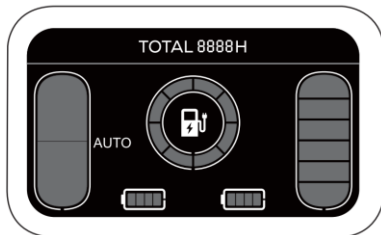
6.1.4 ПОДКЛЮЧЕНИЕ АККУМУЛЯТОРА К ИЗДЕЛИЮ

Примечание: Вы можете использовать одну батарею или установить две батареи для увеличения времени работы.

1. Откройте крышку батарейного отсека.
2. Совместите направляющие ребра на аккумуляторных батареях с канавками в батарейных отсеках.
3. Вставьте аккумуляторные батареи в батарейные отсеки, пока они не зафиксируются.

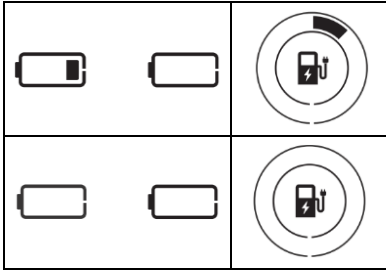


4. Если вы услышите щелчок, значит, аккумуляторные батареи установлены.
5. Закройте крышку батарейного отсека.
6. После установки аккумуляторных батарей на дисплее отобразится текущий уровень заряда после запуска изделия.



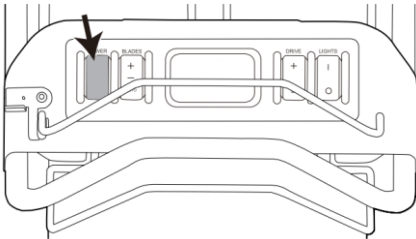
7. Значение обозначений см. в таблице.

Индивидуальный уровень заряда батареи		Общий уровень заряда батареи



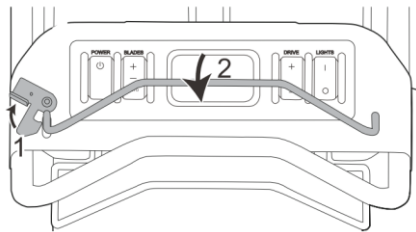
6.2 ЗАПУСК ИЗДЕЛИЯ

Нажмите выключатель питания один раз и дождитесь, когда загорится ЖК-экран.



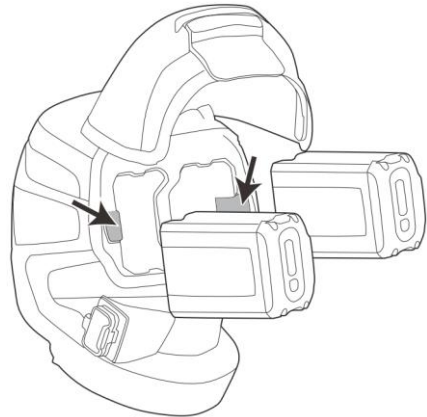
6.3 АКТИВАЦИЯ НОЖЕЙ

1. Нажмите на спусковой рычаг предохранителя.
2. Возьмитесь за рычаг активации ножа и направьте его в сторону руля.



6.4 ОСТАНОВКА ИЗДЕЛИЯ

1. Отпустите рычаг активации ножа, чтобы остановить изделие.
2. Нажмите выключатель питания, чтобы выключить изделие.
3. Откройте крышку батарейного отсека.
4. Для извлечения батареи нажмите на кнопку ее фиксации.



▲ ВНИМАНИЕ

ПРЕЖДЕ ЧЕМ ПОВТОРНО ЗАПУСТИТЬ ИЗДЕЛИЕ, ДОЖДИТЕСЬ ПОЛНОЙ ОСТАНОВКИ НОЖА. НЕ СЛЕДУЕТ ВЫКЛЮЧАТЬ ИЗДЕЛИЕ И СРАЗУ ЖЕ ЕГО ВКЛЮЧАТЬ.

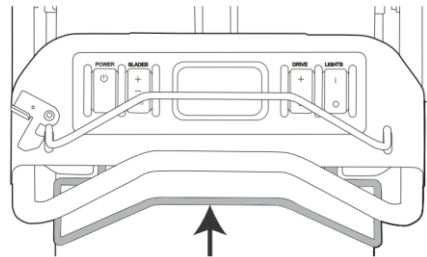
▲ ВНИМАНИЕ

ВСЕГДА ВЫНИМАЙТЕ АККУМУЛЯТОРНУЮ БАТАРЕЮ ПОСЛЕ КАЖДОГО КОШЕНИЯ.

6.5 АКТИВАЦИЯ СИСТЕМЫ САМОХОДНОГО РЕЖИМА

Для активации системы самоходного режима при задействовании ножей выполните следующие действия:

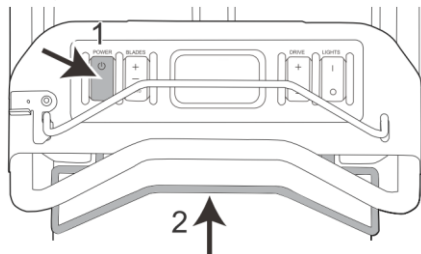
1. Одновременно с рычагом активации ножа возьмитесь за рычаг самоходного режима и потяните его к рукоятке.
2. Удерживайте вместе рычаг активации ножа и рычаг самоходного режима.



3. Отпустите рычаг самоходного режима, чтобы отключить систему самоходного режима.

Для включения системы самоходного режима без задействования ножей выполните следующие действия:

1. Нажмите выключатель питания один раз и дождитесь, когда загорится ЖК-экран.
2. Возьмитесь за рычаги включения самоходного режима (движения) и потяните к рукоятке.

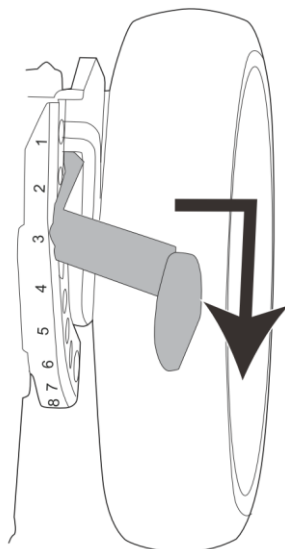


3. Отпустите рычаг самоходного режима, чтобы отключить систему самоходного режима.

6.6 УСТАНОВКА ВЫСОТЫ СКАШИВАНИЯ

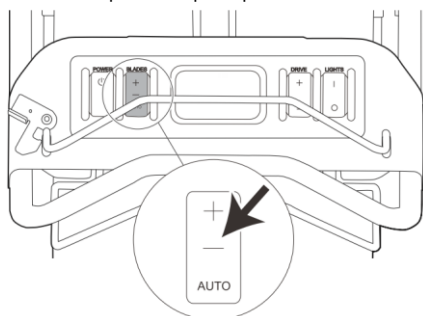
Для данной газонокосилки предусмотрены различные настройки высоты скашивания.

1. Чтобы увеличить высоту скашивания, переместите рычаг регулировки высоты скашивания вперед и назад.
2. Переместите рычаг регулировки высоты скашивания вперед и назад, чтобы уменьшить высоту скашивания.




6.7 РЕГУЛИРОВКА СКОРОСТИ НОЖЕЙ

1. Нажмите на переключатель скорости ножей, чтобы отрегулировать обороты ножей в любое время во время работы.



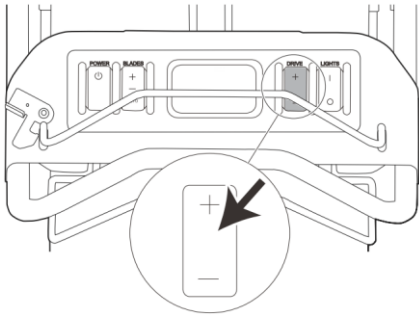
2. Информация о режимах скорости скашивания приведена в таблице.

Действие	Режим скашивания	Состояние дисплея
Нажмите кнопку 'AUTO'	Автоматическая регулировка скорости скашивания (2600-3000 об/мин)	

Нажмите кнопку '-'	Низкая скорость скашивания (2800 об/мин)	
Нажмите кнопку '+'	Высокая скорость скашивания (3000 об/мин)	

6.8 РЕГУЛИРОВКА СКОРОСТИ САМОХОДНОГО РЕЖИМА ДВИЖЕНИЯ

Нажмите на переключатель скорости движения, чтобы отрегулировать скорость в любой момент во время работы.

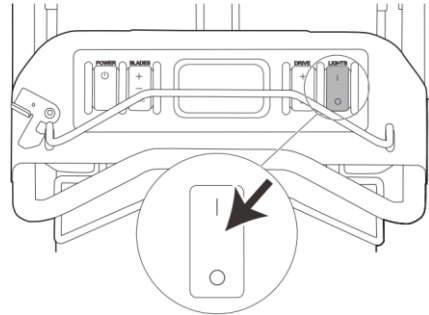


Примечание:

- Выберите одну из шести максимальных скоростей движения с помощью кнопок '+'/'-'.
- Рычаг самоходного режима обеспечивает переменную скорость, позволяя увеличивать скорость движения при увеличении давления на него и уменьшать скорость движения при снижении давления.

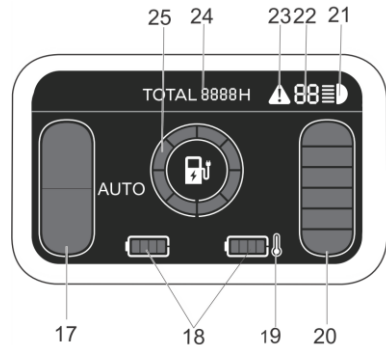
6.9 LED ФАРА

1. Нажмите выключатель LED фары и включите светодиодную фару.
2. Для выключения светодиодной фары переведите переключатель в обратное положение.



6.10 ЖК-ЭКРАН

Функция ЖК-экрана, расположенного на панели управления, заключается в предоставлении оператору информации об электрической системе. Она предоставляет подробную информацию в виде шаблонов, кодов и номеров.

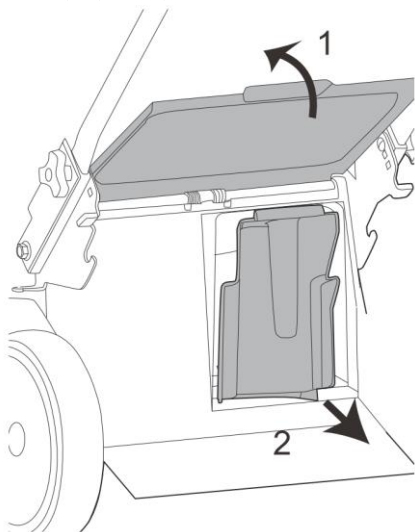


- 17 Индикатор скорости ножа
- 18 Индивидуальный уровень заряда батареи
- 19 Предупреждение об изменении температуры
- 20 Индикатор скорости самоходного движения
- 21 Индикатор LED лампы
- 22 Код ошибки
- 23 Индикатор предупреждения об ошибке
- 24 Время работы
- 25 Общий уровень заряда батареи

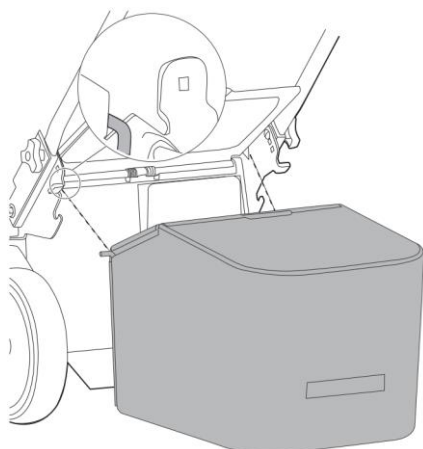
6.11 СИСТЕМА 3-В-1

6.11.1 УСТАНОВКА МЕШКА ДЛЯ СБОРА ТРАВЫ СЗАДИ

1. Поднимите заднюю дверцу и извлеките заглушку для мульчирования.



2. Удерживая травосборник за рукоятку, закрепите его на монтажных выступах, расположенных по обеим сторонам кронштейна крепления к рулю.



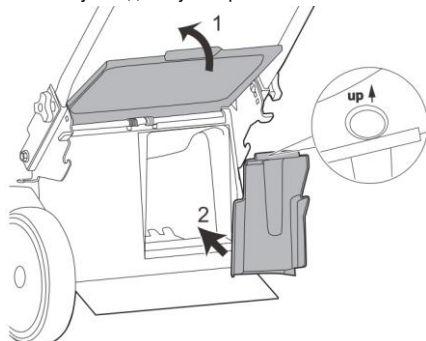
3. Опустите заднюю дверцу так, чтобы она легла на раму мешка для сбора травы.

6.11.2 РЕЖИМ МУЛЬЧИРОВАНИЯ

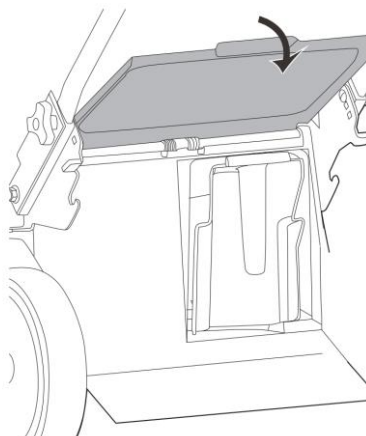
В режиме мульчирования скошенная трава измельчается на мелкие кусочки и рассыпается

по газону. Мелкая скошенная трава разлагается и служит естественным удобрением для газона. Этот режим избавляет от необходимости собирать и утилизировать скошенную траву, делая косение более эффективным и экологичным.

1. Поднимите заднюю дверцу и извлеките мешок для сбора травы, если он установлен.
2. Вставьте заглушку для мульчирования в задний травосборник, следя за тем, чтобы значок UP находился в верхней части заглушки для мульчирования.



3. Закройте заднюю дверцу и убедитесь, что она прижата к заглушке для мульчирования.

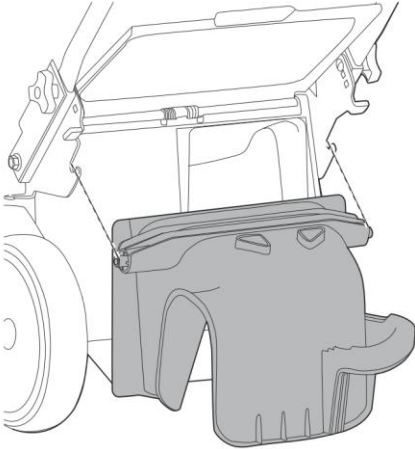


6.11.3 ЗАДНИЙ ВЫБРОС (ПРИБОРАЕТСЯ ОТДЕЛЬНО)

▲ ОСТОРОЖНО

В режиме заднего выброса не устанавливайте травосборник и заглушку для мульчирования.

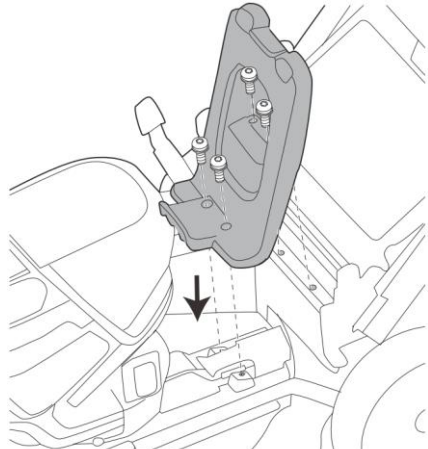
1. Одной рукой поднимите заднюю дверцу и удерживайте ее.
2. Другой рукой прикрепите дефлектор заднего выброса к кронштейну.



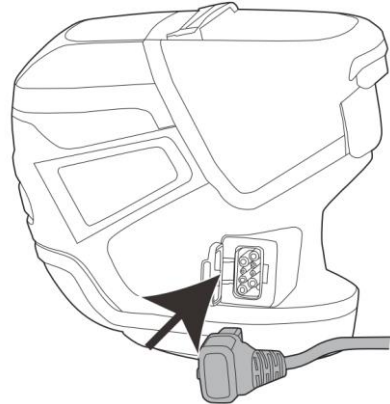
3. Закройте заднюю дверцу.

6.12 ПОДКЛЮЧИТЕ ПЕРЕНОСНОЙ ЧЕХОЛ БАТАРЕИ (ПРИБРЕТАЕТСЯ ОТДЕЛЬНО) К ИЗДЕЛИЮ

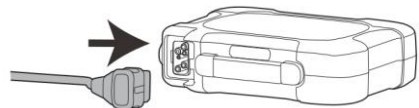
1. Совместите четыре отверстия на узле крепления переносного чехла батареи (не входит в комплект поставки) с четырьмя крепежными отверстиями на изделии, затем надежно затяните винты.



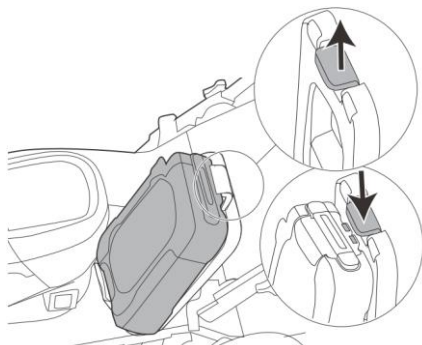
2. Вставьте один конец шнура питания (не входит в комплект поставки) в дополнительный порт на головке.



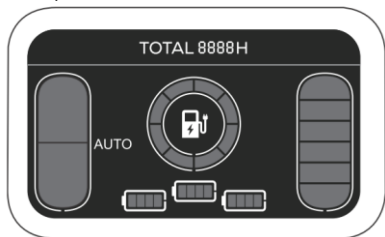
3. Вставьте другой конец шнура питания в порт для зарядки на переносном чехле батареи (не входит в комплект поставки).



4. Установите батарею так, чтобы порт для зарядки был обращен внутрь. Затем поднимите защелку на узле крепления батареи так, чтобы она защелкнулась в монтажных пазах.

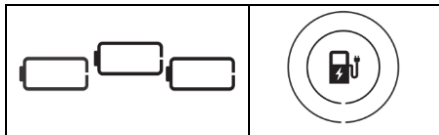


5. Если подключение прошло успешно, в центре дисплея появится третий значок батареи.



6. Информация об общем уровне заряда батареи приведена в таблице.

Индивидуальный уровень заряда батареи	Общий уровень заряда батареи



6.13 РЕКОМЕНДАЦИИ ПО ЭФФЕКТИВНОМУ СКАШИВАНИЮ ГАЗОНОВ

- При скашивании всегда используйте острый нож, так как затупленный нож может привести к неровному скашиванию и пожелтению травы. Кроме того, острый нож потребляет меньше энергии, чем затупленный.

- Ограничьте количество скошенной травы до одной трети ее высоты. Начните с большой высоты скашивания и по мере необходимости регулируйте ее, анализируя результаты. Если трава очень длинная, косите медленно и при необходимости делайте два прохода.
- Меняйте направление скашивания при каждом проходе, чтобы не создавать видимых линий или полос на газоне.
- Следите за чистой задней крышкой косилки. Скопление травы и грязи на внутренней стороне защитного кожуха может снизить эффективность скашивания.

7 ТЕХНИЧЕСКОЕ ОБСЛУЖИВАНИЕ

В этом разделе описано, как обслуживать батарею, зарядное устройство и изделие.

▲ ВНИМАНИЕ

ПЕРЕД ВЫПОЛНЕНИЕМ ЛЮБЫХ РАБОТ ПО ТЕХНИЧЕСКОМУ ОБСЛУЖИВАНИЮ ВНИМАТЕЛЬНО ПРОЧИТАЙТЕ И ИЗУЧИТЕ ГЛАВУ «БЕЗОПАСНОСТЬ» И ИНСТРУКЦИИ ПО ЭКСПЛУАТАЦИИ.

Перед проведением технического обслуживания:

- Остановите изделие.
- Извлеките аккумуляторную батарею.
- Дайте двигателю остыть.
- Используйте подходящую одежду, защитные перчатки и очки.

7.1 ГРАФИК ТЕХНИЧЕСКОГО ОБСЛУЖИВАНИЯ

Интервалы технического обслуживания рассчитываются исходя из ежедневного использования изделия. Интервалы меняются, если изделие не используется на ежедневной основе.

	После каждого использования	Ежемесячно	Каждый сезон
Выполните общий осмотр изделия.	×		
Очистите изделие.	×		
Убедитесь, что предохранительные устройства исправны.	×		
Осмотрите режущее оборудование.	×		
Осмотрите режущую деку.	×		
Убедитесь, что выключатель питания работает правильно и не поврежден.	×		
Осмотрите батарею на предмет повреждений.	×		
Убедитесь, что батарея заряжается надлежащим образом.	×		
Убедитесь, что кнопки фиксации работают должным образом и что батарея надежно зафиксирована в устройстве.	×		
Осмотрите зарядное устройство на предмет повреждений и убедитесь, что оно работает		×	

надлежащим образом.			
Проверьте соединения между батареей и изделием, а также соединения между батареей и зарядным устройством.			x

7.2 ОЧИСТКА ИЗДЕЛИЯ, БАТАРЕИ И ЗАРЯДНОГО УСТРОЙСТВА

- Очищайте изделие после каждого использования влажной тканью, смоченной нейтральным моющим средством.
- Для очистки пластиковых деталей и рукояток не используйте сильные моющие средства или растворители, например, «стеклоочиститель».
- Во избежание перегрева и повреждения двигателя следите за чистотой и отсутствием мусора в вентиляционных отверстиях.
- Не распыляйте воду на двигатель и электрические компоненты.
- Очистите батарею и зарядное устройство сухой тканью. Следите за чистотой направляющих для батарей.
- Перед установкой батареи в зарядное устройство убедитесь, что клеммы как батареи, так и зарядного устройства чистые.

7.3 ОБСЛУЖИВАНИЕ НОЖЕЙ ГАЗОНОКОСИЛКИ

7.3.1 ТЕХНИЧЕСКОЕ ОБСЛУЖИВАНИЕ НОЖЕЙ КОСИЛКИ

Ежедневно осматривайте ножи косилки. Они имеют решающее значение для обеспечения эффективности и оптимального скашивания. Следите за тем, чтобы они были острыми, так как затупившийся нож может не резать, а вать траву, что приведет к появлению на ней коричневых и неровных участков уже через несколько часов. Кроме того, тупое лезвие требует больше энергии. Замените все погнутые, треснувшие или сломанные ножи.

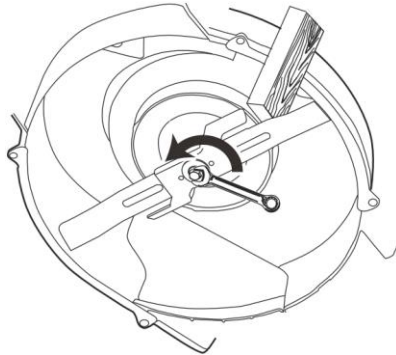
▲ ВНИМАНИЕ

Никогда не пытайтесь выпрямить погнутый нож с помощью нагрева или сварить треснувший или сломанный нож, так как он может сломаться и нанести серьезную травму. Замените изношенные или поврежденные ножи.

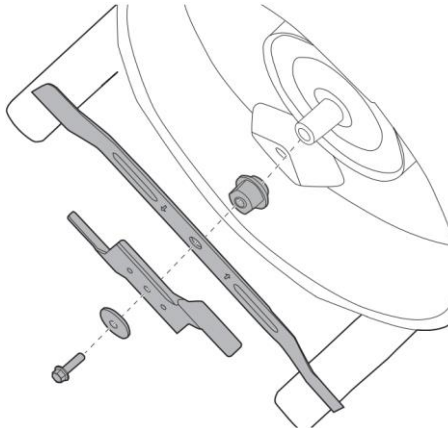
- Проверните ножи после установки, чтобы исключить соприкосновение их кончиков друг с другом или с боковыми сторонами косилки.
- Обеспечьте правильный момент затяжки болта, чтобы предотвратить возможную потерю ножа, что может привести к серьезным травмам.
- Ножи косилки острые и могут порезать. Всегда надевайте перчатки и соблюдайте особую осторожность при обслуживании.

7.3.2 СНЯТИЕ НОЖЕЙ ГАЗОНОКОСИЛКИ

1. Выключите выключатель питания и извлеките батареи.
2. На чистой ровной поверхности разместите косилку на боку так, чтобы нож был хорошо виден.
3. Поместите деревянный брусок (в комплект не входит) между ножом и декой, чтобы предотвратить его вращение, пока вы будете выполнять работу.



4. Ослабьте крепежный болт, вращая его против часовой стрелки с помощью торцевого или гаечного ключа (15 мм).
5. Снимите крепежный болт, распорку, нож радиально-дискового измельчителя, ножи 2-в-1 и неподвижное основание ножа.



7.3.3 ПРОВЕРКА НОЖЕЙ ГАЗОКОСИЛКИ

Изношенный или поврежденный нож косилки может сломаться, в результате чего его фрагменты попадут в зону действия оператора или постороннего человека, что может привести к серьезным травмам или смерти. Осматривайте его перед каждым использованием. Остановите работу, если косилка ударится о какой-либо предмет, и осмотрите ее на предмет повреждений.

▲ ВНИМАНИЕ

Ножи косилки острые. Всегда надевайте перчатки при обращении с ножами косилки или работе рядом с ними.

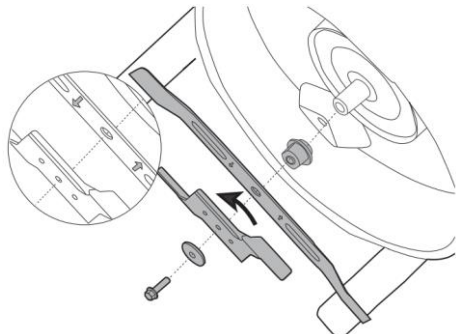
- Снимите нож с газонокосилки. См. раздел **Снятие ножей** (Ссылка).
- Осмотрите ножи косилки, чтобы определить, не затупились ли они и не требуют ли заточки, не имеют ли они признаков повреждения и не подлежат ли замене. Запрещается использовать ножи с трещинами, коррозией, ржавчиной, чрезмерным износом или изгибом.

7.3.4 УСТАНОВКА НОВЫХ НОЖЕЙ

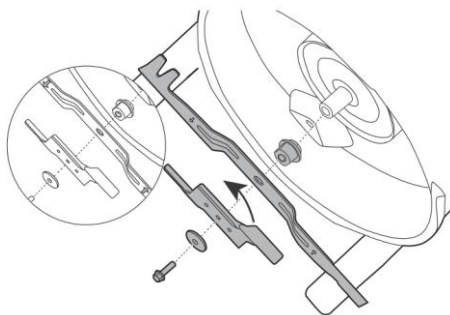
▲ ВНИМАНИЕ

Ножи косилки острые. Всегда надевайте перчатки при обращении с ножами косилки или работе рядом с ними.

1. Установите новые лопасти в указанной последовательности: неподвижное основание ножа, нож, нож радиально-дискового измельчителя, распорка и крепежный болт. Убедитесь, что парусная часть лезвия (изогнутая часть) направлена вверх к внутренней стороне деки, а сторона со стрелками и цифрами обращена к поверхности земли.



Нож 2-в-1



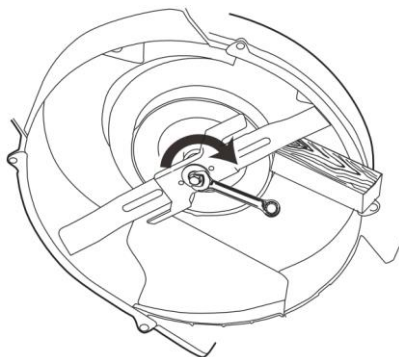
Нож для сбора травы

Примечание: Данное изделие совместимо с двумя ножами: ножом 2-в-1 и ножом для сбора травы. Нож 2-в-1 поставляется в комплекте, а нож для сбора травы можно приобрести как отдельный аксессуар.

▲ ВНИМАНИЕ

Неправильная ориентация ножей может повредить режущую деку и повлиять на устойчивость косилки, что может негативно сказаться на безопасности оператора.

2. Надежно затяните болт ножа, вращая его по часовой стрелке торцевым или гаечным ключом 15 мм и прилагая момент затяжки в пределах 33-37 Нм.



3. Осторожно поверните нож(-и) вручную, чтобы убедиться в плавности вращения.

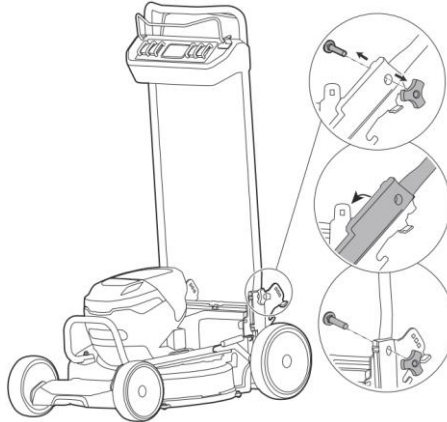
8 ТРАНСПОРТИРОВКА, ХРАНЕНИЕ И УТИЛИЗАЦИЯ

8.1 ТРАНСПОРТИРОВКА

- Перед транспортировкой всегда отсоединяйте все съемные (электронные) детали, такие как зарядное устройство и аккумулятор.
- По возможности избегайте транспортировки изделия в плохих погодных условиях.
- Если транспортировка в неблагоприятных погодных условиях неизбежна, позаботьтесь о надлежащем укрытии всех открытых электронных частей.
- Заклейте открытые контакты аккумулятора изолянтной и убедитесь, что он надежно уложен во избежание перемещения.
- Высокая скорость, ветер и дождь могут привести к попаданию влаги на электронные компоненты, что может привести к временным сбоям или необратимым дефектам.
- В случае возникновения неисправности после транспортировки в таких условиях извлеките аккумулятор и дайте всем деталям высохнуть на воздухе по прибытии в пункт назначения.

8.2 ХРАНЕНИЕ

1. Снимите травосборник.
2. Извлеките аккумуляторную батарею/батареи.
3. Снимите барашковую гайку и болт с нижней регулировки рукоятки.
4. Поднимите рукоятку так, чтобы она совпала с самым верхним монтажным отверстием на кронштейне.
5. Вставьте болт в паз и поверните по часовой стрелке, чтобы закрепить его.
6. Прделайте ту же операцию с другой стороны.



▲ ВНИМАНИЕ

Вертикальная конфигурация рукоятки предусмотрена только для хранения. Эксплуатация изделия в конфигурации для хранения опасна и повышает риск причинения вреда здоровью.

8.3 УТИЛИЗАЦИЯ БАТАРЕИ, ЗАРЯДНОГО УСТРОЙСТВА И ИЗДЕЛИЯ

Символы на изделии или на его упаковке указывают на то, что оно не является бытовым отходом. Утилизируйте его в пункте переработки электрического и электронного оборудования. Это помогает предотвратить ущерб окружающей среде и людям.

За дополнительной информацией о том, как утилизировать ваш продукт, обращайтесь в местные органы власти, службу бытовых отходов или к своему дилеру.

9 ПОИСК И УСТРАНЕНИЕ НЕИСПРАВНОСТЕЙ

Проблема	Вероятная причина	Решение
Изделие не запускается.	Низкий уровень заряда батареи.	Зарядите батарею.
Изделие стрижет траву неравномерно.	Слишком малая высота ножа.	Переместите колеса в более высокое положение.
Изделие не обеспечивает правильного мульчирования.	Мокрая скошенная трава забивается в деку.	Дождитесь высыхания травы, прежде чем приступать к скашиванию.
	Заглушка для мульчирования отсутствует.	Установите заглушку для мульчирования.
Изделие с трудом поддается перемещению.	Трава слишком высокая или высота ножей слишком мала.	Увеличьте высоту ножа.
	Травосборник и нож затягивает густую траву.	Удалите скошенную траву из травосборника.
Изделие подвержено сильной вибрации.	Нож разбалансирован и изношен.	Замените нож.
	Вал двигателя погнут.	<ol style="list-style-type: none"> 1. Остановите двигатель. 2. Извлеките аккумуляторную батарею. 3. Осмотрите на предмет повреждений. 4. Отремонтируйте изделие перед повторным запуском.
Изделие останавливается во время скашивания.	Слишком малая высота ножа.	Увеличьте высоту ножа.
	Низкий уровень заряда батареи.	Зарядите батарею.
	Мокрая скошенная трава забивается в деку или нож.	Извлеките батарею и проверьте деку.
	Слишком высокая температура изделия.	Выключите и дайте изделию остыть в затененном месте в течение 10-15 минут.

* Если вы не можете найти решение этих проблем, обратитесь в ближайший сервисный центр.

10 КОДЫ ОШИБКИ

Если в работе изделия возникла ошибка, на ЖК-дисплее отобразится код ошибки от 1 до 9. Коды ошибок 1-9 представляют собой отдельные группы ошибок, отображаемые в стандартном режиме. Внутри этих девяти групп ошибки 1-98 подразделяются на дополнительные категории. Чтобы получить подробную информацию о конкретной ошибке, войдите в режим ремонта. Чтобы войти в режим ремонта, нажмите и удерживайте кнопку Drive mode '+' в течение 10 секунд. В режиме ремонта на ЖК-дисплее отображается гаечный ключ в верхней части и конкретный код ошибки (1-98). Если активно более одной ошибки, коды ошибок будут мигать в цикле, как в стандартном режиме, так и в режиме ремонта. Дополнительные сведения о кодах ошибок см. в таблице. Чтобы выйти из режима ремонта, удерживайте кнопку Drive mode '+' в течение 10 секунд.

Код ошибки	Содержание ошибки	Рекомендации по эксплуатации
1	Ошибка перегрузки по току двигателя движения.	Выключите изделие и перезапустите его.
2	Ошибка перегрева двигателя движения.	Выключите изделие и перезапустите его.
3	Ошибка контроллера движения.	Замените контроллер.
4	Ошибка перегрузки по току привода ножа.	Отпустите рычаг активации ножа и запустите его снова.
5	Ошибка перегрева привода ножа.	Отпустите рычаг активации ножа, удалите ошибку и подождите, пока изделие остынет, и снова его запустите.
6	Ошибка контроллера ножа.	Замените контроллер ножей.
7	Сбой контроллера электропитания (PMU).	Перезапустите изделие. Если это не помогает, замените контроллер PMU.
8	Ошибка планки замка.	Замените планку замка или перезапустите изделие.
9	Ошибка связи с ведомым устройством.	Проверьте, не отсоединен ли кабель связи. Если все в порядке, замените контроллер.
10	Ошибка внутренней связи основной платы контроллера SP.	Замените контроллер SP.
11	Ошибка перегрузки по току контроллера SP.	Перезапустите газонокосилку. Если это не помогает, замените контроллер SP.
12	Ошибка датчика Холла основной платы SP.	Отказ привода SP. Замените контроллер SP.
13	Ошибка пониженного напряжения на основной плате SP.	Выключите изделие, замените батарею или зарядите ее.
14	Ошибка смещения основной платы SP.	Сбой контроллера привода SP. Замените контроллер SP.
15	Ошибка смещения основной платы MOS.	Сбой контроллера привода SP. Замените контроллер SP.
16	Ошибка повышенного напряжения на основной плате SP.	Перезапустите устройство. Если это не помогает, замените контроллер SP.
17	Ошибка блокировки основной платы SP.	Перезапустите устройство. Если это не помогает, замените контроллер SP или проверьте, не заклинило ли двигатель.
18	Ошибка перегрева основной платы SP.	Выключите изделие и дайте ему остыть.
19	Ошибка сбоя фазы основной платы SP.	Сбой контроллера привода SP. Замените контроллер SP.
20	Ошибка внутренней связи платы ведомого устройства SP.	Сбой контроллера привода SP. Замените контроллер SP.
21	Ошибка перегрузки по току платы ведомого устройства SP.	Выключите изделие, чтобы сбросить ошибку, и перезапустите его. Если ошибки возникают неоднократно, замените контроллер SP.
22	Ошибка датчика холла платы ведомого устройства SP.	Сбой контроллера привода SP. Замените контроллер SP.
23	Ошибка пониженного напряжения на плате ведомого устройства SP.	Выключите изделие, замените батарею или зарядите ее.
24	Ошибка смещения на плате ведомого устройства SP.	Сбой контроллера привода SP. Замените контроллер SP.
25	Ошибка MOS на плате ведомого	Сбой контроллера привода SP. Замените

Код ошибки	Содержание ошибки	Рекомендации по эксплуатации
	устройства SP.	контроллер SP.
26	Ошибка блокировки платы ведомого устройства SP.	Перезапустите устройство. Если это не помогает, замените контроллер SP или замените колесо ступичного двигателя.
27	Ошибка нагрева платы ведомого устройства SP.	Перезапустите устройство. Если это не помогает, замените контроллер SP.
28	Ошибка сбоя фазы платы ведомого устройства SP.	Сбой контроллера привода SP. Замените контроллер SP.
29	Другая ошибка платы ведомого устройства SP.	Сбой контроллера привода SP. Замените контроллер SP.
..
32	Заклинивание мотора привода ножей.	Выключите изделие и проверьте, не заблокирован ли ротор двигателя.
33	Мотор привода ножей работает несинхронно.	Отпустите рычаг включения ножей и перезапустите изделие. Если ошибка не исчезла, замените контроллер привода ножей.
34	Отказ мотора привода ножей.	Проверьте, не ослаблены ли клеммы между контроллером и двигателем. Имеется ли обрыв в фазовой линии.
35	Защита мотора привода ножей от низких оборотов.	Отпустите рычаг включения ножей, чтобы сбросить ошибку.
36	Защита от перегрева мотора привода ножей.	Выключите нож, чтобы он остыл.
37	Сбой перезапуска мотора привода ножей.	В случае повторных сбоев при перезапуске замените контроллер привода ножей.
38	Перегрузка по току шины режущего механизма.	При перегрузке отпустите рычаг, чтобы сбросить ошибку, и перезапустите нож. Если ошибка сохраняется, необходимо заменить контроллер привода ножей.
39	Пиковая перегрузка по току привода ножа.	Отпустите рычаг включения ножей и перезапустите изделие. Если неисправность не исчезла, замените контроллер привода ножей.
40	Короткое замыкание привода ножа.	Замените контроллер привода ножей.
41	Низкое напряжение на шине режущего механизма.	Проверьте, нет ли пониженного напряжения на входе контроллера привода ножей.
42	Высокое напряжение на шине режущего механизма.	Проверьте, нет ли повышенного напряжения на входе контроллера привода ножей.
43	Перегрев MOS контроллера привода ножей.	Остановите изделие и запустите его снова после того, как MOS остынет. Если неисправность не удастся устранить, замените контроллер привода ножей.
44	Контроллер привода ножей. Не прошла аутентификация программного обеспечения.	Замените контроллер привода ножей.
45	Сбой при самопроверке привода ножей.	Замените контроллер привода ножей.
46	Неправильная последовательность работы ножей.	Ослабьте рычаг, чтобы сбросить неисправность, если неисправность не удастся устранить, необходимо заменить контроллер привода ножей.

Код ошибки	Содержание ошибки	Рекомендации по эксплуатации
47	Другие ошибки ножей.	Замените контроллер привода ножей.
..
49	Пониженное напряжение контроллера электропитания (PMU).	Зарядите батарею.
50	Превышение напряжения на контроллере электропитания (PMU).	Перезапустите изделие.
51	Перегрузка контроллера электропитания (PMU) по току.	Изделие выключается и перезапускается. Если неисправность не удается устранить, проверьте, нет ли короткого замыкания в PMU или на плате заднего привода двигателя. Замените PMU или плату привода двигателя.
52	Отсутствует батарея.	Замените батарею и перезапустите изделие.
53	Короткое замыкание в цепи питания.	Перезапустите или замените PMU.
54	Предварительное заполнение не удалось.	Перезапустите или замените PMU.
55	Ошибка смещения при обнаружении тока.	Перезапустите или замените PMU.
56	Прерывание связи с приводом ножей.	Перезапустите, замените PMU или контроллер привода ножей.
57	Прерывание связи при движении.	Перезапустите, замените PMU или контроллер движения.
58	Прерывание связи с клавиатурой.	Перезапустите, замените PMU или клавиатуру.
59	Другие неисправности PMU.	Отключите питание и перезапустите изделие. Если неисправность не удается устранить, рекомендуется заменить контроллер PMU.
BAT 1, BAT2, BAT 3 – батарея 1, батарея 2, батарея 3		
61	Ошибка перегрева BAT 1.	Выключите изделие и запустите его снова, когда батарея остынет. Если проблему решить не удастся, замените батарею.
62	Низкая температура BAT1.	Если температура рабочей среды изделия соответствует низкой температуре рабочей среды батареи, необходимо рассмотреть вопрос о замене батареи.
63	Пониженное напряжение BAT1 (связь с батареей).	Выполните подзарядку аккумуляторной батареи.
64	Несбалансированный разряд BAT1.	Замените батарею.
65	Пониженное напряжение BAT1 (PMU).	Замените батарею.
66	Перегрузка по току BAT1.	Перезапустите или замените батарею.
67	Прерывание связи с BAT1.	Замените батарею.
68	Обратная связь по перегрузке по току BAT1.	Перезапустите или замените батарею.
69	Короткое замыкание реле BAT1.	Перезапустите или замените PMU.
70	Ошибка смещения при определении тока BAT1	Перезапустите или замените PMU.
71	Обрыв цепи BAT1.	Перезапустите или замените PMU.
72	Другая неисправность BAT1.	Замените батарею.
73	Ошибка перегрева BAT 2.	Выключите изделие и запустите его снова, когда батарея остынет. Если проблему решить не удастся, замените батарею.

Код ошибки	Содержание ошибки	Рекомендации по эксплуатации
74	Низкая температура BAT2.	Если температура рабочей среды оборудования соответствует низкой температуре рабочей среды батареи, необходимо рассмотреть вопрос о замене батареи.
75	Пониженное напряжение BAT2 (связь с батареей).	Выполните подзарядку аккумуляторной батареи.
76	Несбалансированный разряд BAT2.	Замените батарею.
77	Пониженное напряжение BAT2 (PMU).	Замените батарею.
78	Перегрузка по току BAT2.	Перезапустите или замените батарею.
79	Прерывание связи с BAT2.	Замените батарею.
80	Обратная связь по перегрузке по току BAT2.	Перезапустите или замените батарею.
81	Короткое замыкание реле BAT2.	Перезапустите или замените PMU.
82	Ошибка смещения при определении тока BAT2.	Перезапустите или замените PMU.
83	Обрыв цепи BAT2.	Перезапустите или замените PMU.
84	Другая неисправность BAT2.	Замените батарею.
85	Ошибка перегрева BAT3.	Выключите изделие и запустите его снова, когда батарея остынет. Если проблему решить не удастся, замените батарею.
86	Низкая температура BAT3.	Если температура рабочей среды оборудования соответствует низкой температуре рабочей среды батареи, замените батарею.
87	Пониженное напряжение BAT3 (связь с батареей).	Выполните подзарядку аккумуляторной батареи.
88	Несбалансированный разряд BAT3.	Замените батарею.
89	Пониженное напряжение BAT3 (PMU).	Замените батарею.
90	Перегрузка по току BAT3.	Перезапустите или замените батарею.
91	Прерывание связи с BAT3.	Замените батарею.
92	Обратная связь по перегрузке по току BAT3.	Перезапустите или замените батарею.
93	Короткое замыкание реле BAT3.	Перезапустите или замените PMU.
94	Ошибка смещения при определении тока BAT3.	Перезапустите или замените PMU.
95	Обрыв цепи BAT3.	Перезапустите или замените PMU.
96	Другая неисправность BAT3.	Замените батарею.
..
98	Неисправность датчика холла SP.	Замените клавиатуру или перезапустите изделие.

* Если вы не можете найти решение этих проблем, обратитесь в сервисный центр.

11 ТЕХНИЧЕСКИЕ ХАРАКТЕРИСТИКИ

Напряжение	82 В постоянного тока
Обороты без нагрузки	Высокие: 3000 об./мин
	Низкие: 2800 об./мин
	Авто: 2600- 3000 об./мин
Ширина деки	56 мм
Высота скашивания	25-115 мм
Емкость травосборника	65 л
Измеренный уровень звукового давления	L _{PA} = 86 дБ(А) , K = 3 дБ(А)
Гарантированный уровень звуковой мощности	L _{WA.d} = 98 дБ(А)
Вибрация	< 2,5 м/с ² , K = 1,5 м/с ²
Модель аккумуляторной батареи	82V180/82V360/82V290P/82V580P и другие серии VAB
Модель зарядного устройства	82C1G/82C2/82C6 и другие серии CAB
IPX	IPX5

ГАРАНТИЙНЫЕ ОБЯЗАТЕЛЬСТВА

Срок гарантийного обслуживания на инструменты TM GREENWORKS составляет:

- 3 года (36 месяцев) для изделий и зарядных устройств, используемых владельцами для личных (некоммерческих) нужд;

- 2 года для аккумуляторных батарей, используемых владельцами для личных (некоммерческих) нужд;

- 1 год (12 месяцев) для всей профессиональной техники серии 82В, включая изделия, аккумуляторные батареи (АКБ) и зарядные устройства (ЗУ), используемые в коммерческих целях и объемах;

Гарантийный срок исчисляется с даты продажи товара через розничную торговую сеть официальных дистрибуторов. Эта дата указана в кассовом чеке или гарантийном талоне, подтверждающем факт приобретения инструмента, зарядного устройства или АКБ. В случае устранения недостатков в течение гарантийного срока, гарантийный срок продлевается на период, в течение которого он не использовался потребителем. Гарантийные обязательства не подлежат передаче третьим лицам. **ОГРАНИЧЕНИЯ.** Гарантийное обслуживание покрывает дефекты, связанные с качеством материалов и заводской сборки инструментов TM GREENWORKS. Гарантийное обслуживание распространяется на инструменты, завезенные на территорию РФ начиная с 2015 года, через ООО «ГРИНВОРКСТУЛЗ», имеющие Гарантийный Талон или товарный чек, позволяющий произвести идентификацию изделия по модели, серийному номеру, коду, дате производства и дате продажи.

Гарантия Производителя не распространяется на следующие случаи:

1. Неисправности инструмента, возникшие в результате естественного износа изделия, его узлов, механизмов, а также принадлежностей, таких как: электрические кабели, ножи и режущие полотна, приводные ремни, фильтры, угольные щетки, зажимные устройства и держатели;

2. Механические повреждения, вызванные нарушением правил эксплуатации или хранения, оговорённых в Инструкции по эксплуатации;

3. Повреждения, возникшие вследствие ненадлежащего использования инструмента (использование не по назначению);

4. Повреждения, появившиеся в результате перегрева, перегрузки, механических воздействий, проникновения в корпус инструмента атмосферных осадков, жидкостей, насекомых или веществ, не являющихся отходами, сопровождающими его применение по назначению (стружка, опилки);

5. Повреждения, возникшие в результате перегрузки инструмента, повлекшей одновременный выход из строя 2-х и более компонентов (ротор и статор, электродвигатель и другие узлы или детали). К безусловным признакам перегрузки изделия относятся, помимо прочих, появление: цветов побежалости, деформации или оплавления деталей и узлов изделия, потемнения или облупливания изоляции, повреждения проводов электродвигателя под воздействием высокой температуры;

6. Повреждения, возникшие из-за несоблюдения сроков технического обслуживания, указанных в Инструкции по эксплуатации;

7. Повреждения, возникшие из-за несоответствия параметров питающей электросети требованиям к электросети, указанным на инструменте;

8. Повреждения, вызванные очисткой инструментов с использованием химически агрессивных жидкостей;

9. Инструменты, прошедшие обслуживание или ремонт вне авторизованного сервисного центра (АЦ) GREENWORKS TOOLS;

10. Повреждения, появившиеся в результате самостоятельной модификации или вскрытия инструмента вне АЦ;

11. Ремонт, произведенный с использованием запчастей, сменных деталей или дополнительных компонентов, которые не поставляются ООО «ГРИНВОРКСТУЛС» или не одобрены к использованию этой компанией, а также на повреждения, появившиеся в результате использования неоригинальных запчастей;

12. **ГАРАНТИЙНОЕ ОБСЛУЖИВАНИЕ.** Для устранения неисправности, возникшей в течение гарантийного срока, Вы можете обратиться в авторизованный сервисный центр (АЦ) GREENWORKS, указанному в Гарантийном Талоне, а также на сайте <https://greenworks-service.ru/service-centers/> Основанием для предоставления услуги по гарантийному обслуживанию в рамках данных гарантийных обязательств является правильно оформленный гарантийный талон, содержащий информацию об артикуле, серийном номере, дате продажи инструмента, заверенный подписью и печатью Продавца. Если будет установлено, что поломка инструмента связана с нарушением гарантийных условий производителя, то Вам будет предложено произвести платное обслуживание в одном из АЦ GREENWORKS.

Настоящие гарантийные обязательства подлежат периодическим обновлениям, чтобы соответствовать новой продукции компании.



Изготовитель: «Чанчжоу Глоуб Ко., Лтд.»

Адрес: 213000, Китайская Народная Республика, провинция Цзянсу, округ Чанчжоу, район Чжунлоу, шоссе Тсинганг, 65. Страна производства: Китай.

Официальное представительство и импортер в Российской Федерации и странах СНГ:
Общество с ограниченной ответственностью «ГРИНВОРКСТУЛС ЕВРАЗИЯ» (краткое название - ООО «ГРИНВОРКСТУЛС»)

Адрес: 119049, Российская Федерация, город Москва, Якиманский переулок, д.6. Телефон: +7-495- 221-8903

Импортеры в Республику Беларусь:

Общество с ограниченной ответственностью “СКАНЛИНК”

Адрес: г. Минск, пер. Монтажников 4-й, 5-16.

Телефон: 234-99-99, Факс 238-04-04, e-mail: opt@scanlink.by

ООО «Мастер Гарден»,

Адрес: 220018, Республика Беларусь, г. Минск, ул. Шаранговича, д.7А,

т. +375(17)257-00-22, т.моб.+375(29)676-16-45, сайт: www.mastergarden.by

e-mail: mg@mastergarden.by, zhuravskiy@mastergarden.by

Запрещается выбрасывать электроинструмент вместе с бытовыми отходами!

Электроинструмент, отслуживший свой срок и не подлежащий восстановлению, должен утилизироваться согласно нормам, действующим в стране эксплуатации.

В других обстоятельствах:

- не выбрасывайте электроинструмент вместе с бытовым мусором;
- рекомендуется обращаться в специализированные пункты вторичной переработки сырья.

Серийный номер и дата производства указаны на этикетке устройства.