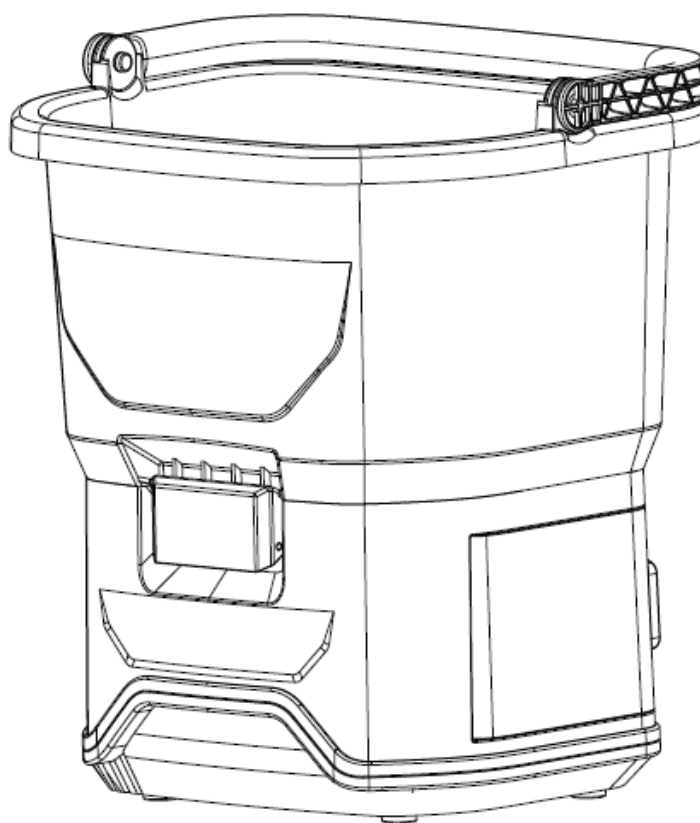


greenworks

GDC60

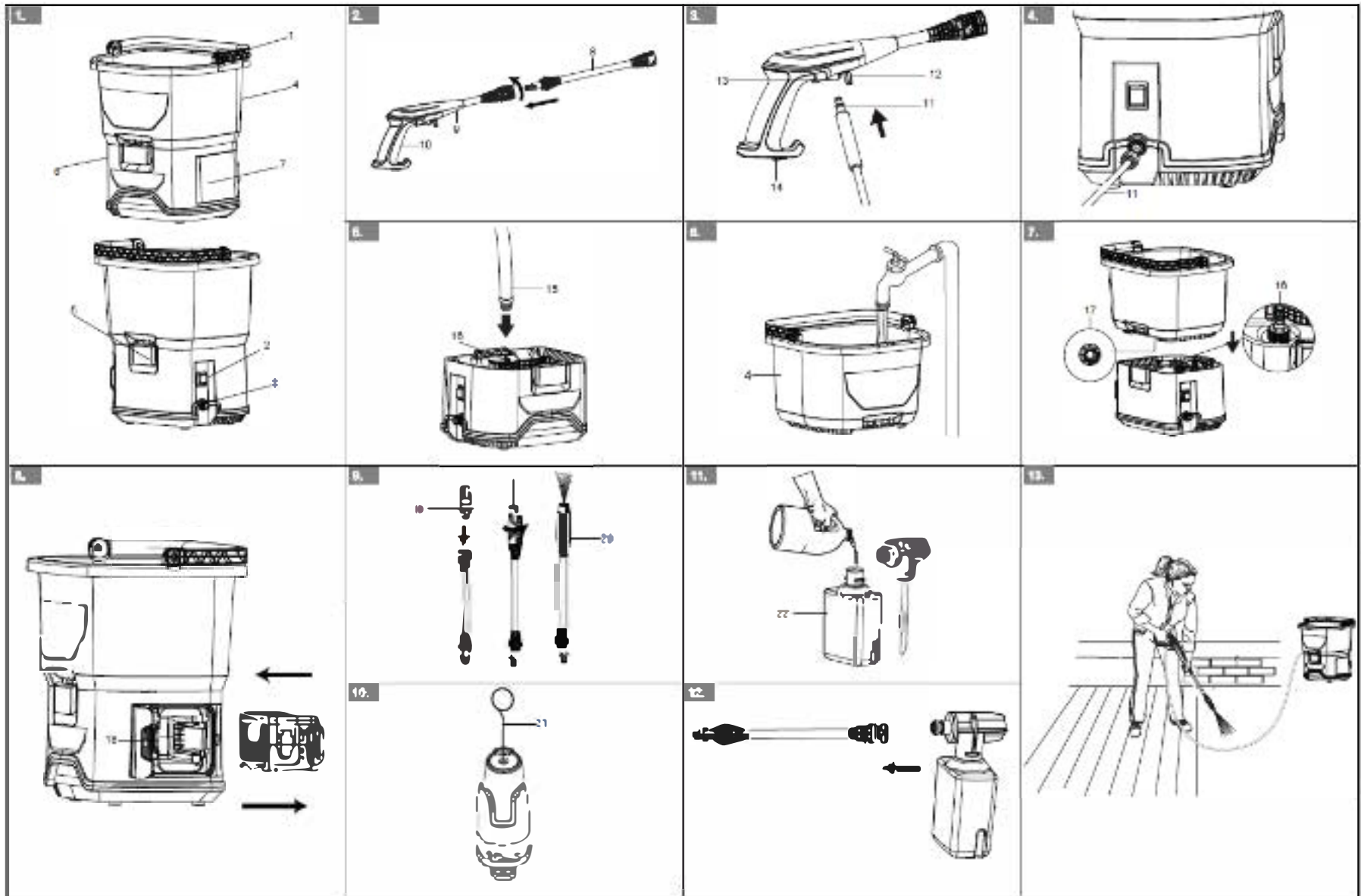
МОЙКА ВЫСОКОГО ДАВЛЕНИЯ РУКОВОДСТВО ПОЛЬЗОВАТЕЛЯ



PWC301

CE

PWC301



1	Описание устройства.....	2		
1.1	Предназначение устройства	2	4.3	Установка бака для моющего раствора..... 6
1.2	Основные компоненты устройства.....	2	4.4	Запуск устройства..... 6
2	Техника безопасности.....	2	4.5	Остановка устройства..... 6
3	Сборка	4	5	Техническое обслуживание
3.1	Распаковка устройства	4	5.1	Техническое обслуживание сопла.. 6
3.2	Установка распылительной штанги	5	6	Транспортировка и хранение.....
3.3	Установка шланга высокого давления	5	6.1	Перемещение устройства
3.4	Подключение источника подачи воды к устройству	5	6.2	Хранение устройства..... 6
3.5	Установка аккумулятора.....	5	7	Выявление и устранение неисправностей
3.6	Снятие аккумулятора.....	5	8	Технические данные
4	Эксплуатация.....	5	9	Гарантийные обязательства.....
4.1	Использование пистолета	5	10	Декларация соответствия ЕС
4.2	Установка сопла.....	5		

1 ОПИСАНИЕ УСТРОЙСТВА

1.1 ПРЕДНАЗНАЧЕНИЕ УСТРОЙСТВА

Устройство предназначено для очистки транспортных средств, лодок, стен зданий от скопившейся грязи с использованием воды и химических чистящих средств.

Устройство переназначено только для бытового применения, а не для коммерческого использования. Эксплуатация устройства допускается только при температуре выше 0°C.

1.2 ОСНОВНЫЕ КОМПОНЕНТЫ УСТРОЙСТВА

1 Рукоять	12 Кнопка -фиксатор
2 Выключатель электропитания	13 Входная муфта
3 Выпускной клапан воды	14 Предохранительная кнопка пистолета
4 Бак	15 Шланг для подачи воды
5 Фиксатор бака	16 Впускной клапан воды
6 Основание	
7 Дверка аккумулятора блока	17 Манжет впускного клапана
8 Распылительная штанга	18 Кнопка разблокировки аккумулятора
9 Пистолет	19 Сопло
10 Пусковая скоба пистолета	20 Кнопка блокировки
11 Шланг высокого давления	21 Инструмент для очистки сопла
	22 Бак для моющего раствора

2 ТЕХНИКА БЕЗОПАСНОСТИ

⚠ ВНИМАНИЕ

Ознакомьтесь с правилами ТБ и тщательно выполняйте их.

См. Руководство по ТБ.

3 СБОРКА

3.1 РАСПАКОВКА УСТРОЙСТВА

⚠ ВНИМАНИЕ

Прежде чем приступить к использованию мойки убедитесь, что она правильно собрана.

⚠ ВНИМАНИЕ

- Запрещается использование устройства при повреждении его штатных компонентов.
- При отсутствии каких-либо компонентов устройство эксплуатировать запрещено.
- Если элементы устройства повреждены или отсутствуют, обратитесь в сервисный центр.

1. Вскройте упаковку.
2. Ознакомьтесь с документацией, содержащейся в коробке.
3. Извлеките штатные компоненты из коробки.
4. Извлеките устройство из коробки.

5. Утилизируйте упаковку и коробку в соответствии с местным законодательством.

3.2 УСТАНОВКА РАСПЫЛИТЕЛЬНОЙ ШТАНГИ

Рисунок 2.

1. Вставьте конец распылительной штанги в рукоять пистолета.
2. Поворачивайте распылительную штангу по часовой стрелке, пока выступ не зафиксируется в пистолетной рукоятке.

⚠ ВНИМАНИЕ

Удостоверьтесь, что в месте соединения нет протечки.

3.3 УСТАНОВКА ШЛАНГА ВЫСОКОГО ДАВЛЕНИЯ

Рисунок 3 - 4.

1. Соедините шланг высокого давления с входной муфтой.

⚠ ВНИМАНИЕ

Закрепите кнопкой-фиксатором шланг высокого давления на .

2. Установите и затяните другой конец шланга высокого давления на выходной муфте, предназначенной для подачи воды.

3.4 ПОДКЛЮЧЕНИЕ ИСТОЧНИКА ПОДАЧИ ВОДЫ К УСТРОЙСТВУ

Устройство должно эксплуатироваться только тогда, когда в баке есть вода или когда оно подсоединено к источнику подачи воды. Если устройство не подсоединено к источнику подачи воды, необходимо нажать выключатель электропитания для прекращения работы устройства.

3.4.1 ПОДКЛЮЧЕНИЕ ИСТОЧНИКА ПОДАЧИ ВОДЫ К УСТРОЙСТВУ

Для удобства эксплуатации используйте самосматывающийся поливочный шланг (не входит в комплект поставки).

⚠ ВНИМАНИЕ

При использовании самосматывающегося поливочного шланга удостоверьтесь, что он не забит.



ВНИМАНИЕ

- Подача воды должна осуществляться через водопровод
- Не используйте для работы с устройством горячую воду
- Не используйте воду, взятую из пруда, озера или иного природного источника



ВНИМАНИЕ

При присоединении шланга к источнику воды руководствуйтесь местным законодательством. Разрешается прямое подключение через сборник или с использованием обратного клапана.

⚠ ВНИМАНИЕ

Внимательно осмотрите фильтр на коннекторе впуска воды перед присоединением садового шланга

- Не используйте устройство в случае повреждения фильтра. Замените фильтр на новый.
- Очистите фильтр в случае его загрязнения.

Рисунок 5.

1. Размотайте поливочный шланг.
2. Обеспечьте протекание воды через шланг в течение 30 секунд.
3. Отключите источник подачи воды.
4. Установите и плотно зафиксируйте конец шланга на впускном клапане .

⚠ ОСТОРОЖНО

Между коннектором и источником воды должно быть как минимум 3 м садового шланга.

3.4.2 УСТАНОВКА БАКА

Рисунок 6 - 7.

1. Залейте воду в бак.
2. Совместите клапан впуска воды с манжетом впуска.
3. Установите бак на основание.
4. Используйте фиксатор бака для плотного соединения бака и основания устройства .

⚠ ВНИМАНИЕ

Для снятия бака с основания используйте фиксатор бака.

3.5 УСТАНОВКА АККУМУЛЯТОРНОЙ БАТАРЕИ

Рисунок 8.

⚠ ВНИМАНИЕ

- Замените аккумуляторную батарею или зарядное устройство в случае их повреждения.
- Перед установкой аккумуляторной батареи убедитесь, что двигатель устройства остановлен, и что устройство находится в выключенном состоянии.
- Перед установкой аккумуляторной батареи внимательно прочтите соответствующие инструкции, приложенные к аккумуляторной батарее и зарядному устройству.

1. Откройте люк батарееприемника.
2. Совместите клеммы аккумуляторной батареи и батарееприемника.
3. Перед началом использования устройства убедитесь, что аккумуляторная батарея плотно зафиксирована в батарееприемнике.
4. Зафиксируйте аккумуляторную батарею в батарееприемнике до щелчка, означающего, что аккумуляторная батарея расположена на штатном месте.
5. Закройте люк батарееприемника.

3.6 ИЗВЛЕЧЕНИЕ АККУМУЛЯТОРНОЙ БАТАРЕИ

Рисунок 5.

1. Откройте люк батарееприемника.

2. Зажмите и держите кнопку фиксации аккумуляторной батареи.
3. Извлеките аккумуляторную батарею из устройства.

4 ЭКСПЛУАТАЦИЯ

⚠ ВНИМАНИЕ

Перед эксплуатацией устройства убедитесь, что все крепления крепко затянуты, и отсутствует протечка.

4.1 ИСПОЛЬЗОВАНИЕ ПИСТОЛЕТА

Рисунок 3.

⚠ ВНИМАНИЕ

Во избежание травм держите руки и другие части тела вдали от сопла пистолета в течение всего времени эксплуатации устройства.

- Нажмите и удерживайте пусковую скобу пистолета для запуска устройства.
- Отпустите пусковую скобу пистолета, чтобы остановить подачу воды через сопло.

4.1.1 РАЗБЛОКИРОВКА ПУСКОВОЙ СКОБЫ ПИСТОЛЕТА

- Отожмите предохранительную кнопку пусковой скобы.

4.1.2 БЛОКИРОВКА ПУСКОВОЙ СКОБЫ ПИСТОЛЕТА

- Нажмите на предохранительную кнопку пусковой скобы.

4.2 УСТАНОВКА СОПЛА

Рисунок 9.

⚠ ВНИМАНИЕ

Перед установкой сопла:

1. Отпустите пусковую скобу , чтобы ослабить напор.воды
2. Зажмите кнопку блокировки на пистолете.
3. Остановите устройство.

⚠ ВНИМАНИЕ

Не направляйте сопло на себя или окружающих, это может привести к травмированию.

1. Нажмите и удерживайте кнопку с блокировкой на распылительной штанге.
2. Совместите стержень сопла с посадочным отверстием на распылительной штанге.
3. Закрепите сопло на распылительной штанге.
4. Поверните сопло, чтобы отрегулировать форму струи.

4.3 УСТАНОВКА БАКА ДЛЯ МОЩЕГО РАСТВОРА

Рисунок 11 - 12.



ВНИМАНИЕ

Не используйте бытовые чистящие средства, кислоты, щелочи, алкалоиды, щелочные средства, растворители, воспламеняемые материалы или промышленные растворители, они могут повредить бак.



ВНИМАНИЕ

Перед приготовлением раствора внимательно прочтите инструкцию на упаковке.



ПРИМЕЧАНИЕ

Заливайте раствор в бак с помощью воронки. После наполнения бака раствором вытрите пролившися остатки.

1. Добавьте раствор в бак.
2. Нажмите и удерживайте кнопку с блокировкой на распылительной штанге.
3. Установите бак для моющего раствора на распылительной штанге.



ПРИМЕЧАНИЕ

Во избежание возникновения подтеков не оставляйте раствор на поверхностях.

4.4 ЗАПУСК УСТРОЙСТВА



ОСТОРОЖНО

Эксплуатируйте устройство только с подключенным источником воды.



ОСТОРОЖНО

Перед запуском устройства:

1. Включите подачу воды.
2. Потяните пусковую скобу на пистолете для ослабления давления воздуха.
3. При появлении постоянной струи воды отпустите переключатель на пистолете.

1. Переверните выключатель электропитания в положение "ON" (I) (ВКЛ).
2. Нажмите на предохранительную кнопку пистолета.

4.5 ОСТАНОВКА УСТРОЙСТВА

1. Отпустите пусковую скобу пистолета.
2. Переверните выключатель электропитания в положение "OFF" (O) (ВЫКЛ).



ВНИМАНИЕ

Если вы не используете устройство:

- Остановите устройство.
- Отключите подачу воды от водопровода к мойке.
- Извлеките аккумуляторную батарею.
- Потяните пусковую скобу на пистолете чтобы сбавить оставшееся давление в устройстве.
- Нажмите кнопку блокировки переключателя.

5 ТЕХНИЧЕСКОЕ ОБСЛУЖИВАНИЕ



ОСТОРОЖНО

Не допускайте попадания тормозной жидкости, бензина, нефтесодержащих веществ на пластмассовые детали. Химические вещества могут повредить пластмассовые детали и сделать устройство непригодным для эксплуатации.



ОСТОРОЖНО

Не используйте сильные растворители или моющие средства для очистки пластмассового корпуса или компонентов.



ВНИМАНИЕ

Перед проведением технического обслуживания извлеките из устройства ключ безопасности и аккумуляторную батарею.

5.1 ТЕХНИЧЕСКОЕ ОБСЛУЖИВАНИЕ СОПЛА

Рисунок 10.

Повышенное давление, генерируемое насосом, может привести к засорению сопла, в результате чего при нажатии на спусковую скобу оператор может ощущать пульсацию в пистолете .

5.1.1 СНЯТИЕ СОПЛА

1. Нажмите и удерживайте кнопку блокировки на распылительной штанге.
2. Снимите сопло с распылительной штанги.

5.1.2 ОЧИСТКА СОПЛА

1. Для очистки наконечника сопла используйте ровную часть скрепки или специальный чистящий инструмент.
2. Промойте сопло для очистки от посторонних включений с помощью поливочного шланга.
3. Установите чистое сопло на распылительную штангу.

6 ТРАНСПОРТИРОВКА И ХРАНЕНИЕ



ВНИМАНИЕ

Извлеките из устройства аккумуляторную батарею перед транспортировкой и размещением на хранение.

6.1 ТРАНСПОРТИРОВКА УСТРОЙСТВА

- Расположите распылительную штангу так, чтобы избежать ее повреждения во время транспортировки .
- Перемещайте устройство с помощью специальной рукоятки.

6.2 ХРАНЕНИЕ УСТРОЙСТВА



ВНИМАНИЕ

Перед размещением устройства на хранение убедитесь, что пистолет, шланг высокого давления и насос не содержат воды.



ВНИМАНИЕ

Храните устройство в недоступном для детей месте.



ПРИМЕЧАНИЕ

Во избежание возникновения повреждений от холода в зимний период используйте рекомендованный защитный кожух для насоса.

- Отсоедините шланг от устройства.
- Выполните продувку шланга высокого давления.
- Очистите кожух и пластмассовые детали с помощью влажной мягкой ткани.

Убедитесь, что в устройстве нет поврежденных деталей а крепежные соединения плотно зафиксированы . При необходимости выполните следующие действия/примите следующие меры:

- Замените поврежденные детали.
- Затяните крепежные соединения .
- Ремонт проводите в авторизованном сервисном центре.


Храните устройство при комнатной температуре в сухом помещении , недоступном для детей и посторонних лиц

7 ВЫЯВЛЕНИЕ И УСТРАНЕНИЕ НЕИСПРАВНОСТЕЙ

ВОЗМОЖНАЯ НЕИСПРАВНОСТЬ	ПРИЧИНА	МЕТОД УСТРАНЕНИЯ
Двигатель не запускается	Выключатель электропитания отключен.	Переведите выключатель электропитания в положение "ON" (I) (ВКЛ).
	Не установлена аккумуляторная батарея.	Установите аккумуляторную батарею.
	Выключатель электропитания включен, однако не активирована спусковая скоба пистолета.	Нажмите спусковую скобу пистолета.
Устройство не достигает показателей высокого давления	Диаметр поливочного шланга слишком маленький.	Замените поливочный шланг на шланг диаметром 1 дюйм (25 мм) или 5/8 дюйма (16 мм).
	Поливочный шланг засорен.	Убедитесь в том, что поливочный шланг не имеет засора.
	Недостаточный напор воды для подачи на шланг.	Откройте кран подачи воды водопровода на полную мощность .
	Не установлено сопло на распылительную штангу.	Установите сопло на распылительную штангу.
	Впуск фильтра воды засорен.	Промойте фильтр с помощью теплой воды.

ВОЗМОЖНАЯ НЕИСПРАВНОСТЬ	ПРИЧИНА	МЕТОД УСТРАНЕНИЯ
Давление на выходе изменяется от высокого к низкому.	Недостаточная подача воды.	Обеспечьте полноценную подачу воды в устройство. Убедитесь, что поливочный шланг свободен от засоров.
	Насос всасывает воздух.	1. Убедитесь, что шланг плотно присоединен. 2. Остановите устройство. 3. Нажмите пусковую скобу пистолета до появления стабильной струи воды из сопла.
	Фильтр впуска воды засорен.	Промойте фильтр с помощью водой струи.
	АКБ разряжена.	Зарядите АКБ.
	Пистолет, шланг или сопло покрыты известковым налетом.	Залейте в бак для растворителя дистиллированный уксус и очистите детали устройства.
Двигатель вибрирует, но устройство не запускается.	АКБ разряжена.	Зарядите АКБ.
	В устройстве есть остаточное давление.	1. Остановите устройство. 2. Зажмите переключатель пистолета на распылительной штанге для высвобождения лишнего давления. 3. Запустите устройство.
	Устройство долгое время не использовалось.	Обратитесь в Авторизованный Сервисный Центр.
Нет подачи воды.	Вибрация внутри устройства . Можно услышать жужжание.	1. Отключите подачу воды. 2. Включите устройство на 2-3 секунды. 3. Повторите вышеуказанные шаги несколько раз.
	Источник подачи воды отключен.	Включите источник подачи воды.
	Поливочный шланг засорен.	Убедитесь в том, что поливочный шланг не имеет засорений.

8 ТЕХНИЧЕСКИЕ ДАННЫЕ

Номинальное напряжение	60 В
Номинальное давление	5.5 МПа
Допустимое давление	7 МПа
Мощность	750 Вт
Номинальный поток воды	3.7 л/мин
Максимальный поток воды	5 л/мин
Максимальное давление на впуске воды	0,7 МПа
Максимальная температура на впуске воды	40 °С
Измеренный уровень звукового давления	$L_{pA} = 78.9$ дБ(А), $K_{pA} = 3$ дБ(А)
Измеренный уровень акустической мощности	$L_{wA} = 91.9$ дБ(А)
Гарантированный уровень акустической мощности	$L_{wA,d} = 95$ дБ(А)
Уровень вибрации	< 2.5 м/с ² , $K = 1.5$ м/с ²
Модель аккумуляторного блока	2918307/2924207 / 2918407/2924307
Модель зарядного устройства	2918507
	Конструкция с двойной изоляцией

9 ГАРАНТИЙНЫЕ ОБЯЗАТЕЛЬСТВА

Срок гарантийного обслуживания на инструменты TM GREENWORKS составляет:

- 3 года (36 месяцев) для изделий и зарядных устройств используемых владельцами для личных (некоммерческих) нужд;
- 2 года для аккумуляторных батарей, используемых владельцами для личных (некоммерческих) нужд;
- 1 год (12 месяцев) для всей профессиональной техники серии 82B), используемых в коммерческих целях и объемах;

Гарантийный срок исчисляется с даты продажи товара через розничную торговую сеть официальных дистрибуторов. Эта дата указана в кассовом чеке или гарантийном талоне, подтверждающем факт приобретения инструмента, зарядного устройства или АКБ. В случае устранения недостатков в течение гарантийного срока, гарантийный срок продлевается на период, в течение которого он не использовался потребителем. Гарантийные обязательства не подлежат передаче третьим лицам. ОГРАНИЧЕНИЯ. Гарантийное обслуживание покрывает дефекты, связанные с качеством материалов и заводской сборки инструментов TM GREENWORKS. Гарантийное обслуживание распространяется на инструменты, завезенные на территорию РФ начиная с 2015 года, через ООО «ГРИНВОРКСТУЛЗ», имеющие Гарантийный Талон или товарный чек, позволяющий произвести идентификацию изделия по модели, серийному номеру, коду, дате производства и дате продажи.

Гарантия Производителя не распространяется на следующие случаи:

1. Неисправности инструмента, возникшие в результате естественного износа изделия, его узлов, механизмов, а также принадлежностей, таких как: электрические кабели, ножи и режущие полотна, приводные ремни, фильтры, угольные щетки, зажимные устройства и держатели;
2. Механические повреждения, вызванные нарушением правил эксплуатации или хранения, оговорённых в Инструкции по эксплуатации;
3. Повреждения, возникшие вследствие ненадлежащего использования инструмента (использование не по назначению);
4. Повреждения, появившиеся результате перегрева, перегрузки, механических воздействий, проникновения в корпус инструмента атмосферных осадков, жидкостей, насекомых или веществ, не являющихся отходами, сопровождающими его применение по назначению (стружка, опилки);
5. Повреждения, возникшие в результате перегрузки инструмента, повлекшей одновременный выход из строя 2-х и более компонентов (ротор и статор, электродвигатель и другие узлы или детали). К безусловным признакам перегрузки изделия относятся, помимо прочего, появление:цветов побежалости, деформации или оплавления деталей и узлов изделия, потемнения или обугливания изоляции, повреждения проводов электродвигателя под воздействием высокой температуры;

6. Повреждения, возникшие из-за несоблюдения сроков технического обслуживания, указанных в Инструкции по эксплуатации;

7. Повреждения, возникшие из-за несоответствия параметров питающей электросети требованиям к электросети, указанным на инструменте;

8. Повреждения, вызванные очисткой инструментов с использованием химически агрессивных жидкостей;

9. Инструменты, прошедшие обслуживание или ремонт вне авторизованного сервисного центра (АСЦ) GREENWORKS TOOLS;

10. Повреждения, появившиеся в результате самостоятельной модификации или вскрытия инструмента вне АСЦ;

11. Ремонт, произведенный с использованием запчастей, сменных деталей или дополнительных компонентов, которые не поставляются ООО «ГРИНВОРКСТУЛЗ» или не одобрены к использованию этой компанией, а также на повреждения, появившиеся в результате использования неоригинальных запчастей; ГАРАНТИЙНОЕ ОБСЛУЖИВАНИЕ. Для устранения неисправности, возникшей в течение гарантийного срока, Вы можете обратиться в авторизованный сервисный центр (АСЦ) GREENWORKS или к официальному дистрибьютору компании, указанному в Инструкции, а также на сайте www.Greenworkstools.ru. Основанием для предоставления услуги по гарантийному обслуживанию в рамках данных гарантийных обязательств является правильно оформленный гарантийный талон, содержащий информацию об артикуле, серийном номере, дате продажи инструмента, заверенный подписью и печатью Продавца. Если будет установлено, что поломка инструмента связана с нарушением гарантийных условий производителя, то Вам будет предложено произвести платное обслуживание в одном из АСЦ GREENWORKS

Настоящие гарантийные обязательства подлежат периодическим обновлениям, чтобы соответствовать новой продукции компании. Копия последней редакции гарантийных обязательств будет доступна на сайте www.greenworkstools.eu и на русскоязычной версии сайта www.greenworkstools.ru.

Официальный Сервисный Партнер TM GREENWORKS TOOLS в России – ООО «Фирма Технопарк»: Адрес: Российская Федерация, г. Москва, улица Гвардейская, дом 3, корпус 1. Горячая линия: 8-800- 700- 65-25.

10 ДЕКЛАРАЦИЯ СООТВЕТСТВИЯ ЕС

Название и адрес производителя:

Название: GLOBGRO AB

Globe Group Europe

Адрес: Riggaregatan 53, 211 13 Malmö, Швеция

Имя и адрес ответственного составителя документации:

Название: Питер Седерстрем (Peter Söderström)

Адрес: Riggaregatan 53, 211 13 Malmö, Швеция

Настоящим свидетельствуем, что продукт

Категория: Мойка высокого давления

Модель: GDC60 (PWC301)

Серийный номер: См. паспортную табличку
продукта

Год выпуска: См. паспортную табличку
продукта

• удовлетворяет соответствующим требованиям
Директивы о машинном оборудовании 2006/42/ЕС.

• удовлетворяет соответствующим требованиям
следующих директив ЕС:

• 2014/30/EU

• 2000/14/ЕС и 2005/88/ЕС

• 2011/65/EU и (EU)2015/863

Также заявляем, что продукт соответствует следующим
(частям/статьям) единых европейских стандартов:

EN 60335-1; EN 60335-2-79; EN 62233; EN 55014-1; EN

55014-2; EN 61000-3-3; EN 61000-3-2; EN ISO 3744; ISO

11094; IEC 62321-3-1; IEC 62321-4; IEC 62321-5; IEC

62321-6; IEC 62321-7-1; IEC 62321-7-2; IEC 62321-8

Оценка соответствия согласно Приложению V/Директивы
2000/14/ЕС

Измеренный уровень акустической мощности

$L_{wA} = 91.9$ дБ(А)

Гарантированный уровень акустической мощности

$L_{wA,d} = 95$ дБ(А)

Место, дата: Malmö,

04.04.2020

Подпись: Тэд Ку (Ted Qu),

1. директор по качеству

Ted Qu