

Модель 3У	G24C, G24X2UC2, G24X2UC4 и другие серии CAG
-----------	---

11 ГАРАНТИЙНЫЕ ОБЯЗАТЕЛЬСТВА

Срок гарантийного обслуживания на инструменты ТМ GREENWORKS составляет:

- 3 года (36 месяцев) для изделий и зарядных устройств используемых владельцами для личных (некоммерческих) нужд;
- 2 года для аккумуляторных батарей, используемых владельцами для личных (некоммерческих) нужд;
- 1 год (12 месяцев) для всей профессиональной техники серии 82B), используемых в коммерческих целях и объемах;

Гарантийный срок исчисляется с даты продажи товара через розничную торговую сеть официальных дистрибуторов. Эта дата указана в кассовом чеке или гарантийном талоне, подтверждающем факт приобретения инструмента, зарядного устройства или АКБ. В случае устранения недостатков в течение гарантийного срока, гарантийный срок продлевается на период, в течение которого он не использовался потребителем. Гарантийные обязательства не подлежат передаче третьим лицам. ОГРАНИЧЕНИЯ. Гарантийное обслуживание покрывает дефекты, связанные с качеством материалов и заводской сборки инструментов ТМ GREENWORKS. Гарантийное обслуживание распространяется на инструменты, завезенные на территорию РФ начиная с 2015 года, через ООО «ГРИНВОРКСТУЛЗ», имеющие Гарантийный Талон или товарный чек, позволяющий произвести идентификацию

изделия по модели, серийному номеру, коду, дате производства и дате продажи.

Гарантия Производителя не распространяется на следующие случаи:

1. Неисправности инструмента, возникшие в результате естественного износа изделия, его узлов, механизмов, а также принадлежностей, таких как: электрические кабели, ножи и режущие полотна, приводные ремни, фильтры, угольные щетки, зажимные устройства и держатели;
2. Механические повреждения, вызванные нарушением правил эксплуатации или хранения, оговоренных в Инструкции по эксплуатации;
3. Повреждения, возникшие вследствие ненадлежащего использования инструмента (использование не по назначению);
4. Повреждения, появившиеся в результате перегрева, перегрузки, механических воздействий, проникновения в корпус инструмента атмосферных осадков, жидкостей, насекомых или веществ, не являющихся отходами, сопровождающими его применение по назначению (стружка, опилки);
5. Повреждения, возникшие в результате перегрузки инструмента, повлекшей одновременный выход из строя 2-х и более компонентов (ротор и статор, электродвигатель и другие узлы или детали). К безусловным признакам перегрузки изделия относятся, помимо прочего, появление: цветов побежалости, деформации или оплавления деталей и узлов изделия, потемнения или обугливания изоляции, повреждения проводов электродвигателя под воздействием высокой температуры;
6. Повреждения, возникшие из-за несоблюдения сроков технического

обслуживания, указанных в Инструкции по эксплуатации;

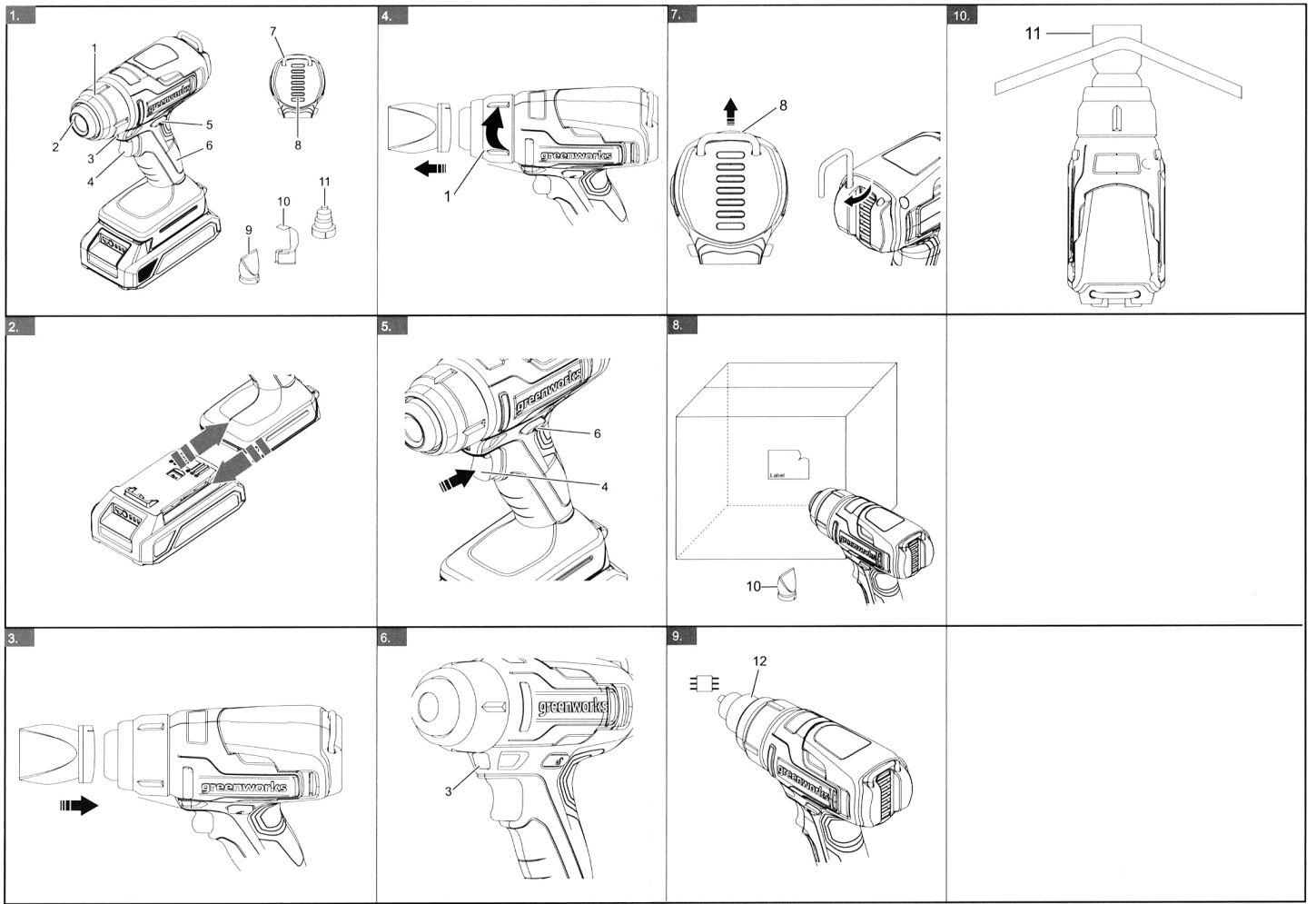
7. Повреждения, возникшие из-за несоответствия параметров питающей электросети требованиям к электросети, указанным на инструменте;
 8. Повреждения, вызванные очисткой инструментов с использованием химически агрессивных жидкостей;
 9. Инструменты, прошедшие обслуживание или ремонт вне авторизованного сервисного центра (АЦЦ) GREENWORKS TOOLS;
 10. Повреждения, появившиеся в результате самостоятельной модификации или вскрытия инструмента вне АЦЦ;
 11. Ремонт, произведенный с использованием запчастей, сменных деталей или дополнительных компонентов, которые не поставляются ООО «ГРИНВОРКСТУЛЗ» или не одобрены к использованию этой компанией, а также на повреждения, появившиеся в результате использования неоригинальных запчастей;
- Гарантийное обслуживание. Для устранения неисправности, возникшей в течение гарантийного срока, Вы можете обратиться в авторизованный сервисный центр (АЦЦ) GREENWORKS или к официальному дистрибутору компании, указанному в Инструкции, а также на сайте www.Greenworkstools.ru. Основанием для предоставления услуги по гарантийному обслуживанию в рамках данных гарантийных обязательств является правильно оформленный гарантийный талон, содержащий информацию об артикуле, серийном номере, дате продажи инструмента, заверенный подписью и печатью Продавца. Если будет установлено, что поломка инструмента связана с нарушением гарантийных условий

производителя, то Вам будет предложено произвести платное обслуживание в одном из АЦЦ GREENWORKS

Настоящие гарантийные обязательства подлежат периодическим обновлениям, чтобы соответствовать новой продукции компании. Копия последней редакции гарантийных обязательств будет доступна на сайте www.greenworkstools.eu и на русскоязычной версии сайта www.greenworkstools.ru.

Официальный Сервисный Партнер ТМ GREENWORKS TOOLS в России – ООО «Фирма Технопарк»: Адрес: Российская Федерация, г. Москва, улица Гвардейская, дом 3, корпус 1. Горячая линия: 8-800-700-65-25.

G24HG / HGG301



Инструмент ручной электрифицированный, торговых марок «Greenworks Tools», «Greenworks»

соответствует требованиям технических регламентов:

- № ТР ТС 010/2011 «О безопасности машин и оборудования»,
- № ТР ТС 004/2011 «О безопасности низковольтного оборудования»,
- № ТР 020/2011 «Электромагнитная совместимость технических средств».



Изготовитель: «Чанчжоу Глоуб Ко., Лтд.»

Адрес: 213000, Китайская Народная Республика, провинция Цзянсу, округ Чанчжоу, район Чжунлоу, шоссе Тсинганг, 65. Страна производства: Китай.

Официальное представительство и импортер в Российской Федерации и странах СНГ: Общество с ограниченной ответственностью «ГРИНВОРКСТУЛС ЕВРАЗИЯ» (краткое название ООО «ГРИНВОРКСТУЛС»).

Адрес: 119049, Российская Федерация, город Москва, Якиманский переулок, д.6. Телефон: +7-495-221-8903.

Импортер в Республику Беларусь: Совместное предприятие СКАНЛИНК-ООО.

Адрес: г. Минск, 4-ый пер. Монтажников д.5-16. т. 234-99-99, факс 238-04-04

E-mail: opt@scanlink.by

Запрещается выбрасывать электроинструмент вместе с бытовыми отходами!

Электроинструмент, отслуживший свой срок и не подлежащий восстановлению, должен утилизироваться согласно нормам, действующим в стране эксплуатации.

В других обстоятельствах:

- не выбрасывайте электроинструмент вместе с бытовым мусором;
- рекомендуется обращаться в специализированные пункты вторичной переработки сырья.

Дата производства указана на этикетке устройства в формате: Месяц / Число / Год.

ВНИМАНИЕ!!!

В случае прекращения электроснабжения либо при отключении инструмента от электросети снимите фиксацию (блокировку) выключателя и переведите его в положение «Выключено» для исключения дальнейшего самопроизвольного включения инструмента.

greenworks

G24HG

RU ПИСТОЛЕТ ГОРЯЧЕГО ВОЗДУХА

ИНСТРУКЦИЯ ПОЛЬЗОВАТЕЛЯ
(СТРОИТЕЛЬНЫЙФЕН)



HGG301



1.	Описание устройства	4	7.1	Распаковка устройства	12
1.1	Предназначение устройства	4	7.2	Установка аккумуляторной батареи	12
1.2	Основные компоненты устройства	4	7.3	Извлечение аккумуляторной батареи	12
1.3	Комплектация	4	7.4	Установка сопла	12
2.	Общие правила техники безопасности при обращении с электроинструментами	4	7.5	Снятие сопла	12
2.1	Техника безопасности на рабочем месте	4	8.	Эксплуатация	12
2.2	Электрическая безопасность	4	8.1	Запуск устройства	12
2.3	Индивидуальная техника безопасности	5	8.2	Остановка устройства	13
2.4	Использование электроинструментов и уход за ними	6	8.3	Светодиодное освещение	13
2.5	Использование аккумуляторной батареи и уход за ней	7	8.4	Кронштейн	13
2.6	Сервисное обслуживание	7	8.5	Аксессуары	13
3.	Правила техники безопасности при работе с пистолетом горячего воздуха (феном)	7	9.	Техническое обслуживание	13
4.	Условные обозначения на изделии	11	9.1	Очистка устройства	13
5.	Уровни риска	11	10.	Технические данные	13
6.	Утилизация	11	11.	Гарантийные обязательства	14
7.	Сборка	12			

1 ОПИСАНИЕ УСТРОЙСТВА

1.1 ПРЕДНАЗНАЧЕНИЕ УСТРОЙСТВА

Данное устройство предназначено для:

- проведения термоусадочных работ, а так же упаковочных работ
- Изменения формы изделий из акрила, ПВХ, полистирольных труб, покрытий и профилей из полистирола.
- Сварки термопластичных полимеров, наполных покрытий из ПВХ и линолеума, ткани с ПВХ-покрытием, обоев, брезента и пленки.
- Пайки олова, специального серебряного припоя, элементов устройства для спайки/распайки, кабельных наконечников, а также для ослабления паяльных соединений.
- Удаления краски. Удаление старого покрытия масляной краски, лака и синтетической штукатурки.
- Просушки образцов с декоративным покрытием на основе красок, обработки фильтров, клеев, соединительных швов и лепных форм.
- Работы с соединительными клеями. Склеивания больших поверхностей с помощью контактных клеев, активация давления или термочувствительных клеев, ускорение процессов склеивания, размыкание точек соединения, а также отсоединение или приклеивание кромочной кладки или облицовки.
- Разморозивание обледенений на лестницах и ступенях, дверных замках, скважинах багажников, дверях автомобиля или металлическом водопроводе.

1.2 ОСНОВНЫЕ КОМПОНЕНТЫ УСТРОЙСТВА

- 1 Муфта
- 2 Выпускное отверстие для воздуха
- 3 Светодиодный элемент
- 4 Курковый выключатель
- 5 Кнопка блокировки
- 6 Рукоять
- 7 Кронштейн
- 8 Впускное отверстие для воздуха
- 9 Плоское сопло
- 10 Крючковидное сопло
- 11 Спиралевидное сопло

1.3 Комплектация

- | | |
|------------------------------|----------------------------|
| 1. Пистолет горячего воздуха | 3. Инструкция пользователя |
|------------------------------|----------------------------|

2. Сопла (Плоское, Крючковидное, Спиралевидное)

2 ОБЩИЕ ПРАВИЛА ТЕХНИКИ БЕЗОПАСНОСТИ ПРИ ОБРАЩЕНИИ С ЭЛЕКТРОИНСТРУМЕНТАМИ

▲ ПРЕДУПРЕЖДЕНИЕ

Ознакомьтесь со всеми требованиями техники безопасности, инструкциями по безопасной эксплуатации, иллюстрациями и техническими характеристиками этого электроинструмента. Несоблюдение предупреждений и инструкций по технике безопасности может привести к поражению оператора электрическим током, пожару и/или серьезным травмам.

Сохраните данные предупреждения и инструкции по безопасной эксплуатации для дальнейшего использования.

Термин «электроинструмент» в инструкции по технике безопасности относится к вашему электроинструменту, с питанием от аккумуляторной батареи.

2.1 ТЕХНИКА БЕЗОПАСНОСТИ НА РАБОЧЕМ МЕСТЕ

- **Поддерживайте рабочую зону в чистоте и позаботьтесь о надлежащем освещении.** Проведение работ в условиях недостаточной освещенности опасно.
- **Не используйте инструмент во взрывоопасной атмосфере, с присутствием легко воспламеняющихся жидкостей, аэрозолей и пыли** Электроинструменты во время работы создают искры, которые могут воспалить пыль, пары и аэрозоли.
- **Не подпускайте к себе детей и посторонних лиц при работе с электроинструментом.** Не отвлекайтесь во время работы, это может привести к потере контроля над ситуацией.

2.2 ЭЛЕКТРИЧЕСКАЯ БЕЗОПАСНОСТЬ

- **Вилка электроинструментов должны соответствовать розетке.** Не пытайтесь изменить конструкцию вилки. Не используйте переходники для вилок при работе с

заземленными (зануленными) предметами. Несовпадение разъемов вилки и розетки может привести к поражению оператора электрическим током.

- **Избегайте контакта с заземленными или зануленными поверхностями, такими как трубы, радиаторы, кухонные плиты и холодильники.** При контакте инструмента с такими поверхностями оператор может подвергнуться удару электрическим током.
- **Не подвергайте устройству воздействию влаги (дождя).** При попадании влаги внутрь корпуса электроинструмента существует опасность поражения оператора электрическим током.
- **Правильно обращайтесь со шнуром питания.** Не используйте шнур для переноса, перетягивания устройств, не тяните за него при отключении электроинструмента. Разместите шнур питания на достаточном расстоянии от источников тепла, масла, острых предметов и движущихся частей. Поврежденные и сильно скрученные шнуры питания могут быть причиной поражения оператора электрическим током.
- **При работе с электроинструментом на открытом воздухе используйте удлинитель, подходящий для работы на открытом воздухе.** Использование удлинителя, подходящего для использования на открытом воздухе, снижает риск поражения электрическим током.
- **Если эксплуатация электроинструмента во влажном месте неизбежна, используйте источник питания с Устройством защитного отключения (УЗО).** Использование удлинителя оборудованного УЗО снижает риск поражения оператора электрическим током.

2.3 ИНДИВИДУАЛЬНАЯ ТЕХНИКА БЕЗОПАСНОСТИ

- **При работе с электроинструментом будьте внимательны, следите за своими действиями и руководствуйтесь здравым смыслом.** Не используйте электроинструмент, если вы устали или находитесь под воздействием наркотических средств, алкоголя или лекарственных препаратов. Невнимательность при работе с электроинструментом может привести к серьезной травме.
- **Используйте средства индивидуальной защиты.** Используйте защитные очки. Защитные средства, такие как респиратор, нескользящая защитная обувь, каска или средства защиты слуха, используемые надлежащим образом, минимизируют риск травмирования оператора.
- **Предотвращение случайного запуска.** Перед подключением к источнику питания и / или аккумулятору, а также при поднятии или переносе электроинструмента убедитесь в том, что выключатель находится в положении «ВЫКЛ». При переноске электроинструмента не трогайте выключатель - это может привести к его самопроизвольному запуску. Неосторожное обращение с инструментом при его перемещении может привести к травмированию оператора.
- **Удалите с корпуса любые регулировочные или гаечные ключи, прежде чем вы подключите устройство к источнику питания.** Гаечный или регулировочный ключ, прикрепленный к подвижной части электроинструмента, во время его запуска может нанести травму оператору и другим людям.
- **Не переуусердствуйте.** Проводите работы, находясь на хорошо закрепленной поверхности и следя за равновесием вашего тела. Соблюдение этих требований позволит лучше контролировать

электроинструмент в непредвиденных ситуациях.

- **Правильно одевайтесь.** При работе с устройством не надевайте просторную одежду или ювелирные изделия. Не допускайте контакта волос, краев одежды и перчаток с подвижными частями устройства. Свободная одежда, украшения, длинные волосы при контакте с подвижными элементами устройства могут привести к травмированию оператора.
- Если в комплект устройства входят аксессуаров для сбора пыли, убедитесь, что они подключены и используются правильно. Использование аксессуаров для сбора пыли поможет предотвратить связанные с ней опасности.
- Тщательно соблюдайте требования техники безопасности при работе с инструментами. Неосторожное действие может привести к серьезным травмам.

2.4 ИСПОЛЬЗОВАНИЕ ЭЛЕКТРОИНСТРУМЕНТОВ И УХОД ЗА НИМИ

- Не прилагайте чрезмерных усилий при работе с электроинструментом. Используйте соответствующий по характеристикам электроинструмент для намеченных вами целей. Использование правильно подобранного инструмента позволит лучше выполнить требуемую работу.
- Не пользуйтесь электроинструментом, если выключатель не включает и не выключает устройство. Любой электроинструмент, которым нельзя управлять с помощью выключателя, опасен и подлежит ремонту.
- Выньте вилку из источника питания и / или аккумуляторный блок из электроинструмента перед проведением регулировки, заменой аксессуаров или перед

размещением электроинструментов на хранение. Такие превентивные меры снижают риск случайного запуска электроинструмента.

- Храните отключенные от источника питания электроинструменты в помещениях, в которые не могут проникнуть дети. Не позволяйте лицам, которые не ознакомились с требованиями данных инструкций использовать данное устройство. Инструменты могут представлять опасность для окружающих в руках неподготовленных пользователей.
- Своевременно проводите техническое обслуживание электроинструмента и его принадлежностей. Проверьте инструмент на наличие смещения, зажимов подвижных элементов конструкции, и иных неисправностей, которые могут повлиять на его дальнейшую работу. В случае выявления повреждений немедленно отремонтируйте электроинструмент. Причиной многих несчастных случаев становится несвоевременное обслуживание инструментов.

Поддерживайте штатные части инструмента в исправном состоянии. Поддержание работоспособного состояния всех частей позволит избежать их поломки при работе и гарантирует удобство эксплуатации устройства.

- Используйте электроинструмент, аксессуары, инструмента и т.д. в соответствии с данными инструкциями, принимая во внимание условия эксплуатации и специфику выполняемой работы. Использование инструмента не по назначению может привести к опасной ситуации для оператора.
- Не допускайте попадания влаги, масел и грязи на рукоятки и

корпусные детали устройства. Скользящая, влажная рукоятка может быть причиной потери контроля над устройством в опасной ситуации для оператора и окружающих.

2.5 ИСПОЛЬЗОВАНИЕ АККУМУЛЯТОРНОЙ БАТАРЕИ И УХОД ЗА НЕЙ

- Заряжайте с использованием зарядного устройства, рекомендуемого производителем. Использование нештатного зарядного устройства для зарядки аккумуляторной батареи может привести к его возгоранию и пожару.
- Используйте электроинструменты только со штатными аккумуляторами. Использование не штатных аккумуляторов может привести к получению травмы и пожару.
- При размещении аккумулятора на хранение исключите его контакт с металлическими предметами, такими как: канцелярские скрепки, монеты, ключи, гвозди, винты или тому подобными предметами, которые могут вызвать замыкание его контактных клемм. Короткое замыкание клемм аккумулятора может привести к его возгоранию, ожогам и пожару.
- В жестких условиях эксплуатации, электролит может выделяться из аккумулятора; избегайте контакта с ним. При случайном контакте с электролитом, смойте его мылом и водой. Если электролит попал в глаза, незамедлительно обратитесь за медицинской помощью. Электролит, вытекающий из аккумулятора, может вызвать раздражение или ожоги.
- Не используйте аккумуляторную батарею или инструмент, которые повреждены или подверглись модификации. Использование неисправных или модифицированных АКБ может привести к их

воспламенению, взрыву, пожару и получению травмы.

- Не подвергайте аккумуляторную батарею или инструмент воздействию огня или чрезмерной температуры. Воздействие открытого пламени или температуры выше 130°C может привести к взрыву АКБ.
- Соблюдайте инструкции по технике безопасности и зарядке АКБ. Заряжайте аккумуляторную батарею в диапазоне рабочих температур. Неправильная зарядка или зарядка при температурах, выходящих за пределы указанного диапазона, может привести к повреждению аккумулятора и увеличить риск возгорания.

2.6 СЕРВИСНОЕ ОБСЛУЖИВАНИЕ

- Техническое обслуживание инструмента должно выполняться только в авторизованном сервисном центре с использованием оригинальных запасных частей. Это гарантирует безопасную работу электроинструмента.
- Запрещается самостоятельное обслуживание поврежденных аккумуляторных батарей. Обслуживание аккумуляторных батарей должно осуществляться производителем или авторизованным сервисным центром.

3 ПРАВИЛА ТЕХНИКИ БЕЗОПАСНОСТИ ПРИ РАБОТЕ С ПИСТОЛЕТОМ ГОРЯЧЕГО ВОЗДУХА

Длительное воздействие эксплуатируемого устройства на отдельный участок может привести к возгоранию поверхности или материала. В участках, скрытых за стенами, потолком, напольными покрытиями, потолочными плитами и прочими панелями, могут находиться взрывоопасные материалы, которые могут

воспламениться от воздействия пистолета горячего воздуха во время проведения работ в данной зоне. Воспламенение таких материалов может быть неочевидным и может привести к возникновению серьезного ущерба и травмированию. Во время проведения работ в подобных участках постоянно перемещайте инструмент вперед, назад и по сторонам.

При удалении краски оператору следует руководствоваться нижеизложенной инструкцией:

- Проводите работы на открытом воздухе. Если такой возможности нет, обеспечьте хорошую проветриваемость рабочей зоны. Откройте окна и поставьте вентилятор таким образом, чтобы он мог задувать воздух внутрь помещения. Убедитесь в том, что воздух хорошо циркулирует в рабочей зоне.
- Убедитесь, что в рабочей зоне отсутствуют ковры, пледы, мебель, одежда, кухонные принадлежности. Перед началом работ закройте вентиляционные отверстия плотной тканью.
- Используйте защитную пленку для защиты поверхностей при вспучивании и попадании на них краски. Используйте защитную одежду, рабочие перчатки, комбинезон и защитный головной убор.
- Выполняйте работу одновременно лишь в одной зоне. Вынесите мебель из помещения или поставьте ее в центр комнаты и накройте плотной тканью. Плотно закройте дверь и заткните проемы в дверном проеме, чтобы не допустить проникновения испарений в другие помещения.
- До завершения работ и полной

очистки рабочей зоны не допускайте в нее женщин и детей.

- В процессе работы обязательно используйте противопылевую маску или двойной респиратор против пыли и дыма, одобренные Федеральным агентством по охране труда и здоровья, Национальным институтом по охране труда и промышленной гигиене или Горнорудным управлением США. Такие маски и респираторы доступны в большинстве хозяйственных магазинов. Убедитесь, что средство защиты органов дыхания плотно прилегает к лицу. Убедитесь, что растительность на лице не препятствует плотному прилеганию маски. **Регулярно меняйте фильтры. Запрещается использовать одноразовые маски.**
- Соблюдайте технику безопасности при работе с пистолетом горячего воздуха. Постоянно перемещайте устройство, в противном случае существует риск задымления вследствие долгосрочного воздействия горячего воздуха и вдыхания токсических паров оператором.
- Убедитесь, что в рабочей зоне отсутствуют напитки и продукты питания. После завершения работы с устройством обязательно вымойте кисти, руки, лицо и прополощите рот перед приемом пищи. В рабочей зоне запрещается курить и жевать жевательную резинку.
- После завершения работ проведите влажную уборку помещения: протрите полы и удалите остатки удаленной краски и пыль. Мокрой мягкой тканью протрите стены,

подоконники, пороги и любые другие поверхности, на которые могла попасть краска. Не сметайте пыль веником и не убирайте помещение с помощью пылесоса. Проводите влажную уборку с использованием моющего средства с высоким содержанием фосфата или тринатрий-фосфата (TSP).

- После завершения работы соберите остатки краски и прочий мусор в двойной полиэтиленовый пакет, закройте его с помощью скотча или специального замка и утилизируйте в соответствии с нормами.
- Во избежание попадания пыли в иные помещения и комнаты оставьте рабочую одежду и рабочую обувь в зоне проведения работ. Очищайте рабочую одежду отдельно от других вещей и тканей. Протрите рабочую обувь с помощью влажной мягкой ткани, а затем тщательно очистите ее вместе с рабочей одеждой. Тщательно промойте волосы и тело после завершения работы с устройством.

▲ ПРЕДУПРЕЖДЕНИЕ

При удалении краски необходимо быть крайне осторожным и соблюдать все меры и технику безопасности при работе с устройством. Чешуйки краски, прочий мусор и испарения могут содержать в себе свинец, который является крайне токсичным и отравляющим веществом. Краска, выпущенная до 1977 года может иметь в составе свинец, вероятность того, что краска, применявшаяся для покраски домов ранее 1950 года, содержит свинец, крайне высока. Контакт с поверхностью, содержащей свинец, может привести к попаданию этого элемента в пищеварительную систему. Потребление даже минимального количества свинца может привести к необратимым изменениям структуры мозга и нервной системы; к особой категории риска относятся беременные женщины и дети.

Прежде чем приступить к работе по удалению краски, вам необходимо убедиться, что такая краска не содержит в своем составе свинец.

Эту информацию можно узнать, обратившись в лабораторию для проведения анализа образца краски на предмет содержания в ней свинца.

ЗАПРЕЩАЕТСЯ ИСПОЛЬЗОВАТЬ ПИСТОЛЕТ ГОРЯЧЕГО ВОЗДУХА ДЛЯ УДАЛЕНИЯ КРАСКИ, СОДЕРЖАЩЕЙ В СВОЕМ СОСТАВЕ СВИНЕЦ. ДЛЯ УДАЛЕНИЯ КРАСКИ, СОДЕРЖАЩЕЙ В СВОЕМ СОСТАВЕ СВИНЕЦ, ОБРАТИТЕСЬ К СПЕЦИАЛИСТУ.

Не допускайте попадания влаги на устройство. Для снижения риска возникновения электрического шока убедитесь, что устройство не подвергается воздействию влаги (дождя). Храните устройство в сухом помещении. Перед началом использования данного устройства обязательно прочтите данную инструкцию.

Не используйте данный инструмент в качестве средства для просушки одежды или фена для волос. Не направляйте работающее устройство на открытые части тела. Температура выходящего потока воздуха может быть выше 500°C. Контакт кожных покровов с горячим потоком воздуха может привести к их травмированию.

Запрещается использовать данное устройство вблизи взрывоопасных жидкостей или во взрывоопасной атмосфере, в которой могут присутствовать различные пары, газы и пыль. Горячий воздух, выходящий из пистолета, может привести к воспламенению паров или пыли. Перед началом работы очистите рабочую зону от мусора, который может воспламениться в процессе работы.

Закрывайте объекты в рабочей области чтобы предотвратить нанесения ущерба или возникновения пожара.

Обязательно имейте при себе огнетушитель на случай возникновения возгорания. Горячий воздух, выходящий из инструмента, может воспламенить легко-

воспламеняемые материалы, находящиеся в рабочей зоне.

▲ ПРЕДУПРЕЖДЕНИЕ

Горячие рабочие поверхности. Всегда удерживайте устройство только за опорные штатные рукоятки. Не прикасайтесь к соплу и любым иным частям устройства и насадкам. Перед размещением устройства на хранение дождитесь, когда рабочие поверхности остынут до комнатных значений.

Металлическому соплу на полное остывание требуется порядка 20 минут. Контакт с соплом или дополнительными насадками может привести к серьезному травмированию. Перед размещением устройства на хранение убедитесь, что в размещаемой зоне отсутствуют легковоспламеняемые материалы, контакт с которыми мог бы привести к возгоранию.

Не перекрывайте воздушный поток, выходящий из устройства. Не прижимайте устройство вплотную к рабочей поверхности. Следите, чтобы впускное и выпускные отверстия через которые проходит воздух не были засорены. Поддерживайте воздушные отверстия в чистоте, в противном случае это может привести к перегреву устройства и возникновению серьезных травм.

В случае, когда удерживать устройство в руках не представляется возможным, убедитесь, что работы осуществляются в стабильных условиях с ровной поверхностью.

Не направляйте воздушный поток, выходящий из устройства, на стеклянные поверхности. Стекло может треснуть, что приведет к возникновению ущерба или серьезных травм.

Настоящее устройство (для приложенного зарядного устройства) оснащено поляризованной вилкой (один зубец вилки шире, чем другой). Для снижения возникновения риска поражения электрическим током настоящая вилка помещается в поляризованную розетку только одним

способом. Если вилка устанавливается в розетку неплотно, переверните вилку. Если после произведенных действий вилка устанавливается в розетку неплотно, обратитесь в Авторизованный Сервисный Центр. Запрещается каким-либо образом модифицировать вилку.

Аккумуляторная батарея (АКБ) данного аккумуляторного устройства должна заряжаться только с использованием подходящего для АКБ зарядного устройства (ЗУ). Зарядка АКБ посредством ЗУ, предназначенного для других типов АКБ, может привести к возгоранию и возникновению серьезных травм.

Запрещается использовать данное устройство с АКБ отличными от указанных в настоящей инструкции. Использование устройства с неподходящими АКБ может привести к возникновению пожара и серьезным травмам.

При размещении АКБ на хранение исключите ее контакт с металлическими предметами, такими как: канцелярские скрепки, монеты, ключи, гвозди, винты или тому подобными предметами, которые могут вызвать замыкание его контактных клемм. Короткое замыкание клемм АКБ может привести к ее возгоранию, ожогам и пожару.

Запрещается сжигать устройство, даже если оно имеет серьезные повреждения. Сжигание устройства может привести к возгоранию и взрыву АКБ.

Данное устройство не предназначено для использования лицами (включая детей) с ограниченными физическими, сенсорными или умственными способностями, не имеющих необходимого опыта и знаний, за исключением случаев, когда такие лица находятся под непосредственным наблюдением и контролем лица, ответственного за их безопасность.

Дети не должны играть с устройством.

Настоящее устройство должно быть использовано исключительно с источником питания (АКБ), рекомендованным производителем.

При небрежном обращении с устройством существует риск возникновения пожара:

- Соблюдайте технику безопасности при работе с устройством в зонах со взрывоопасными материалами;
- Избегайте долгосрочной эксплуатации устройства на одном участке;
- Не используйте устройство во взрывоопасной атмосфере;
- Помните, что горячий воздух может воздействовать на легковоспламеняющиеся материалы и объекты, находящиеся вне поле зрения;
- Перед размещением устройства на хранение убедитесь, что его рабочие поверхности достигли комнатной температуры;
- Не оставляйте подключенное устройство без присмотра.

4 УСЛОВНЫЕ ОБОЗНАЧЕНИЯ НА ИЗДЕЛИИ

На данном устройстве могут быть размещены некоторые из следующих условных изображений. Необходимо ознакомиться с ними и понять их значение. Эта информация повысит качество вашей работы с устройством и сделает ее более безопасной.

Условное обозначение	Объяснение
V	Напряжение
	Постоянный ток или характеристики тока
	Предупреждения, относящиеся к личной безопасности оператора
	Ознакомьтесь с техникой безопасной эксплуатации и руководством пользователя.

	Используйте защитные очки во время работы.
	Запрещается контакт с частями устройства.

5 УРОВНИ РИСКА

Сигнальные слова, указывающие на степень риска, связанную с использованием данного устройства, а также их значения.

СИМВОЛ	СИГНАЛЬНОЕ СЛОВО	ОБЪЯСНЕНИЕ
	ОПАСНОСТЬ	Указывает на чрезвычайно опасную ситуацию, которая, если ее не предотвратить, может стать причиной смертельного случая или жизненно опасной травмы.
	ПРЕДУПРЕЖДЕНИЕ	Указывает на возможно опасную ситуацию, которая, если ее не предотвратить, может стать причиной смертельного случая или жизненно опасной травмы.
	ВНИМАНИЕ	Указывает на возможно опасную ситуацию, которая, если ее не предотвратить, может стать причиной умеренно опасной травмы или травмы средней тяжести.
	ВНИМАНИЕ	(Без символа предупреждения об опасности) Указывает на ситуацию, которая может стать причиной возникновения повреждения оборудования или материалов.

6 УТИЛИЗАЦИЯ

	Отдельный сбор отходов. Данное устройство не предназначено для утилизации в числе обычных бытовых отходов. Поэтому, если возникает необходимость в замене устройства или утилизации (когда в его использовании больше нет необходимости), не следует размещать его среди обычных бытовых отходов. Данное устройство должно утилизироваться отдельно.
	Отдельный сбор использованных устройств и упаковки позволит отправить материалы на переработку для повторного применения. Использование переработанных материалов поможет предотвратить загрязнение окружающей среды и снизить требования к исходным материалам.



По истечении срока годности аккумуляторы необходимо утилизировать с соблюдением определенных мер предосторожности для окружающей среды. Аккумулятор содержит материалы, представляющие опасность как для людей, так и для окружающей среды. В связи с этим необходимо обеспечить удаление и утилизацию данных материалов на специальном оборудовании, предназначенном для переработки литий-ионных аккумуляторов.

7 СБОРКА

7.1 РАСПАКОВКА УСТРОЙСТВА

⚠ ПРЕДУПРЕЖДЕНИЕ

Перед использованием удостоверьтесь, что сборка устройства произведена правильно.

⚠ ПРЕДУПРЕЖДЕНИЕ

- Не работайте с устройством, если его детали имеют повреждение.
- Не используйте устройство в случае отсутствия каких-либо деталей.
- В случае повреждения или отсутствия каких-либо деталей, обратитесь в Авторизованный Сервисный Центр.

1. Откройте упаковку.
2. Прочтите документацию, входящую в комплект поставки.
3. Извлеките из коробки все неустановленные детали.
4. Извлеките устройство из коробки.
5. Утилизируйте коробку и упаковку в соответствии с местными нормативами.

⚠ ПРЕДУПРЕЖДЕНИЕ

Для соблюдения индивидуальной техники безопасности не вставляйте аккумулятор до полной сборки инструмента.

7.2 УСТАНОВКА АККУМУЛЯТОРНОЙ БАТАРЕИ

Рисунок 2

⚠ ПРЕДУПРЕЖДЕНИЕ

- Замените аккумуляторную батарею или зарядное устройство в случае их повреждения.
- Перед установкой аккумуляторной батареи убедитесь, что двигатель устройства остановлен, и что устройство находится в выключенном состоянии.
- Перед установкой аккумуляторной батареи внимательно прочтите соответствующие инструкции, приложенные к аккумуляторной батарее и зарядному устройству.

1. Совместите клеммы аккумуляторной

батареи и батарееприемника.

2. Перед началом использования устройства убедитесь, что аккумуляторная батарея плотно зафиксирована в батарееприемнике.
3. Зафиксируйте аккумуляторную батарею в батарееприемнике до щелчка, означающего, что аккумуляторная батарея расположена на штатном месте.

7.3 ИЗВЛЕЧЕНИЕ АККУМУЛЯТОРНОЙ БАТАРЕИ

Рисунок 2

1. Нажмите и удерживайте кнопку фиксации аккумуляторной батареи.
2. Извлеките аккумуляторную батарею из устройства.

7.4 УСТАНОВКА СОПЛА

Рисунок 3

1. Установите сопло на устройство
2. Убедитесь, что сопло плотно установлено на штатное место.

7.5 СНЯТИЕ СОПЛА

Рисунок 4

1. Вращайте муфту (1) в направлении, показанном на рисунке.
2. Снятие сопла произойдет автоматически.

⚠ ПРЕДУПРЕЖДЕНИЕ

Запрещается контактировать с горячими рабочими поверхностями устройства! Не прикасайтесь к соплу до его полного остывания.

8 ЭКСПЛУАТАЦИЯ

⚠ ПРЕДУПРЕЖДЕНИЕ

Всегда используйте защитные очки во время работы с устройством.

⚠ ПРЕДУПРЕЖДЕНИЕ

Не используйте любые приспособления или аксессуары, не рекомендуемые производителем для данного устройства.

8.1 ЗАПУСК УСТРОЙСТВА

Рисунок 5

ⓘ ПРИМЕЧАНИЕ

Устройство не запустится до тех пор, пока кнопка блокировки (6) не будет зафиксирована в крайнем левом или правом положениях.

1. Переведите кнопку блокировки (6) в крайнее правое или левое положение.
2. Нажмите и удерживайте курковый выключатель (4) для запуска устройства.

8.2 ОСТАНОВКА УСТРОЙСТВА

1. Отпустите курковый выключатель, чтобы остановить устройство.

8.3 СВЕТОДИОДНОЕ ОСВЕЩЕНИЕ

Рисунок 6

Светодиодное освещение активируется прижатием курки. После того, как курок был отпущен, освещение прекращается с небольшой задержкой.

8.4 КРОНШТЕЙН

Рисунок 7

Устройство можно повесить в более удобное положение.

1. Выдвиньте кронштейн.
2. После выдвигания кронштейн можно вращать. Поверните кронштейн в необходимое положение.
3. Подвесьте устройство в более удобное положение.

8.5 АКССУАРЫ ПЛОСКОЕ СОПЛО

Рисунок 8

Плоское сопло обеспечивает более широкий воздушный поток с большим охватом поверхности. Рекомендуется к использованию при просушке краски, удалении маркировки и т.д.

СПИРАЛЕВИДНОЕ СОПЛО

Рисунок 9

Спиралевидное сопло обеспечивает меньший воздушный поток для более узкого применения. Рекомендуется к использованию при удалении компонентов на печатной плате и т.д.

КРЮЧКОВИДНОЕ СОПЛО

Рисунок 10

Крючковидное сопло обеспечивает защиту окружающих объектов от горячего воздуха. Используется при проведении работ по обработке одного провода находящегося в связке с другими. Это помогает защитить остальные провода от не нужного нагревания.

9 ТЕХНИЧЕСКОЕ ОБСЛУЖИВАНИЕ

⚠ ВНИМАНИЕ

Не допускайте, чтобы тормозные жидкости, бензин, материалы на основе нефти попадали на пластмассовые детали. Химические вещества могут привести к повреждению пластмассовых деталей и сделать устройство непригодным для эксплуатации.

⚠ ВНИМАНИЕ

Не используйте сильно действующие растворители или моющие средства для очистки пластмассового корпуса или компонентов.

⚠ ПРЕДУПРЕЖДЕНИЕ

Перед началом технического обслуживания извлеките аккумуляторную батарею из батарееприемника

9.1 ОЧИСТКА УСТРОЙСТВА

⚠ ПРЕДУПРЕЖДЕНИЕ

Проводите очистку устройства в сухом помещении. Перед проведением очистки убедитесь, что устройство сухое. Влажность может привести к риску возникновения поражения электрическим током.

- Удалите засоры и мусор из вентиляционного отверстия с помощью пылесоса.
- Не используйте растворители при очистке вентиляционных отверстий.
- Очистите корпус и пластиковые части устройства с помощью влажной мягкой ткани.

10 ТЕХНИЧЕСКИЕ ДАННЫЕ

Напряжение	24 В
Объем воздушного потока	200 литров/мин
Максимальная температура	550°C ±10%
Уровень теплоты в БТЕ	400 Вт
Масса без АКБ	1,6 кг
Модель АКБ	G24B2, G24B4 и другие серии BAG