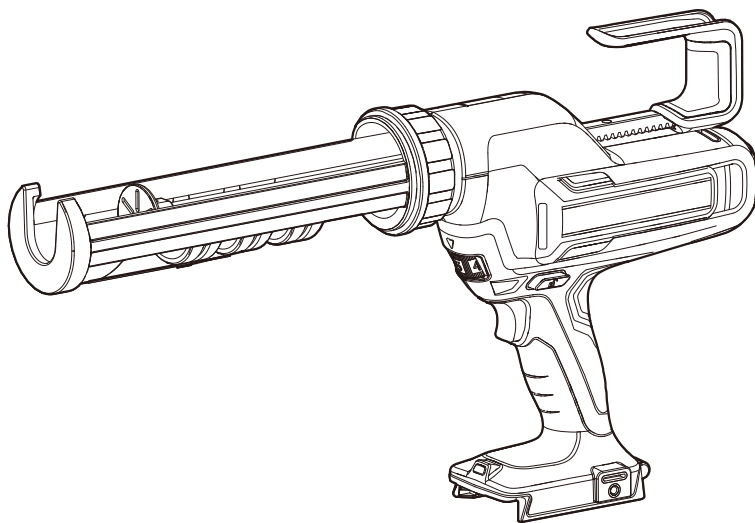


# greenworks®

G24CAU  
3501707

ПИСТОЛЕТ ДЛЯ ГЕРМЕТИКА  
ИНСТРУКЦИЯ ПО ЭКСПЛУАТАЦИИ



CGG301



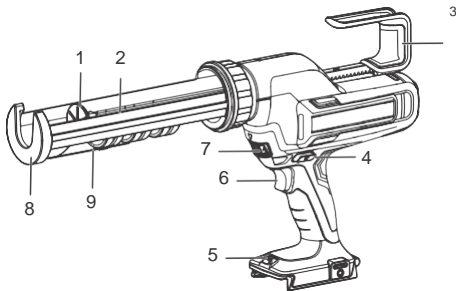
|           |   |          |
|-----------|---|----------|
| <b>1</b>  | <b>Описание.....</b>  | <b>2</b> |
| 1.1       | Назначение.....   | 2        |
| 1.2       | Обзор .....   | 2        |
| <b>2</b>  | <b>Общие предупреждения по технике безопасности при работе с электроинструментом.....</b> | <b>2</b> |
| 2.1       | Безопасность рабочей зоны.....  | 2        |
| 2.2       | Электробезопасность.....  | 2        |
| 2.3       | Индивидуальная безопасность .....   | 2        |
| 2.4       | Использование и уход за электроинструментами.....   | 3        |
| 2.5       | Использование и уход за аккумуляторными инструментами.....                                | 3        |
| 2.6       | Обслуживание.....   | 3        |
| <b>3</b>  | <b>Аккумуляторный пистолет для герметика</b>  |          |
|           | <b>Предупреждения о соблюдении техники безопасности.....</b>                              | <b>3</b> |
| <b>4</b>  | <b>Условные обозначения на изделии .....</b>  | <b>4</b> |
| <b>5</b>  | <b>Уровни риска.....</b>  | <b>4</b> |
| <b>6</b>  | <b>Утилизация .....</b>   | <b>5</b> |
| <b>7</b>  | <b>Установка.....</b>   | <b>5</b> |
| 7.1       | Установка картриджа.....  | 5        |
| 7.2       | Снятие картриджа.....   | 5        |
| 7.3       | Установка аккумулятора .....  | 5        |
| 7.4       | Снятие аккумулятора .....   | 6        |
| <b>8</b>  | <b>Эксплуатация.....</b>  | <b>6</b> |
| 8.1       | Регулятор скорости подачи .....   | 6        |
| 8.2       | Включение устройства .....  | 6        |
| 8.3       | Светодиодная подсветка .....  | 6        |
| 8.4       | Выключение устройства.....  | 6        |
| <b>9</b>  | <b>Техническое обслуживание.....</b>  | <b>6</b> |
| 9.1       | Чистка и техническое обслуживание .....   | 7        |
| <b>10</b> | <b>Технические данные.....</b>  | <b>7</b> |
| <b>11</b> | <b>Гарантийные обязательства .....</b>  | <b>8</b> |

## 1 ОПИСАНИЕ

### 1.1 НАЗНАЧЕНИЕ

Данный пистолет для герметиков предназначен для нанесения клеящих и герметизирующих материалов различной вязкости, на сухие, очищенные от пыли и прочих загрязнений, обезжиренные поверхности. Также может быть использован для заполнения швов используемым материалом и для герметизации.

### 1.2 ОБЗОР



- |                        |                              |
|------------------------|------------------------------|
| 1 Поршень              | 7 Регулятор скорости подачи  |
| 2 Шток поршня          | 8 Держатель картриджа (туба) |
| 3 Рукятка штока        | 9 Инструмент для прочистки   |
| 4 Фиксатор выключателя |                              |
| 5 LED-подсветка        |                              |
| 6 Кнопка выключателя   |                              |

## 2 ОБЩИЕ ПРЕДУПРЕЖДЕНИЯ ПО ТЕХНИКЕ БЕЗОПАСНОСТИ ПРИ РАБОТЕ С ЭЛЕКТРОИНСТРУМЕНТОМ

### ⚠ ВНИМАНИЕ!

Прочтите все предупреждения, инструкции, иллюстрации и технические характеристики, прилагаемые к данному электроинструменту. Несоблюдение всех перечисленных ниже инструкций может привести к поражению электрическим током, пожару и/или серьезным травмам.

Сохраните все предупреждения и инструкции для дальнейшего использования.

Термин «электроинструмент» в предупреждениях относится к электроинструменту с сетевым (проводным) или аккумуляторным (беспроводным) питанием.

### 2.1 БЕЗОПАСНОСТЬ РАБОЧЕЙ ЗОНЫ

- Рабочая зона должна быть чистой и хорошо освещенной. Захламленные или темные места могут привести к несчастным случаям.

- Не работайте с электроинструментами во взрывоопасной атмосфере, например, в присутствии легко воспламеняющихся жидкостей, газов или пыли. Электроинструменты могут создавать искры, которые могут воспалить пыль или дым.
- Во время работы с электроинструментом не подпускайте детей и посторонних лиц. Отвлечение внимания может привести к потере контроля.

### 2.2 ЭЛЕКТРОБЕЗОПАСНОСТЬ

- Вилки электроинструментов должны соответствовать розетке. Запрещается модифицировать вилку каким-либо образом. Не используйте вилки-переходники с заземленными электроинструментами. Не подвергаясь модификации вилки и подходящие розетки уменьшают риск поражения электрическим током.
- Не допускайте контакта тела с заземленными поверхностями, такими как трубы, радиаторы, плиты и холодильники. Риск поражения электрическим током возрастает, если ваше тело заземлено.
- Электроинструменты не должны подвергаться воздействию дождя или влаги. Попадание воды в электроинструмент повышает риск поражения электрическим током.
- Не натягивайте кабель. Запрещено использовать кабель для переноски, вытягивания или отсоединения электроинструмента. Держите кабель на безопасном расстоянии от огня, масла, острых кромок и движущихся частей. Поврежденные или спутанные кабели повышают риск поражения электрическим током.
- При работе с электроинструментом на открытом воздухе используйте удлинитель, подходящий для использования вне помещений. Использование кабеля, подходящего для использования вне помещений, снижает риск поражения электрическим током.
- При работе с электроинструментом во влажном помещении, если это неизбежно, используйте источник питания с устройством для защиты от короткого замыкания и замыкания на землю. Использование устройства для защиты от короткого замыкания и замыкания на землю снижает риск поражения электрическим током.

### 2.3 ИНДИВИДУАЛЬНАЯ БЕЗОПАСНОСТЬ

- Будьте внимательны, следите за тем, что делаете, и руководствуйтесь здравым смыслом при работе с электроинструментом

Не используйте электроинструмент, когда вы устали или находитесь под воздействием наркотиков, алкоголя или лекарств. Небрежность при работе с электроинструментом может привести к серьезным травмам.

- Используйте средства индивидуальной защиты. Обязательно надевайте средства защиты глаз. Защитные средства, такие как противоударная маска, нескользящая обувь, каска или средства защиты органов слуха, используемые в соответствующих условиях, помогут снизить травматизм.
- Не допускайте непреднамеренный запуск. Убедитесь, что выключатель находится в выключенном положении перед подключением к источнику питания и/или аккумуляторной батарее, перед тем как брать или переносить инструмент. Переноска электроинструмента с пальцем на выключателе или с включенным выключателем приводит к несчастным случаям.
- Перед включением электроинструмента снимите регулировочный ключ или гаечный ключ. Гаечный ключ или ключ, оставленный на вращающейся части электроинструмента, может привести к травмам.

- Не перегружайте устройство. Держите равновесие и опирайтесь на ноги. Это позволит лучше контролировать электроинструмент в неожиданных ситуациях.
- Одевайтесь правильно. Не носите свободную одежду и украшения. Волосы и одежда должны находиться на безопасном расстоянии от движущихся частей. Свободная одежда, украшения или длинные волосы могут зацепиться за движущиеся части.
- Если предусмотрены устройства для подключения пылеудаления и сбора пыли, убедитесь, что они подключены и правильно используются. Применение пылеудаления может снизить опасность, связанную с пылью.
- Не допускайте, чтобы привычка использовать инструмент, позволила вам успокоиться и пренебречь принципами безопасности. Несторожое действие может привести к серьезной травме в течение доли секунды.

## 2.4 ИСПОЛЬЗОВАНИЕ ЭЛЕКТРОИНСТРУМЕНТА И УХОД ЗА НИМИ

- Не применяйте силу к электроинструменту. Для работы используйте правильный электроинструмент. Правильный электроинструмент будет выполнять работу лучше и безопаснее, с той скоростью, для которой он был разработан.
- Не используйте электроинструмент, если выключатель не включает и не выключает его. Какой-либо электроинструмент, которым нельзя управлять с помощью выключателя, опасен и подлежит ремонту.
- Перед выполнением каких-либо регулировок, заменой принадлежностей или отправкой электроинструмента на хранение отсоедините вилку от источника питания и/или извлеките аккумуляторную батарею (если она съемная) из электроинструмента. Такие профилактические меры безопасности снижают риск случайного запуска электроинструмента.
- Храните неработающие электроинструменты в недоступном для детей месте и не допускайте к работе с электроинструментом лиц, не знакомых с электроинструментом или данным руководством. Электроинструменты опасны в руках необученных пользователей.
- Проводите обслуживание электроинструментов и принадлежностей. Проверяйте, не перекошены ли движущиеся части, не сломаны ли детали и не нарушена ли работа электроинструмента. Если инструмент поврежден, отремонтируйте его перед использованием. Многие несчастные случаи происходят из-за плохого обслуживания электроинструментов.
- Режущие инструменты должны быть острыми и чистыми. При правильном обслуживании режущие инструменты с острыми режущими кромками менее склонны к заклиниванию и ими легче управлять.
- Используйте электроинструмент, компоненты, насадки и т.д. в соответствии с данной инструкцией, с учетом условий работы и выполняемых работ. Использование электроинструмента не по назначению может привести к возникновению опасной ситуации.
- Рукоятки и поверхности захвата должны быть сухими, чистыми, без масла и жира. Скользкие рукоятки и поверхности захвата не обеспечивают безопасную работу и контроль над инструментом в непредвиденных ситуациях.

## 2.5 ИСПОЛЬЗОВАНИЕ АККУМУЛЯТОРНОГО ИНСТРУМЕНТА И УХОД ЗА НИМИ

- Заряжайте аккумулятор только с помощью оригинального зарядного устройства, указанного производителем. Зарядное устройство, подходящее для одного типа аккумуляторов, может создать опасность возгорания при использовании с другим типом аккумуляторов.
- Используйте электроинструмент только со специально предназначенными для этого аккумуляторными батареями. Использование любых других аккумуляторных блоков может привести к травмам и возгоранию.
- Если аккумуляторная батарея не используется, она должна находиться на безопасном расстоянии от металлических предметов, таких как скрепки, монеты, ключи, гвозди, шурупы или другие мелкие металлические предметы, которые могут замкнуть одну клемму с другой. Замыкание клемм аккумулятора может привести к ожогам или возгоранию.
- При неправильной эксплуатации из аккумулятора может вытекать электролит; избегайте контакта с ним. Если он случайно попал на тело, промойте водой. При попадании электролита в глаза необходимо обратиться за медицинской помощью. Электролит может вызвать раздражение или ожоги.
- Не используйте поврежденные или модифицированные аккумуляторные батареи. Поврежденные или модифицированные аккумуляторы могут вести себя непредсказуемо, что может привести к пожару, взрыву или травмам.
- На аккумуляторный блок или инструмент не должно оказываться воздействие огня или чрезмерной температуры. Воздействие огня или температуры выше 130°C может привести к взрыву.
- Следуйте всем инструкциям по зарядке и не заряжайте аккумуляторную батарею или инструмент за пределами температурного диапазона, указанного в инструкции. Неправильная зарядка или зарядка при температуре, выходящей за пределы указанного диапазона, может повредить аккумулятор и увеличить риск возгорания.

## 2.6 ОБСЛУЖИВАНИЕ

- Поручите обслуживание электроинструмента квалифицированному специалисту, использующему только оригинальные запасные части. Таким образом будет обеспечена безопасность электроинструмента.
- Запрещено обслуживать поврежденные аккумуляторные батареи. Обслуживание аккумуляторных батарей должно производиться только производителем или официальными сервисными центрами.

## 3 ПРЕДУПРЕЖДЕНИЯ ПО БЕЗОПАСНОСТИ ПРИ РАБОТЕ С АККУМУЛЯТОРНЫМ ПИСТОЛЕТОМ ДЛЯ ГЕРМЕТИКА

- Руки и одежда должны находиться на безопасном от штока и зоны поршня. В противном случае можно зацемить пальцы или одежду.
- Работайте только в хорошо проветриваемом помещении и надевайте соответствующие средства защиты в соответствии с условиями эксплуатации. Обязательно убедитесь в том, что вы твердо стоите на ногах.
- Всегда надевайте защиту для глаз с боковыми щитками, маркированными в соответствии с ANSI Z87.1. Соблюдение этого правила снизит риск получения серьезных травм.

- **Защитите дыхательную систему.** Надевайте лицевую или противоопылевую маску, если работа связана с пылью. *Соблюдение этого правила снижает риск получения серьезных травм.*
- **Аккумуляторные инструменты не нужно подключать к электрической розетке, поэтому они всегда находятся в рабочем состоянии.** Помните о возможных опасностях, когда не пользуетесь аккумуляторным инструментом или меняете принадлежности. *Соблюдение этого правила снижает риск поражения электрическим током, пожара или серьезных травм.*
- **Не сминайте, не роняйте и не повреждайте аккумуляторную батарею. Не используйте упавшие или получившие резкий удар аккумуляторные блоки или зарядные устройства.** *Поврежденный аккумулятор может взорваться. Упавший или поврежденный аккумулятор немедленно утилизируйте надлежащим образом.*
- **Не размещайте аккумуляторные инструменты и их аккумуляторы вблизи огня или тепла.** Это снижает риск взрыва и, возможно, травм. *Более подробную информацию о безопасности аккумуляторов и инструкции по эксплуатации см. в инструкциях к аккумуляторам и зарядным устройствам.*
- **Сохраните эти инструкции.** *Обращайтесь к ним почаще и используйте их для обучения других людей, которые могут использовать этот инструмент. Если вы одалживаете кому-либо этот инструмент, также передайте ему эти инструкции.*

Рекомендуемый диапазон температур окружающей среды:

| Процедура                   | Температура |
|-----------------------------|-------------|
| Хранение изделия            | 0°C - 45°C  |
| Эксплуатация изделия        | 0°C - 45°C  |
| Зарядка аккумулятора        | 4°C - 40°C  |
| Работа зарядного устройства | 4°C - 40°C  |
| Хранения аккумуляторов      | 0°C - 45°C  |
| Работа аккумулятора         | 0°C - 45°C  |

## 4 УСЛОВНЫЕ ОБОЗНАЧЕНИЯ НА ИЗДЕЛИИ

На данном изделии могут использоваться некоторые из следующих символов. Изучите их и узнайте их значение. Правильная интерпретация этих символов позволит вам лучше и безопаснее эксплуатировать изделие.

| Символ | Объяснение  |
|--------|---|
| Ah     | Ампер-час   |
| Li-Ion | Литий-ионный аккумулятор  |
| /min   | Частота вращения, частота ударов, скорость вращения, частота ходов и т.д., в минуту |

| Символ | Объяснение  |
|--------|---|
|        | Постоянный ток  |
|        | Предупреждения безопасности   |
|        | Перед использованием изделия прочтите и усвойте все инструкции. Соблюдайте все предупреждения и инструкции по технике безопасности. |
|        | Используйте индивидуальные средства защиты органов зрения и слуха.  |

## 5 УРОВНИ РИСКА

Следующие сигнальные слова и их значения предназначены для объяснения уровня риска, связанных с данным изделием.

| СИМВОЛ | ЗНАЧЕНИЕ        | ОБЪЯСНЕНИЕ  |
|--------|-----------------|---|
|        | ОПАСНОСТЬ!      | Указывает на неизбежно опасную ситуацию, которая, если ее не предотвратить, приведет к смерти или серьезным травмам.          |
|        | ПРЕДУПРЕЖДЕНИЕ! | Указывает на потенциально опасную ситуацию, которая, если ее не предотвратить, может привести к смерти или серьезным травмам. |
|        | ВНИМАНИЕ!       | Указывает на потенциально опасную ситуацию, которая, если ее не избежать, может привести к легким или средним травмам.        |
|        | ВНИМАНИЕ!       | (Без символа предупреждения о безопасности) Указывает на ситуацию, которая может привести к повреждению оборудования.         |

## 6 УТИЛИЗАЦИЯ

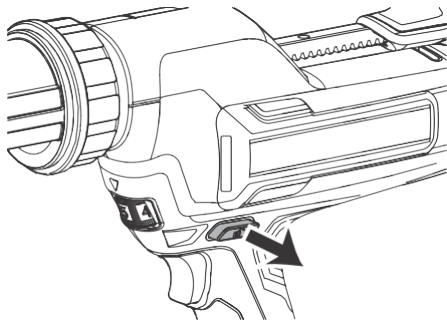
|                                |   |
|--------------------------------|---|
|                                | <p>Раздельная утилизация. Не выбрасывайте вместе с обычными бытовыми отходами. Если необходимо заменить изделие или если оно больше вам не нужно, не выбрасывайте его вместе с бытовыми отходами.</p>   |
|                                | <p>Раздельная утилизация использованного продукта и упаковки позволит переработать материалы и использовать их снова. Использование переработанных материалов помогает предотвратить загрязнение окружающей среды и снижает потребности в сырье.</p>                                    |
| <p>Batteries</p> <p>Li-ion</p> | <p>По окончании срока службы выбрасывайте батарейки, соблюдая меры предосторожности для защиты окружающей среды. Батарея содержит материалы, опасные для вас и окружающей среды. Вы должны удалять и выбрасывать эти материалы отдельно, в месте, принимающем литий-ионные батареи.</p> |

## 7 СБОРКА

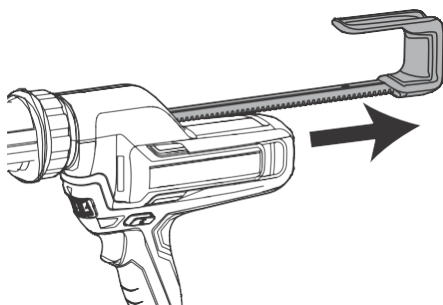
### 7.1 УСТАНОВКА КАРТРИДЖА

*Примечание. Перед установкой убедитесь, что держатель картриджа правильно закреплен и в нем нет остатков материала.*

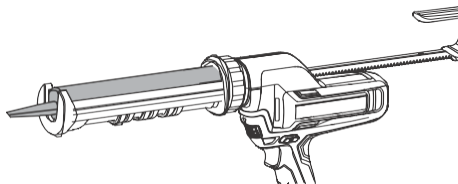
1. Срежьте рабочий носик картриджа под углом 45°.
2. Нажмите кнопку блокировки справа налево и удерживайте ее.



3. Потяните назад рукоятку штока поршня до тех пор, пока шток не выйдет полностью.



4. Вставьте картридж в съемный держатель (туба).



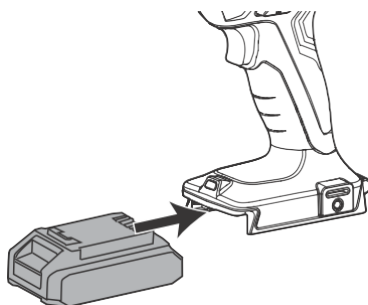
5. Подавайте шток поршня вперед до тех пор, пока картридж не будет надежно закреплен в держателе.
6. Отпустите кнопку блокировки.

### 7.2 СНЯТИЕ КАРТРИДЖА

1. Нажмите кнопку блокировки справа налево.
2. Возьмитесь за рукоятку штока поршня и потяните его назад.
3. Извлеките картридж.

### 7.3 УСТАНОВКА АККУМУЛЯТОРА

1. Убедитесь, что аккумулятор полностью заряжен.
2. Совместите клеммы аккумуляторной батареи и приемного отсека устройства.

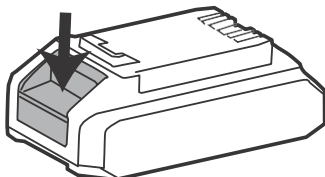


- Вставьте аккумулятор в отсек для аккумулятора. Аккумулятор зафиксирован, когда вы услышите щелчок.

## ⚠ ОСТОРОЖНО!

Если аккумулятор плохо входит в отсек, то он устанавливается неправильно, что может привести к повреждению аккумулятора и/или устройства.

## 7.4 СНЯТИЕ АККУМУЛЯТОРА



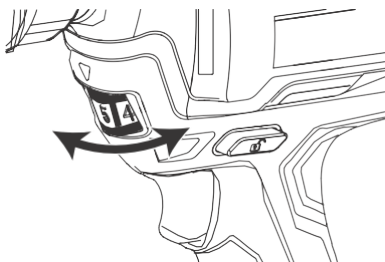
- Нажмите и удерживайте кнопку фиксатора аккумулятора.
- Извлеките аккумуляторный блок из устройства.

## 8 ЭКСПЛУАТАЦИЯ

### ⚠ ВНИМАНИЕ!

Не используйте какие-либо приспособления или компоненты, не рекомендованные производителем данного изделия.

### 8.1 РЕГУЛЯТОР СКОРОСТИ ПОДАЧИ

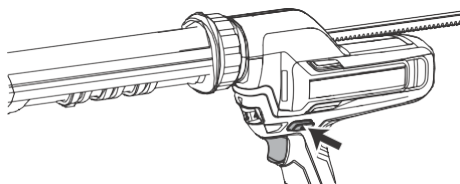


Регулятор скорости подачи имеет 6 ступеней. Перед использованием прибора установите регулятор скорости подачи на 1 ступень, после выполнения пробного нанесения отрегулируйте скорость подачи материала до оптимального уровня.

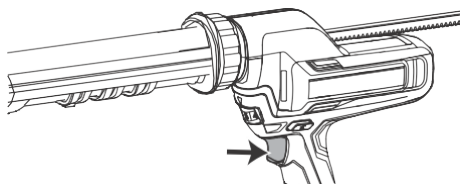
**Примечание.** Во время работы на 5 или 6 ступени скорости подачи, рекомендуется подрезать рабочий носик картриджа, увеличив диаметр отверстия, это поможет избежать деформации корпуса картриджа.

### 8.2 ВКЛЮЧЕНИЕ УСТРОЙСТВА

- Нажмите кнопку блокировки слева направо.



- Нажмите на клавишу выключателя, удерживая кнопку блокировки.



### 8.3 СВЕТОДИОДНАЯ ПОДСВЕТКА



Светодиодная подсветка включается автоматически после нажатия на клавишу выключателя.

Подсветка обеспечивает улучшение видимости в рабочей зоне.

Автоматически выключается через несколько секунд после выключения устройства.

### 8.4 ВЫКЛЮЧЕНИЕ УСТРОЙСТВА

- После отпускания клавиши выключателя шток поршня автоматически отходит на несколько миллиметров назад для предотвращения вытекания материала из носика картриджа.

## 9 ТЕХНИЧЕСКОЕ ОБСЛУЖИВАНИЕ

### ⚠ ОСТОРОЖНО!

Не допускайте попадания на пластиковые детали тормозных жидкостей, бензина, материалов на нефтяной основе. Химические вещества могут повредить пластик и сделать его непригодным к эксплуатации.

## ОСТОРОЖНО!

Не используйте растворители или агрессивные моющие средства на пластиковом корпусе или компонентах.

## ВНИМАНИЕ!

Перед проведением технического обслуживания извлеките аккумуляторный блок из устройства.

## 9.1 ЧИСТКА И ТЕХНИЧЕСКОЕ ОБСЛУЖИВАНИЕ

- Выключите устройство и не включайте его перед выполнением работ по техническому обслуживанию или очистке.
- Используйте только оригинальные запасные части и принадлежности.
- Регулярно осматривайте и обслуживайте устройство. Поручайте ремонт устройства только авторизованному сервисному центру.
- Если устройство не используется, храните его в недоступном для детей месте.
- Устройство обязательно должно содержаться в чистоте, а оставшийся в нем материал необходимо очистить.
- Оставшийся в держателе или на поршне материал может привести к поломке устройства.

## 10 ТЕХНИЧЕСКИЕ ДАННЫЕ

|   |                                   |
|---|-----------------------------------|
| Напряжение                              | 24 В                              |
| Скорость подачи материала               | 1-10 мм/с                         |
| Усилие подачи                           | 1400-2900 Н                       |
| Длина штока поршня                      | 374 мм                            |
| Макс. ёмкость картриджа                 | 310 мл                            |
| Масса (без АКБ)                         | 1,98 кг                           |
| Совместимая модель аккумулятора         | G24B2/G24B4 и другие из серии BAG |
| Совместимая модель зарядного устройства | G24C и другие из серии CAG        |



## 11 ГАРАНТИЙНЫЕ ОБЯЗАТЕЛЬСТВА

Срок гарантийного обслуживания на инструменты TM GREENWORKS составляет:

- 3 года (36 месяцев) для изделий и зарядных устройств, используемых владельцами для личных (некоммерческих) нужд;
- 2 года для аккумуляторных батарей, используемых владельцами для личных (некоммерческих) нужд;
- 1 год (12 месяцев) для всей профессиональной техники серии 82В, включая изделия, аккумуляторные батареи (АКБ) и зарядные устройства (ЗУ), используемые в коммерческих целях и объемах;

Гарантийный срок исчисляется с даты продажи товара через розничную торговую сеть официальных дистрибуторов. Эта дата указана в кассовом чеке или гарантийном талоне, подтверждающем факт приобретения инструмента, зарядного устройства или АКБ. В случае устранения недостатков в течение гарантийного срока гарантийный срок продлевается на период, в течение которого он не использовался потребителем. Гарантийные обязательства не подлежат передаче третьим лицам. ОГРАНИЧЕНИЯ. Гарантийное обслуживание покрывает дефекты, связанные с качеством материалов и заводской сборки инструментов TM GREENWORKS. Гарантийное обслуживание распространяется на инструменты, завезенные на территорию РФ начиная с 2015 года, через ООО «ГРИНВОРКСТУЛС», имеющие Гарантийный Талон или товарный чек, позволяющий произвести идентификацию изделия по модели, серийному номеру, коду, дате производства и дате продажи.

Гарантия Производителя не распространяется на следующие случаи:

1. Неисправности инструмента, возникшие в результате естественного износа изделия, его узлов, механизмов, а также принадлежностей, таких как: электрические кабели, ножи и режущие полотна, приводные ремни, фильтры, угольные щетки, зажимные устройства и держатели;
2. Механические повреждения, вызванные нарушением правил эксплуатации или хранения, оговорённых в Инструкции по эксплуатации;
3. Повреждения, возникшие вследствие ненадлежащего использования инструмента (использование не по назначению);
4. Повреждения, появившиеся в результате перегрева, перегрузки, механических воздействий, проникновения в корпус инструмента атмосферных осадков, жидкостей, насекомых или веществ, не являющихся отходами, сопровождающими его применение по назначению (стружка, опилки);
5. Повреждения, возникшие в результате перегрузки инструмента, повлекшей одновременный выход из строя 2-х и более компонентов (ротор и статор, электродвигатель и другие узлы или детали). К безусловным признакам перегрузки изделия относятся, помимо прочего, появление: цветов побежалости, деформации или оплавления деталей и узлов изделия, потемнения или обугливания изоляции, повреждения проводов электродвигателя под воздействием высокой температуры;
6. Повреждения, возникшие из-за несоблюдения сроков технического обслуживания, указанных в Инструкции по эксплуатации;
7. Повреждения, возникшие из-за несоответствия параметров питающей электросети требованиям к электросети, указанным на инструменте;
8. Повреждения, вызванные очисткой инструментов с использованием химически агрессивных жидкостей;
9. Инструменты, прошедшие обслуживание или ремонт вне авторизованного сервисного центра (АЦ) GREENWORKS TOOLS;
10. Повреждения, появившиеся в результате самостоятельной модификации или вскрытия инструмента вне АЦ;
11. Ремонт, произведенный с использованием запчастей, сменных деталей или дополнительных компонентов, которые не поставляются ООО

«ГРИНВОРКСТУЛС» или не одобрены к использованию этой компанией, а также на повреждения, появившиеся в результате использования неоригинальных запчастей;

12. ГАРАНТИЙНОЕ ОБСЛУЖИВАНИЕ. Для устранения неисправности, возникшей в течение гарантийного срока, Вы можете обратиться в авторизованный сервисный центр (АСЦ) GREENWORKS, указанному в Гарантийном Талоне, а также на сайте <https://greenworks-service.ru/service-centers/>. Основанием для предоставления услуги по гарантийному обслуживанию в рамках данных гарантийных обязательств является правильно оформленный гарантийный талон, содержащий информацию об артикуле, серийном номере, дате продажи инструмента, заверенный подписью и печатью Продавца. Если будет установлено, что поломка инструмента связана с нарушением гарантийных условий производителя, то Вам будет предложено произвести платное обслуживание в одном из АСЦ GREENWORKS.

Настоящие гарантийные обязательства подлежат периодическим обновлениям, чтобы соответствовать новой продукции компании.



Изготовитель: «Чанчжоу Глоуб Ко., Лтд.»

Адрес: 213000, КНР, провинция Цзянсу, округ Чанчжоу, район

Чжунлоу, шоссе Тсинганг, 65. Страна производства: Китай.

Официальное представительство и импортер в Российской Федерации и странах СНГ:

Общество с ограниченной ответственностью «ГРИНВОРКСТУЛС ЕВРАЗИЯ» (краткое название - ООО «ГРИНВОРКСТУЛС»)

Адрес: 119049, Российская Федерация, город Москва, Якиманский переулок, д.6. Телефон: +7-495- 221-8903

Импортеры в Республику Беларусь:

Общество с ограниченной ответственностью "СКАНЛИНК"

Адрес: г. Минск, пер. Монтажников 4-й, 5-16.

Телефон: 234-99-99, Факс 238-04-04, e-mail: opt@scanlink.by

ООО «Мастер Гарден»,

Адрес: 220018, Республика Беларусь, г. Минск, ул. Шаранговича, д.7А,

т. +375(17)257-00-22, т.моб.+375(29)676-16-45, сайт: www.mastergarden.by

e-mail: mg@mastergarden.by, zhuravskiy@mastergarden.by

Запрещается утилизировать электроинструмент вместе с бытовыми отходами!

Электроинструмент, отслуживший свой срок и не подлежащий восстановлению, должен

утилизироваться согласно нормам, действующим в стране эксплуатации.

В других обстоятельствах:

- не выбрасывайте электроинструмент вместе с бытовым мусором;

- для утилизации электроинструментов рекомендуется обращаться в специализированные пункты вторичной переработки сырья.

Серийный номер и дата производства указаны на этикетке устройства. Дата производства указана на этикетке устройства в ММ – месяц, ГГ – год.

## ВНИМАНИЕ!!!

В случае прекращения электроснабжения либо при отключении инструмента от электросети снимите фиксацию (блокировку) выключателя и переведите его в положение «Выключено» для исключения дальнейшего самопроизвольного включения инструмента.